

APF | POOL DESIGN

La signature du sur-mesure

COUVERTURE AUTOMATIQUE HORS SOL

Modèle Pool Premium



NOTICE D'INSTALLATION

CONDITIONS
D'UTILISATION,
DE MAINTENANCE
ET DE GARANTIE



*À lire attentivement et à conserver
pour une consultation ultérieure*

apf-pooldesign.com

03		RAPPEL CONCERNANT LA LIVRAISON ET LE STOCKAGE	
		Livraison.....	03
		Stockage des cartons.....	03
03		RECOMMANDATIONS AVANT POSE	
		Rappel de la norme NF P90-308.....	03
		Prérequis du bassin.....	04
		Obligations et conditions de pose.....	04
		Vérification des cotes du support à l'aide du relevé initial.....	04
05		DIFFÉRENCIATION DES MOTEURS ADAPTÉS AU POOL PREMIUM	
06		COMPOSANTES DES MODÈLES SELON LE MOTEUR	
		Moteur Covéo®.....	06
		Moteur C-80.....	07
08		OUTILLAGE ET RESSOURCES REQUIS	
09		ALIMENTATIONS ÉLECTRIQUES SELON MODÈLE DE MOTEUR	
11		GABARIT POUR PASSAGE DE CÂBLES	
		Moteur Covéo®.....	11
		Moteur C-80.....	12
13		IMPLANTATION DE LA MÉCANIQUE SELON MODÈLE DE MOTEUR	
		Assemblage poteau/moteur + axe + côté opposé.....	13
		Positionnement des poteaux + axe.....	13
		Réglage de la hauteur et inclinaison.....	16
17		RACCORDEMENTS ÉLECTRIQUES	
		Moteur Covéo®.....	17
		Câblage selon mécanisme d'enroulement.....	18
		Moteur C-80 et câblage selon mécanisme d'enroulement.....	19
20		ASSEMBLAGE DU TABLIER	
		Pose des lames sur l'eau.....	20
		Assemblage des lames par clipsage.....	20
		Ajustement du nombre de lames.....	20
		Contrôle de jeu.....	20
		Assemblage de l'escalier du tablier.....	21
		Montage du patin anti-glissement pour escaliers.....	21
		Fixation du tablier sur l'axe.....	22
23		SYSTÈMES DE FIXATION DE SÉCURITÉ	
24		RÉGLAGES DES FINS DE COURSE	
		Moteur Covéo®.....	24
		Moteur C-80.....	25
26		UTILISATION DE LA COUVERTURE	
27		UTILISATION DE L'APF CONNECT - COVER CONTROL	
29		ENTRETIEN	
29		MAINTENANCE	
30		SÉCURITÉ	
31		CONDITIONS DE GARANTIES	
31		SUPPORT SAV	
32		RECYCLAGE	
33		DIAGNOSTICS DE PANNES	
		Moteur Covéo®.....	33
		Moteur C-80.....	37

I RAPPEL CONCERNANT LA LIVRAISON ET LE STOCKAGE

► Livraison

Nos couvertures automatiques sont vendues départ d'usine ; elles voyagent aux risques et périls de leurs destinataires. Le déchargement des cartons est à la charge du destinataire. Les cartons doivent être réceptionnés sur palette et stockés selon le sens indiqué sur le carton. Prenez le temps de les ouvrir en présence du transporteur et de vérifier l'état du matériel. En cas de détérioration ou de pièces manquantes, notez les réserves sur la fiche de transport.

Adressez une lettre recommandée avec accusé de réception au transporteur sous 48 heures maximum en précisant les problèmes rencontrés. Une copie de votre courrier de réclamation devra nous être adressée.

► Stockage des cartons

Votre couverture automatique est composée d'un carton contenant l'axe, de plusieurs cartons de lames et d'une caisse contenant le moteur, les poteaux et le reste des équipements nécessaires à son montage. Les cartons de lames doivent être stockés, en attendant leur assemblage sur le chantier, parfaitement à plat, en respectant les étiquettes apposées signalant le haut et le bas du carton.

Une fois sur le chantier, avant la pose, les lames doivent être impérativement protégées du soleil et de la chaleur. Toute lame qui ne serait pas au contact de l'eau et exposée au soleil serait irrémédiablement endommagée, même pour quelques minutes d'exposition.



I RECOMMANDATIONS AVANT LA POSE

► Rappel de la norme NF P 90-308

La loi du 3 janvier 2003 relative à la sécurité des piscines a pour objectif de prévenir les risques de noyade des jeunes enfants. Cette loi impose l'installation d'un dispositif normalisé :

- Depuis le 1^{er} janvier 2004, les piscines privées nouvellement construites, à usage individuel ou collectif, doivent être pourvues d'un dispositif de sécurité.
- Depuis le 1^{er} mai 2004, les piscines existantes des habitations données en location saisonnière sont également soumises à cette obligation.
- Depuis le 1^{er} janvier 2006, toutes les autres piscines existantes doivent être équipées d'un dispositif de sécurité.
- Sont concernées les piscines privatives à usage individuel ou collectif de plein air, dont le bassin est enterré ou semi-enterré.

La norme concerne les fabricants et implique directement les installateurs et les utilisateurs.

- Nos couvertures de sécurité sont conformes à la norme NF P 90-308 sauf cas particuliers, formes spécifiques de piscines notamment les piscines à débordement. Elles sont attestées par le Laboratoire National d'Essais, conformes aux exigences de sécurité de la norme.
- Nos couvertures automatiques perdent leur conformité à la norme de sécurité NF P 90-308 si elles ne sont pas posées et utilisées en respect de nos notices d'installation, d'utilisation, d'entretien, de maintenance et de garantie fournies à la livraison de la couverture automatique.
- **Le poseur professionnel piscinier doit donc obligatoirement remettre la notice précitée à l'utilisateur final**, après avoir apporté toutes les explications nécessaires, afin que l'utilisateur puisse la conserver pour toute consultation ultérieure.
- **Il est strictement interdit de monter, marcher ou sauter sur la couverture et de monter ou s'asseoir sur l'enrouleur.**
- En cas de dysfonctionnement de la couverture automatique empêchant la fermeture de celle-ci, donc la sécurisation de la piscine, il est impératif de prendre toutes les mesures nécessaires afin d'empêcher l'accès de la piscine aux jeunes enfants et ce jusqu'à la réparation de la couverture.
- La clé de commande sera obligatoirement retirée du boîtier à clé en dehors des opérations d'ouverture et de fermeture de la couverture.
- La tablette et le smartphone appairés à l'application APF Connect seront gardés hors de la portée des enfants.
- **Il est impératif de toujours garder en vue la piscine lors de l'ouverture/fermeture de la couverture automatique.**
- Chaque couverture est livrée avec un système de verrouillage manuel de sécurité par boucle anti-soulèvement ; **il est impératif de verrouiller l'ensemble des boucles anti-soulèvement une fois le tablier fermé** afin de sécuriser la piscine.
- Toutes les interventions doivent être réalisées par un professionnel qui prendra contact si nécessaire avec APF.
- Toutes les pièces de rechange doivent être d'origine ou conformes à la norme NF P 90-308.
- Toutes les interventions doivent être réalisées par un professionnel qui prendra contact si nécessaire avec APF.
- Toutes les pièces de rechange doivent être d'origine ou conformes à la norme NF P 90-308.

► Prérequis du bassin (mise à la terre, niveau d'eau...)

La couverture automatique ne peut assurer l'usage auquel elle est destinée qu'à la condition que les poteaux soient installés et ancrés sur un support suffisamment résistant, par exemple une dalle en béton, dosée à 350 kg/m³, d'au moins 15 cm d'épaisseur.

- Nous vous recommandons l'installation d'un trop plein et d'un niveau d'eau automatique pour maintenir la ligne d'eau.
- **Prévoyez impérativement un refoulement dans l'escalier ou dans la plage s'il a moins de 30 cm d'eau sous le tablier.**
- **Prévoyez obligatoirement un SECOE (système d'évacuation des charges d'origine électrostatique) selon avis technique (mise à la terre fonctionnelle).**
- Évitez les confinements (murs, baies vitrées, abris...) qui peuvent occasionner une montée en température trop importante qui risque de déformer les lames.

► Obligations et conditions de pose

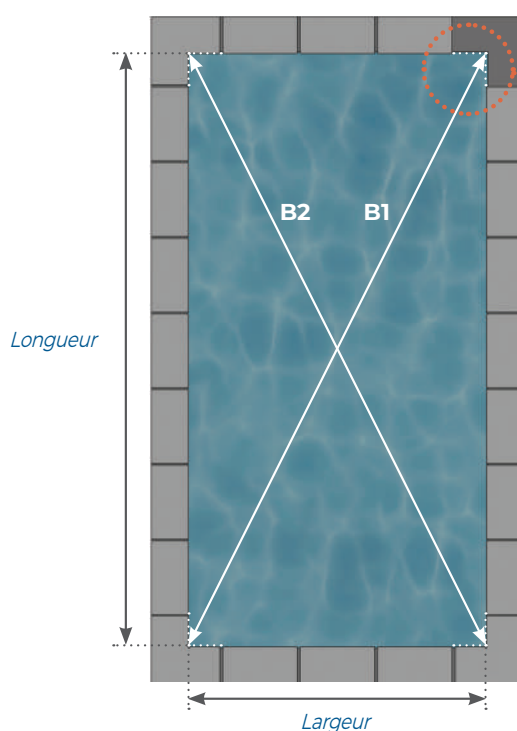
- Lisez attentivement le rappel de la norme NF P 90-308.
- Vérifiez que le relevé de cotes initial soit conforme (hauteur de la ligne d'eau, diagonales, rayons..)
- Contrôlez les travaux préparatoires tels que les alimentations électriques... Les branchements doivent être réalisés par une personne habilitée.
- Utilisez de préférence autour du bassin de l'outillage électroportatif ou si cela n'est pas possible, un outillage raccordé à un dispositif différentiel pour la protection des personnes (30 mA).
- Rappel : en dessous d'une température de 10°C pour l'air comme pour l'eau, les lames doivent être assemblées en prenant toutes les précautions nécessaires pour ne pas les fragiliser, au risque de créer des amorces de ruptures. En dessous de 5°C (air/eau), il est vivement déconseillé de les manipuler. Évitez des différences de températures trop importantes entre la température de l'eau et celle de l'air sous risque que les extrémités de lames se soulèvent (l'air froid va contracter la matière alors que l'eau chaude va l'étirer).
- Un jeu fonctionnel de quelques centimètres est nécessaire entre le tablier et la structure pour compenser la dilatation des lames et éviter toute contrainte mécanique.

► Vérification des cotes du support à l'aide du relevé initial

- Pour les prises de cotes, référez-vous à nos bons de commandes disponibles dans notre catalogue Sécurité et sur notre espace extranet.
- Les relevés de cotes devront être extrêmement précis et complets, afin d'obtenir une découpe de qualité.
- Dans le cas d'un escalier roman non standard, d'une forme libre ou d'une finition lisse, utilisez un relevé de cotes par triangulation, la fourniture d'un gabarit en complément permet d'éviter toute ambiguïté (marquages côté eau "eau" et dessus "ciel").

CONTRÔLE D'ÉQUERRAGE DE LA PISCINE

Afin de positionner correctement la mécanique perpendiculairement aux longueurs du bassin, procédez aux mesures de diagonales comme indiqué sur le schéma.



Les côtes B1 et B2 doivent être égales.
Si ce n'est pas le cas, il faudra corriger la position des PASV en conséquence.

DIFFÉRENCIATION DES MOTEURS ADAPTÉS AU MODÈLE POOL PREMIUM

► Informations de montage

MOTEUR COVÉO®

- Les branchements sont à effectuer par une personne qualifiée et habilitée.
- Les branchements électriques doivent être réalisés en conformité à la norme NF C15-100.
- Respectez obligatoirement la polarité de la tension.
- Disjonctez l'alimentation du coffret hors des branchements.




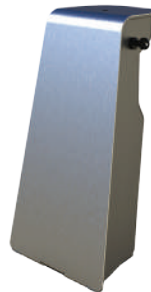


MOTEUR C-80

- Les branchements sont à effectuer par une personne qualifiée et habilitée.
- Les branchements électriques doivent être réalisés en conformité à la norme NF C15-100.
- Respectez obligatoirement la polarité de la tension.
- Disjonctez l'alimentation du coffret hors des branchements.



► Rappel de gamme

	Pool Premium				
Alimentation	Coffret électrique	Coffret électrique	Coffret électrique	Solaire	Solaire
Mécanisme d'enroulement	SFC*	AFC* mécaniques	AFC* électroniques	SFC*	AFC* électroniques
Moteur	Covéo®	C-80	Covéo®	Covéo®	Covéo®
Dimensions maxi du bassin	15 x 7 m**	10 x 4 m	15 x 7 m**	12 x 6 m	12 x 6 m
Choix poteaux	Capot ABS blanc, gris ou motif carbone Capot alu brossé			Capot alu brossé	
					
Lames tablier	5 coloris pvc opaque + 3 coloris polycarbonate solaire				
Compatible APF Connect Cover Control	<input type="checkbox"/>	<input checked="" type="checkbox"/>	<input checked="" type="checkbox"/>	<input type="checkbox"/>	<input type="checkbox"/>
Compatible Pack Sérénité	<input checked="" type="checkbox"/>	<input type="checkbox"/>	<input checked="" type="checkbox"/>	<input checked="" type="checkbox"/>	<input checked="" type="checkbox"/>
Garantie moteur	5 ans	3 ans	5 ans	5 ans	5 ans

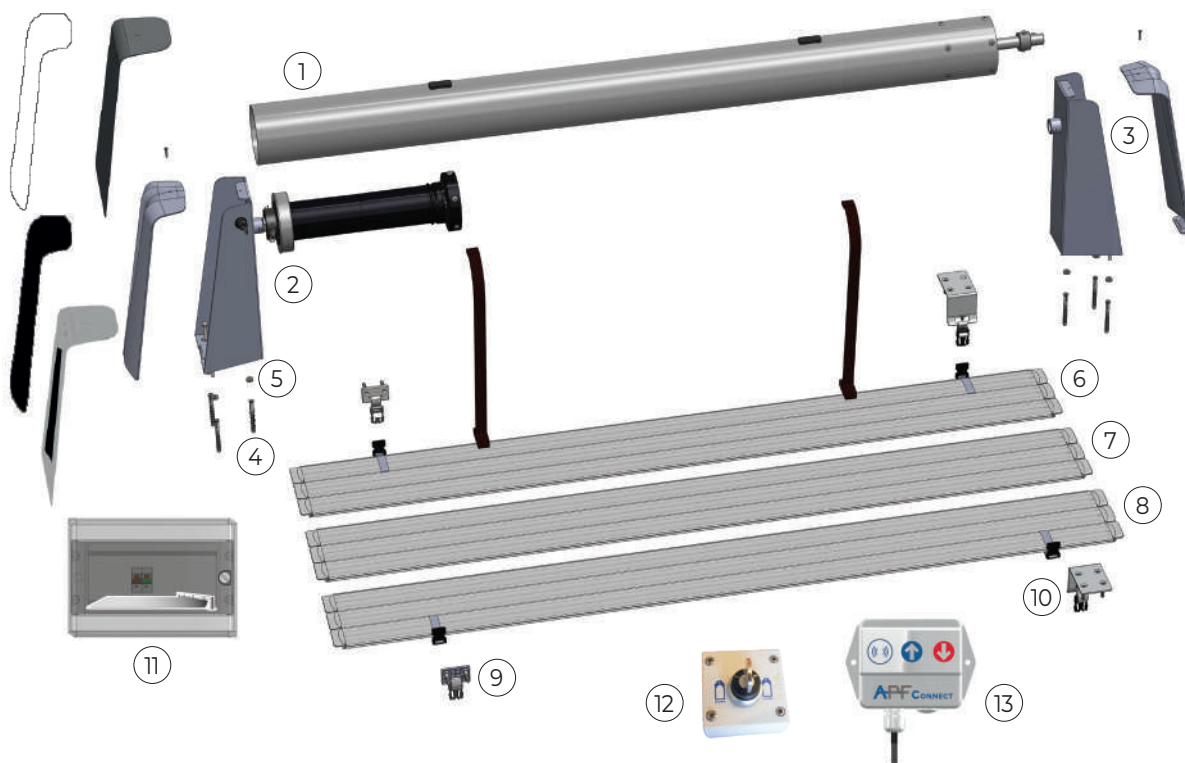
** Les couvertures automatiques hors sol dont les longueurs de tablier sont de 15 m sont exclusivement équipées de poteaux réhaussés demi-ronds.

Pack Sérénité : nous intervenons chez votre client pour la dépose, repose moteur ou coffret si le diagnostic préalable n'a pas résolu la panne. Cette offre comprend le diagnostic, le déplacement, la main d'œuvre et les pièces***.

*** Hors surtension atmosphérique, câble coupé, défaut d'étanchéité de boîtier de jonction, défaut d'étanchéité du coffret, défaut de câblage.

MODÈLES POOL PREMIUM ÉQUIPÉS DU MOTEUR COVÉO®

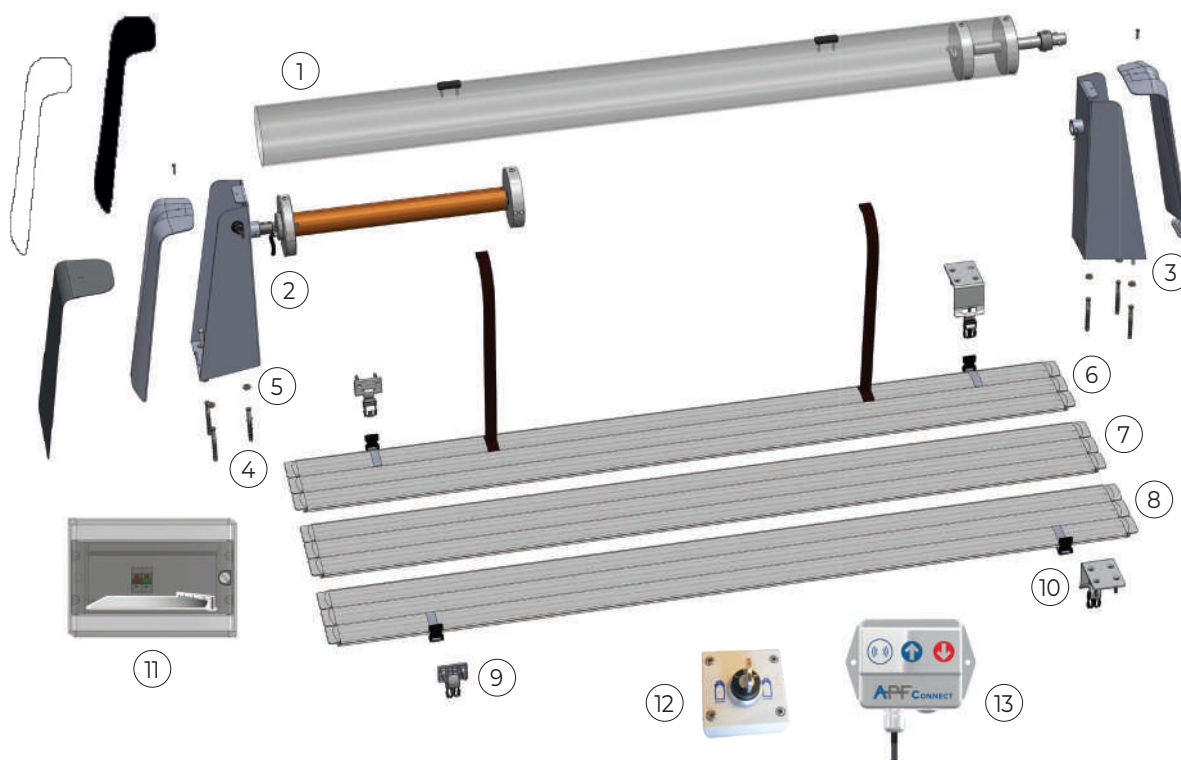
► Composantes du modèle Pool Premium



N°	Désignation	Qté	Colisage
01	Axe aluminium anodisé \varnothing 160 mm + axe rallonge télescopique avec bagues palier 151 + bague frein + taquets d'axe	1	Carton axe
02	Moteur Covéo® + pièce de débrayage + Easy Connect + embase poteau moteur + capot avant + vis plastique + bouton à clé	1	Carton
03	Embase poteau côté opposé + capot avant + vis plastique	1	Carton
04	Visserie : Tirefonds A2 7 x 100 + cheville nylon 10 x 100 + rondelle A4 \varnothing 8 x 18	6	Carton
05	Rondelle de mise à niveau	6	Carton
06	3 lames de tablier côté axe + sangles + clips de fixation	1	Carton axe
07	Lames intermédiaires du tablier par paquet de 3 lames <i>* Quantité selon longueur du bassin</i>	*	Carton lames
08	3 lames de tablier côté tête de bassin + clips de fixation	1	Carton lames
09	Pontets de sécurité sur paroi + visserie selon choix <i>* Quantité selon largeur du bassin</i>	*	Carton
10	Option Pontets de sécurité sur arase + visserie selon choix <i>* Quantité selon largeur du bassin</i>	*	Carton
11	Coffret électrique	1	Carton
12	Option Bouton à clé déporté	1	Carton
13	Option APF Connect	1	Carton

I MODÈLES POOL PREMIUM ÉQUIPÉS DU MOTEUR C-80

► Composantes du modèle Pool Premium



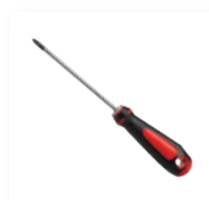
N°	Désignation	Qté	Colisage
01	Axe aluminium anodisé \varnothing 160 mm + axe rallonge télescopique avec bagues palier 151 + bague frein + taquets d'axe	1	Carton axe
02	Moteur C-80 + pièce de débrayage + Easy Connect + embase poteau moteur + capot avant + vis plastique + bouton à clé	1	Carton
03	Embase poteau côté opposé + capot avant + vis plastique	1	Carton
04	Visserie : Tirefonds A2 7 x 100 + cheville nylon 10 x 100 + rondelle A4 \varnothing 8 x 18	6	Carton
05	Rondelle de mise à niveau	6	Carton
06	3 lames de tablier côté axe + sangles + clips de fixation	1	Carton axe
07	Lames intermédiaires du tablier par paquet de 3 lames <i>* Quantité selon longueur du bassin</i>	*	Carton lames
08	3 lames de tablier côté tête de bassin + clips de fixation	1	Carton lames
09	Pontets de sécurité sur paroi + visserie selon choix <i>* Quantité selon largeur du bassin</i>	*	Carton
10	Option Pontets de sécurité sur arase + visserie selon choix <i>* Quantité selon largeur du bassin</i>	*	Carton
11	Coffret électrique	1	Carton
12	Option Bouton à clé déporté	1	Carton
13	Option APF Connect	1	Carton

OUTILLAGE ET RESSOURCES REQUIS

► Informations de montage



► Outillage nécessaire



■ Tournevis plat et cruciforme PH2 et PH3



■ Clés n°12 et n°13



■ Marteau



■ Pince coupante



■ Cutter



■ Perforateur



■ Disqueuse



■ Multimètre



■ Mètre mesureur /
décamètre



■ Niveau



■ Foret \varnothing 10 mm /
Longueur 120 mm
pour poteaux



■ Foret \varnothing 8 mm /
Longueur 60 mm
pour pontet de sécurité



■ Embout Torx 30 Inox
Embout H4 Inox



■ Aspirateur



■ En option : Adheseal,
Proflex, Alkorfix ou
silicone équivalent

ATTENTION : L'outillage utilisé pour installer la couverture automatique ne doit servir qu'à monter des pièces ou visserie en inox.

► Visserie fournie



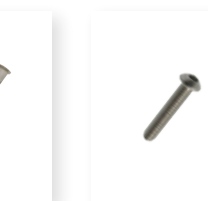
■ 6 Tirefonds
poteaux 7 x 100



■ 6 Cheilles nylon
poteaux 10 x 100



■ Vis pour pontet
de sécurité 5 x 40
2 unités par pontet



■ Cheville pour pontet
de sécurité 8 x 40
2 unités par pontet



■ Vis inox pour
capot alu brossé
1 unité par poteau



■ Vis plastique
pour capot ABS
1 unité par poteau

I ALIMENTATIONS ÉLECTRIQUES MOTEUR COVÉO®

- Les branchements sont à effectuer par une personne qualifiée et habilitée.
- Les branchements électriques doivent être réalisés en conformité à la norme NF C15-100.
- Le coffret électrique doit être installé dans un endroit propre, sec et protégé par un disjoncteur différentiel de 30 mA.
- Les sections de câble indiquées dans nos notices de montage doivent être strictement respectées, les raccordements devront être réalisés dans des boîtiers étanches et accessibles, placés **hors du volume zéro** de la piscine, afin d'éviter toute oxydation ou court-circuit.
- Inspection périodique de la couverture automatique : vérifiez que l'installation électrique soit bien conforme à la norme NF C15-100 et que les connexions et câbles ne soient pas oxydés.

► Liaisons électriques et passages de câbles

PROTECTION ÉLECTRIQUE

Cette alimentation doit être protégée par un disjoncteur ou interrupteur différentiel 30 mA.

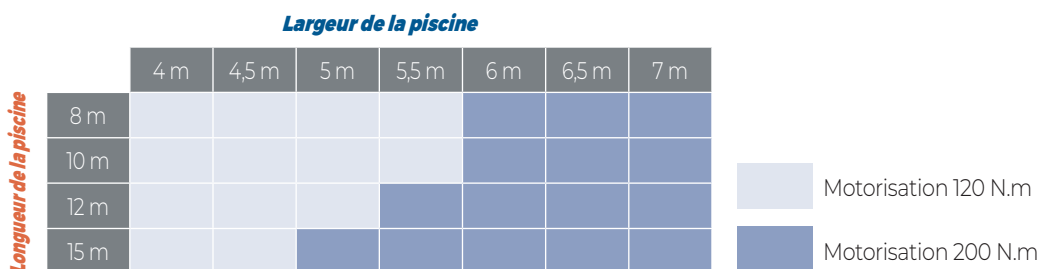
ALIMENTATION DU COFFRET

Préparez une alimentation 230 V en câble R2V 3G2.5mm² pour le coffret électrique qui devra être installé hors des volumes 0, 1 et 2 et en lieu sec (local technique).

FOURREAUX ALIMENTATION DU MOTEUR

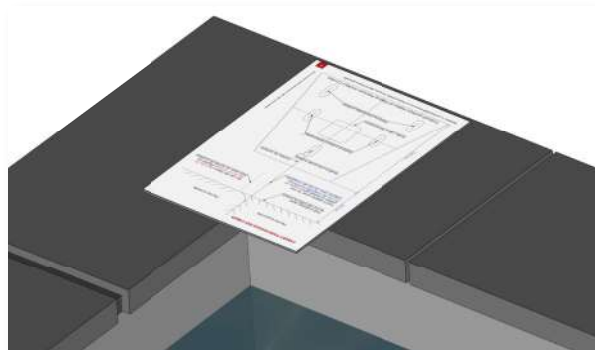
Préparez une gaine entre le coffret volet et le poteau côté moteur pour passer l'alimentation moteur et l'asservissement en option en respectant les informations dans le tableau ci-dessous.

Longueur câble	Moteur Covéo® 120N	Moteur Covéo® 200N	Asservissement	Option : Interrupteur à clé déporté
L ≤ 10 m	2 x 2.5 mm ²	2 x 2.5 mm ²	2 x 1.5 mm ²	3 x 1.5 mm ²
10 m < L ≤ 20 m	2 x 2.5 mm ²	2 x 4 mm ²	2 x 2.5 mm ²	3 x 2.5 mm ²
20 m < L ≤ 30 m	2 x 4 mm ²	2 x 6 mm ²	2 x 2.5 mm ²	3 x 2.5 mm ²

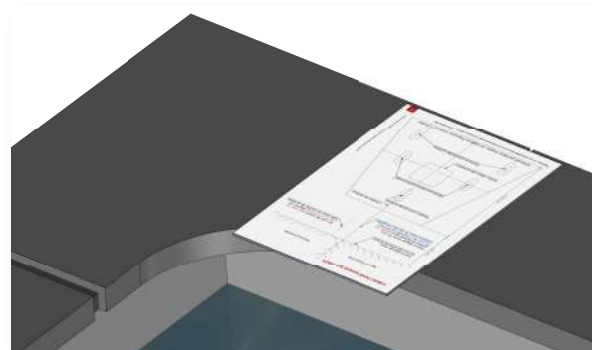


SORTIE DE CÂBLE

Utilisez le gabarit passage de câbles ci-contre pour repérer le passage du câble.



Cas d'une plage avec margelles à angle vif



Cas d'une plage avec margelles rayonnées

Sortez ces câbles selon le gabarit dans l'alignement du mur arrière. Dans le cas où les margelles forment un rayon vertical (5 cm, 10 cm, 15 cm ou plus), alignez le câble avec la sortie de rayon. Pensez à laisser sortir les câbles d'environ 20 cm du sol.

I ALIMENTATIONS ÉLECTRIQUES MOTEUR C-80

- Les branchements sont à effectuer par une personne qualifiée et habilitée.
- Les branchements électriques doivent être réalisés en conformité à la norme NF C15-100.
- Le coffret électrique doit être installé dans un endroit propre, sec et protégé par un disjoncteur différentiel de 30 mA.
- Les sections de câble indiquées dans nos notices de montage doivent être strictement respectées, les raccordements devront être réalisés dans des boîtiers étanches et accessibles, placés **hors du volume zéro** de la piscine, afin d'éviter toute oxydation ou court-circuit.
- Inspection périodique de la couverture automatique : vérifiez que l'installation électrique soit bien conforme à la norme NF C15-100 et que les connexions et câbles ne soient pas oxydés.

► Liaisons électriques et passages de câbles

PROTECTION ÉLECTRIQUE

Cette alimentation doit être protégée par un disjoncteur ou interrupteur différentiel 30 mA.

ALIMENTATION DU COFFRET

Préparez une alimentation 230 V en câble R2V 3G2.5mm² pour le coffret électrique qui devra être installé hors des volumes 0, 1 et 2 et en lieu sec (local technique).

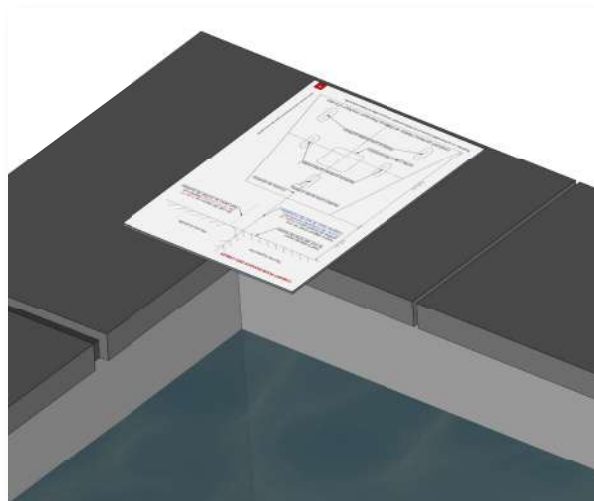
FOURREAUX ALIMENTATION DU MOTEUR

Préparez une gaine entre le coffret volet et le poteau côté moteur pour passer l'alimentation moteur et l'asservissement en option en respectant les informations dans le tableau ci-dessous.

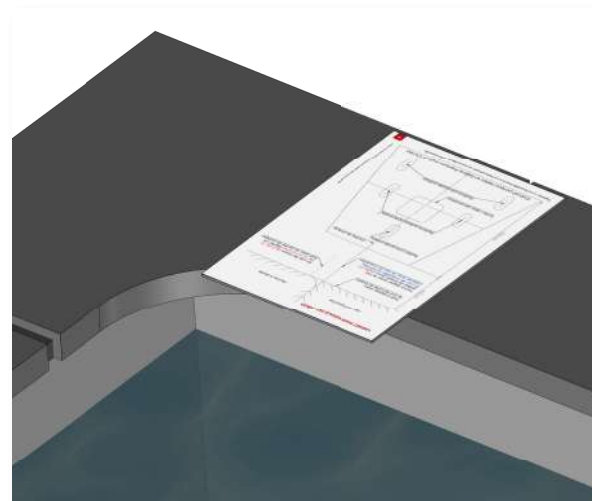
Longueur câble	Moteur C-80	Asservissement	Option : Interrupteur à clé déporté
L ≤ 10 m	2 x 2.5 mm ²	2 x 1.5 mm ²	3 x 1.5 mm ²
10 m < L ≤ 20 m	2 x 2.5 mm ²	2 x 2.5 mm ²	3 x 2.5 mm ²
20 m < L ≤ 30 m	2 x 4 mm ²	2 x 2.5 mm ²	3 x 2.5 mm ²

SORTIE DE CÂBLE

Utilisez le gabarit passage de câbles ci-contre pour repérer le passage du câble.



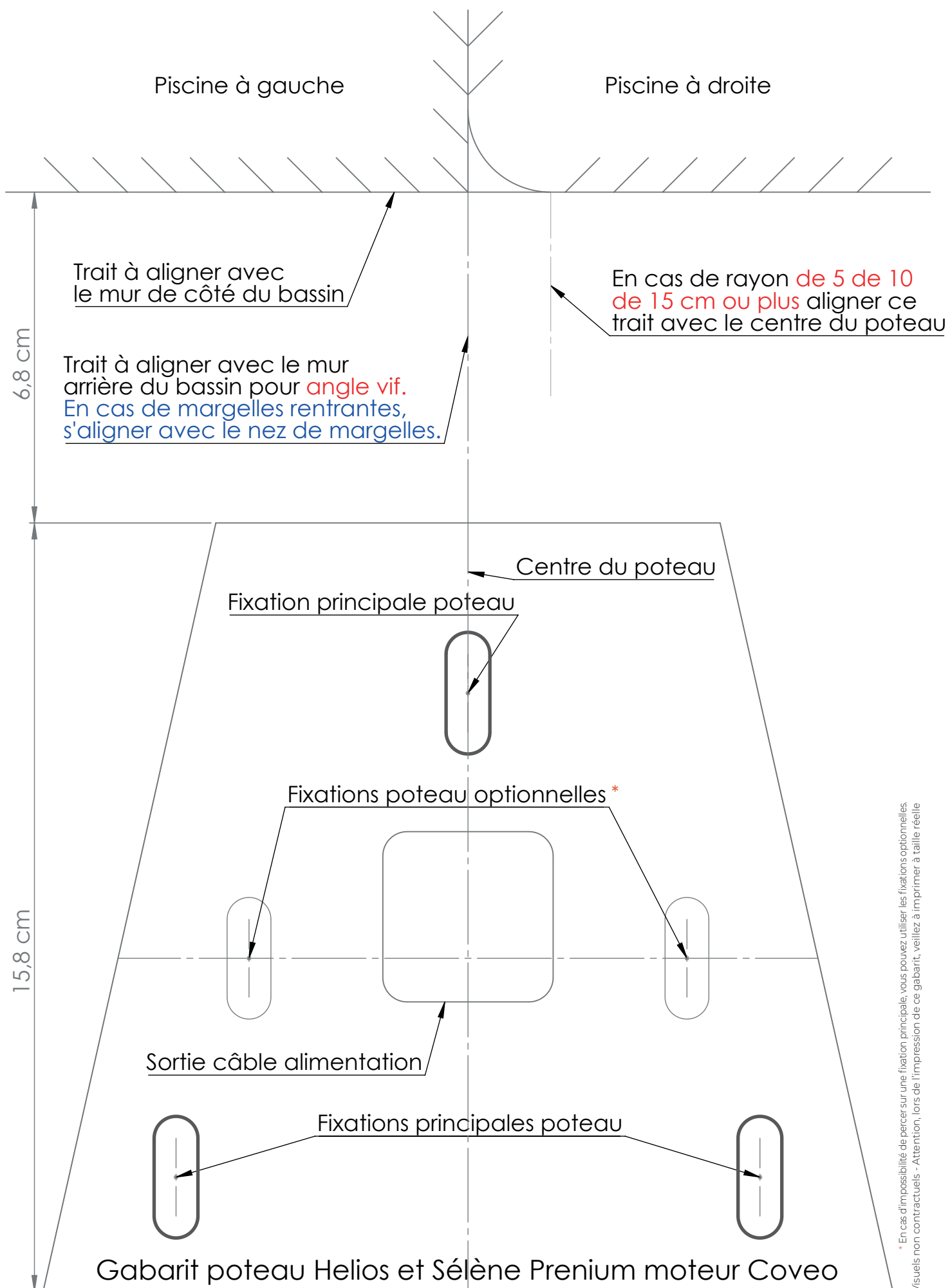
Cas d'une plage avec margelles à angle vif



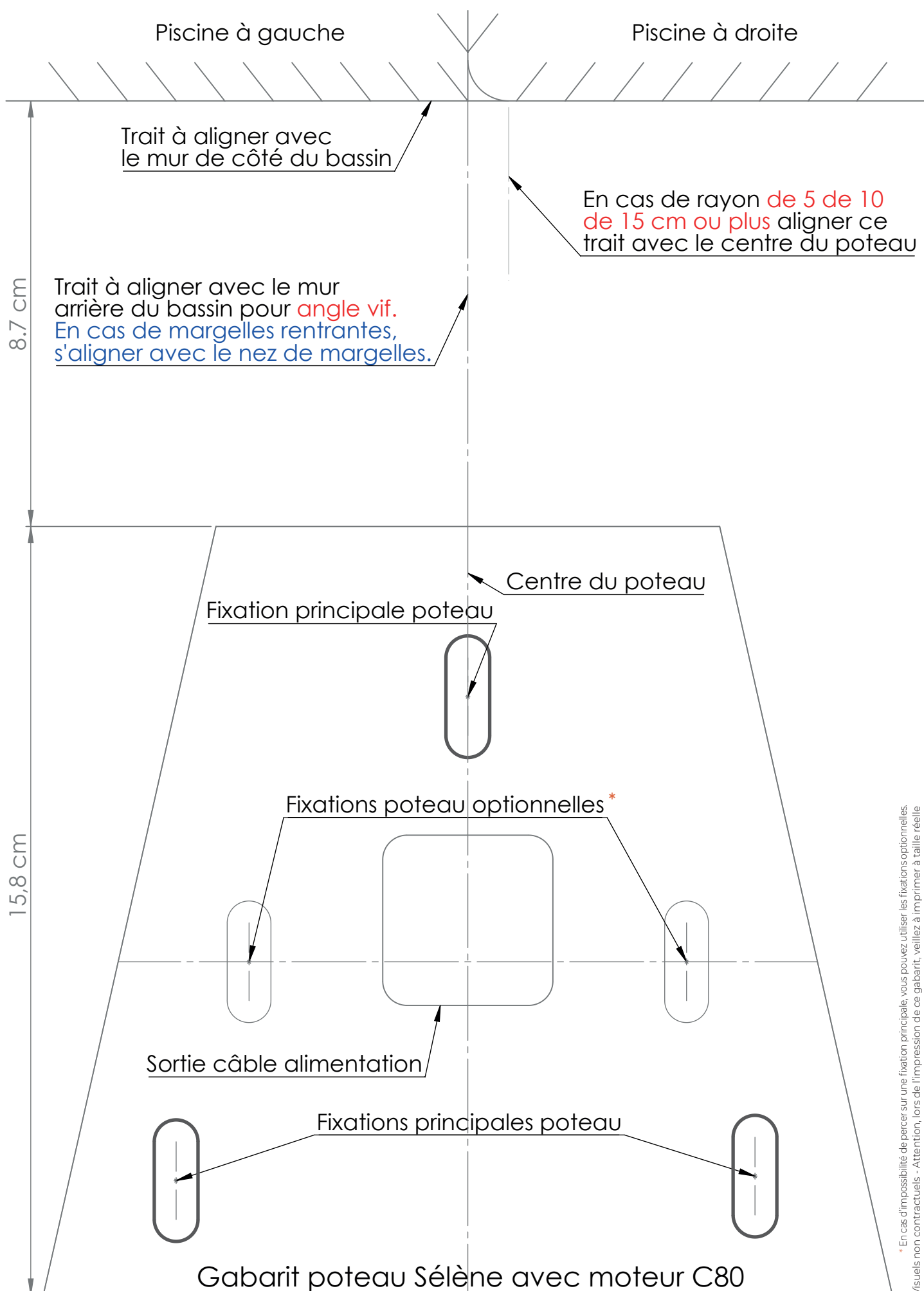
Cas d'une plage avec margelles rayonnées

Sortez ces câbles selon le gabarit dans l'alignement du mur arrière. Dans le cas où les margelles forment un rayon vertical (5 cm, 10 cm, 15 cm ou plus), alignez le câble avec la sortie de rayon. Pensez à laisser sortir les câbles d'environ 20 cm du sol.

I GABARIT POUR PASSAGE DES CÂBLES MOTEUR COVÉO®



I GABARIT POUR PASSAGE DES CÂBLES MOTEUR C-80



* En cas d'impossibilité de percer sur une fixation principale, vous pouvez utiliser les fixations optionnelles. Visuels non contractuels - Attention, lors de l'impression de ce gabarit, veuillez à imprimer à taille réelle

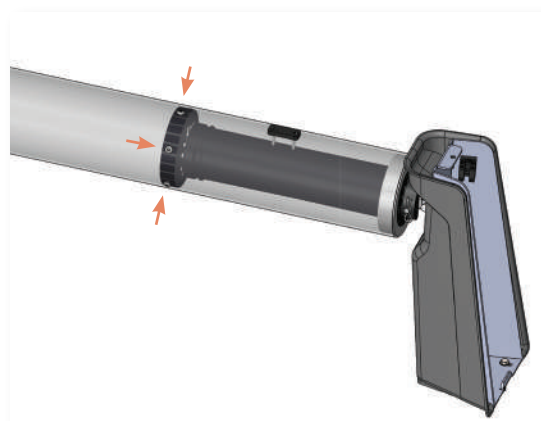
I IMPLANTATION DE LA MÉCANIQUE MOTEUR COVÉO®

► Assemblage poteau/moteur + axe + coté opposé (fixation de la goupille)

CÔTÉ MOTEUR

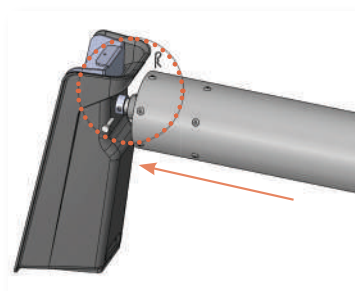


- Dévissez le taquet d'axe
- Insérez le poteau côté moteur + moteur dans l'axe en alignant les 2 repères.

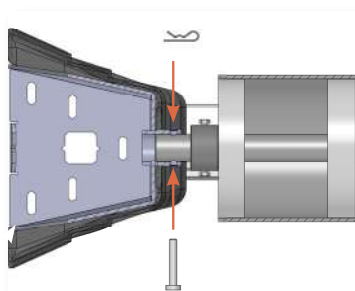


- Serrez les 6 vis avec l'embout Torx 30 inox.

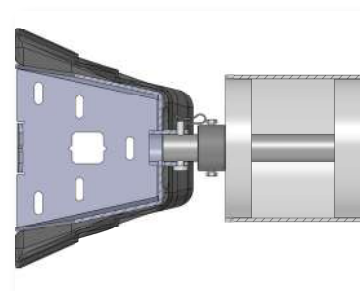
CÔTÉ OPPOSÉ



- Insérez la rallonge télescopique $\varnothing 30$ mm dans le poteau côté opposé.



- Insérez la goupille épaulée.



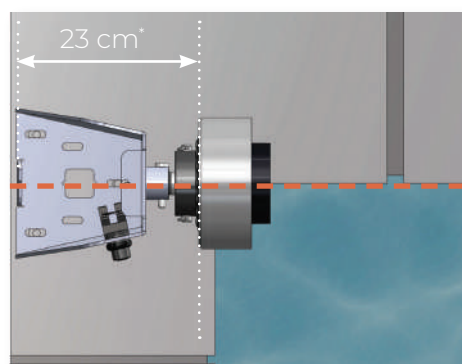
- Verrouillez avec la goupille beta.

Pour faciliter la pose, la rallonge télescopique $\varnothing 30$ mm est mobile (environ 15 cm maxi de débattement), permettant d'ajuster au mieux la longueur entre poteaux.

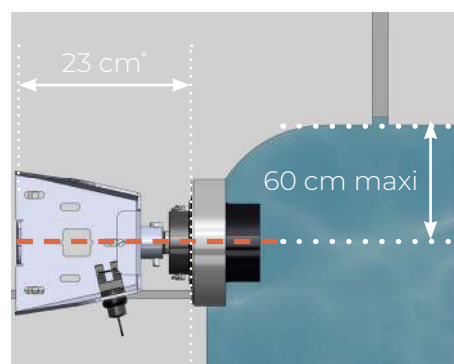
► Positionnement des poteaux + axe

Positionnez l'ensemble sur la piscine en fonction des rayons du bassin.

CAS DE MARGELLES À ANGLES VIFS



CAS DE MARGELLES RAYONNÉES

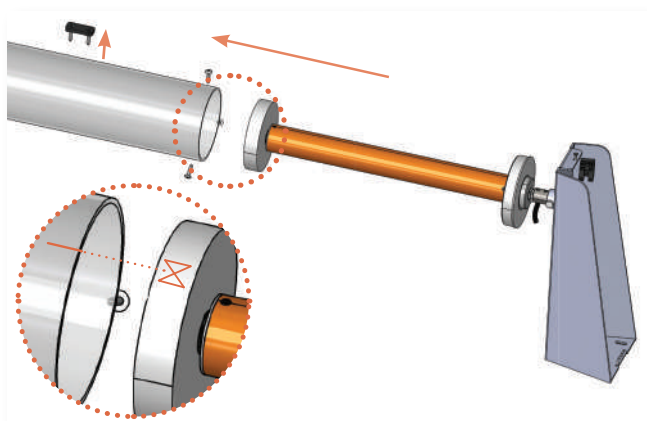


* La côte de 23 cm correspondant à la distance entre le mur intérieur du bassin et l'extérieur de l'embase du poteau.

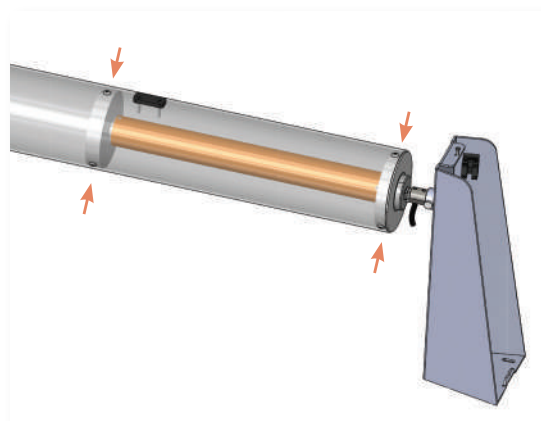
IMPLANTATION DE LA MÉCANIQUE MOTEUR C-80

► Assemblage poteau/moteur + axe + coté opposé (fixation de la goupille)

CÔTÉ MOTEUR

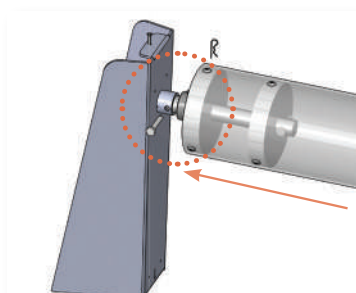


- Dévissez le taquet d'axe
- Insérez le poteau côté moteur + moteur dans l'axe en alignant les 2 repères.

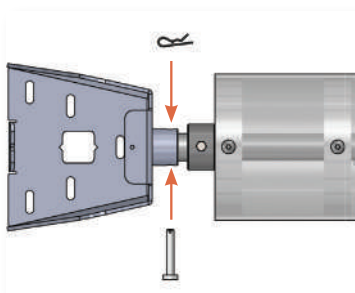


- Serrez les 2 x 3 vis avec l'embout Torx 30 inox.

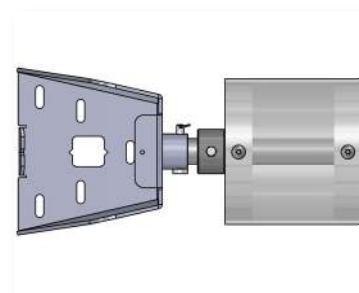
CÔTÉ OPPOSÉ



- Insérez la rallonge télescopique $\varnothing 30$ mm dans le poteau côté opposé.



- Insérez la goupille épaulée.



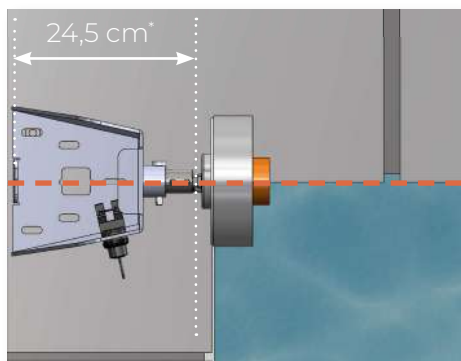
- Verrouillez avec la goupille beta.

Pour faciliter la pose, la rallonge télescopique $\varnothing 30$ mm est mobile (environ 15 cm maxi de débattement), permettant d'ajuster au mieux la longueur entre poteaux.

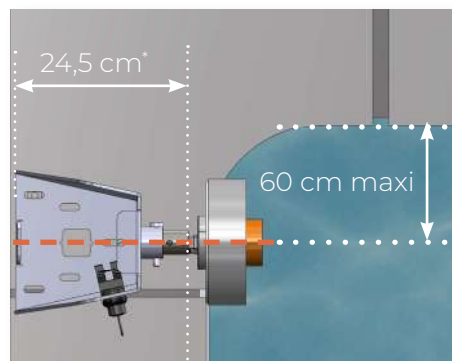
► Positionnement des poteaux + axe

Positionnez l'ensemble sur la piscine en fonction des rayons du bassin.

CAS DE MARGELLES À ANGLES VIFS

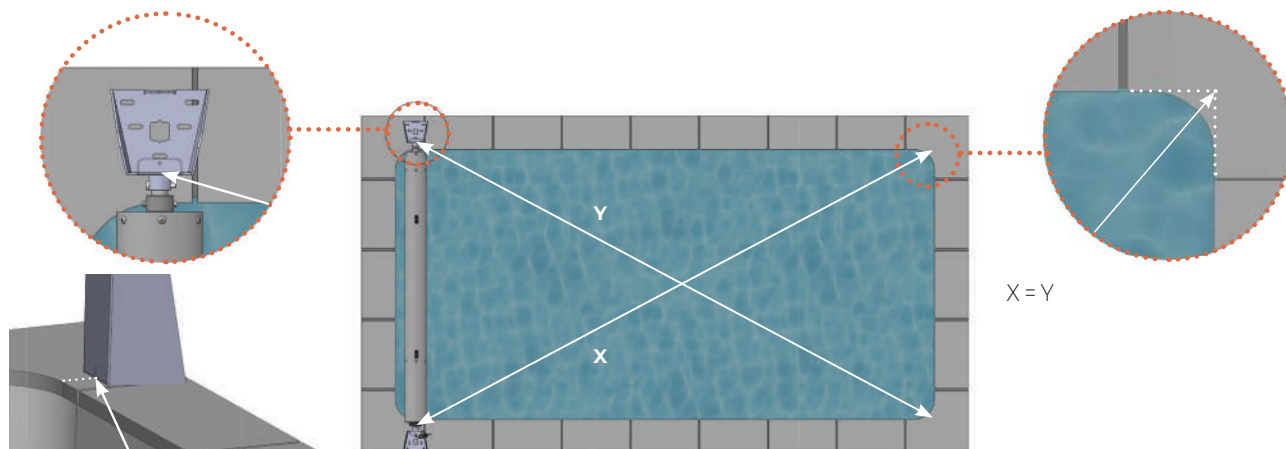


CAS DE MARGELLES RAYONNÉES





* La côte de 24,5 cm correspondant à la distance entre le mur intérieur du bassin et l'extérieur de l'embase du poteau.

Contrôlez que les poteaux soient bien positionnés par rapport aux diagonales. Dans le cas contraire, repositionnez les poteaux pour que X et Y deviennent égales.



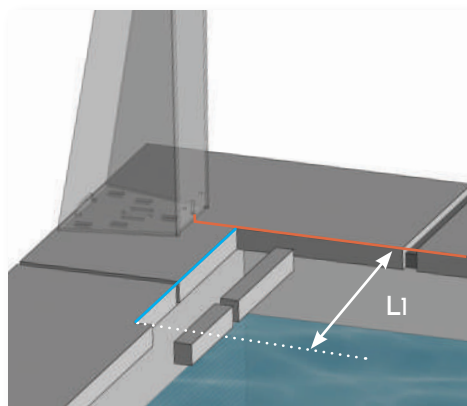
- Repérez les 3 trous principaux des poteaux au marqueur.
- **Retirez les poteaux avant de percer pour éviter de détériorer le traitement de surface des poteaux.**
- Percez (\varnothing 10 mm, profondeur = 12 cm), aspirez les percements pour la bonne mise en place des chevilles et insérez les chevilles des tirefonds.

Si votre piscine est équipée de margelles rentrantes, procédez à la découpe de l'encoche pour le passage du tablier.

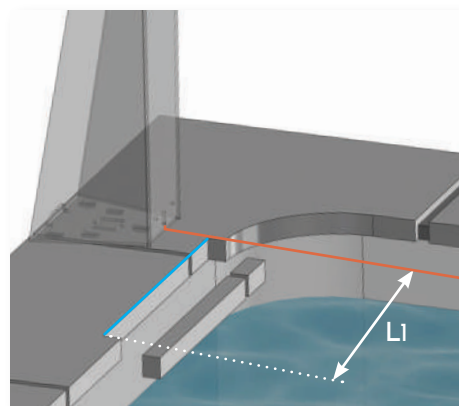
- Tracez l'encoche L1  selon le schéma ci-après.
- Découpez la margelle  à l'aplomb du mur du bassin.
- Pensez à bien protéger le revêtement de la piscine.

Longueur bassin	Diamètre d'enroulement	Encoche L1
De 4 à 8 m	De 36,5 à 47 cm	20 cm
De 8,01 à 17 m	De 51,5 à 67 cm	30 cm
Au-delà de 17,01 m	Au-delà de 67 cm	40 cm

CAS DE MARGELLES À ANGLES VIFS



CAS DE MARGELLES RAYONNÉES



Avant de fixer le poteau au sol :

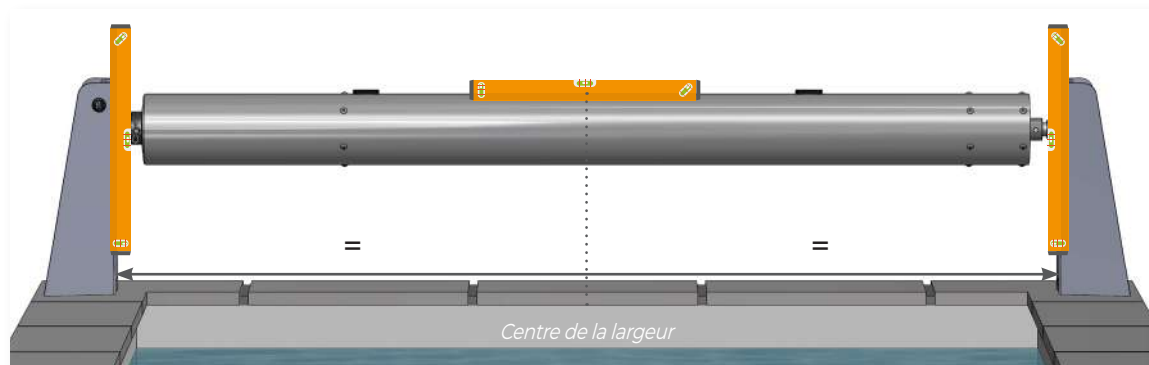
- Passez le câble d'alimentation du coffret électrique dans le poteau,
- Passez le câble d'alimentation pour le signal électrolyseur (modèle en option).

Repositionnez l'embase et procédez au vissage des tirefonds à l'aide d'une clé de 12 mm.



► Réglage de la hauteur et inclinaison

Contrôlez que l'axe motorisé soit de niveau. **Attention, si l'axe n'est pas de niveau, le tablier peut s'enrouler de travers.**



Contrôlez que les poteaux soient de niveau.
Si l'axe et les poteaux ne sont pas de niveau, utilisez les rondelles de réglage lors de la fixation des poteaux.

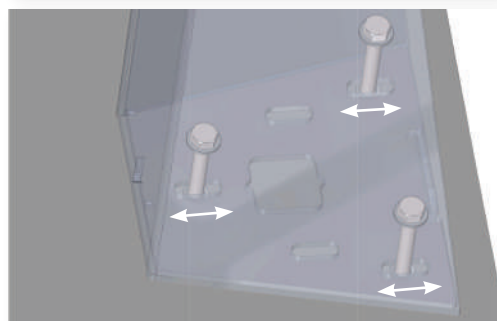
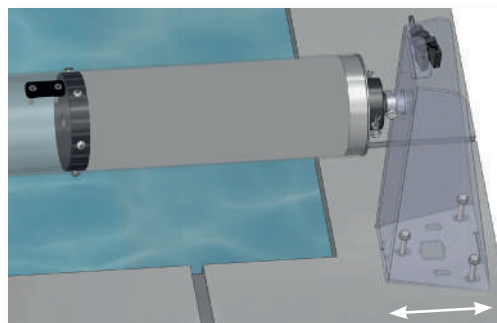
Rondelles de réglage $\varnothing 18 \times 5 \text{ mm}$

Veillez à bien positionner la bague frein contre la bague PEHD.
Serrez les 2 vis M8 avec une clé n°13.

Les perçages de l'embase du poteau permettent un ajustement de position plus poussé si nécessaire.

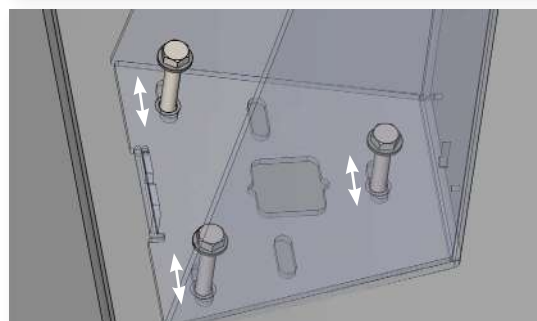
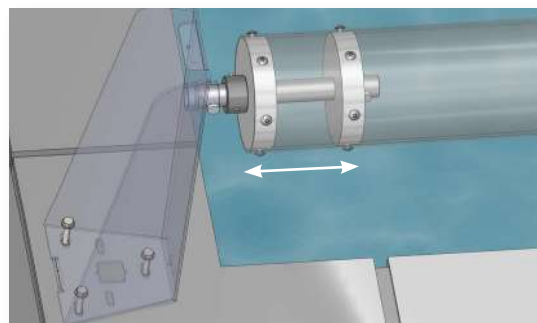
CÔTÉ MOTEUR

1 réglage : dans le sens largeur du bassin



CÔTÉ OPPOSÉ

2 réglages :
• Dans le sens largeur du bassin (axe télescopique)
• Dans le sens longueur du bassin



I RACCORDEMENTS ÉLECTRIQUES

► Moteur Covéo®

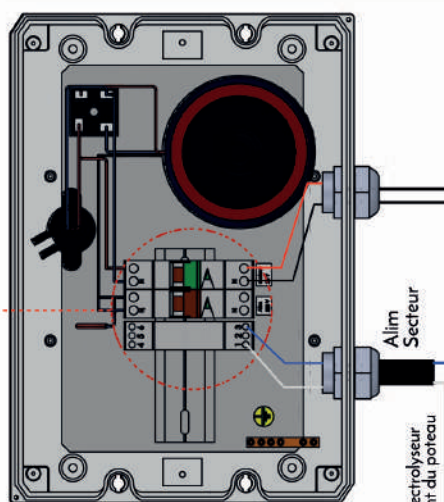
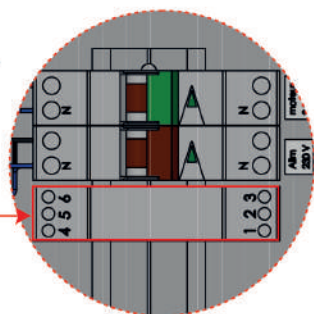
- Les branchements sont à effectuer par une personne qualifiée et habilitée.
- Les branchements électriques doivent être réalisés en conformité à la norme NF C15-100.
- Respectez obligatoirement la polarité de la tension.
- Disjonctez l'alimentation du coffret lors des branchements.



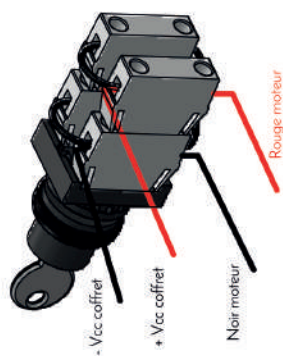
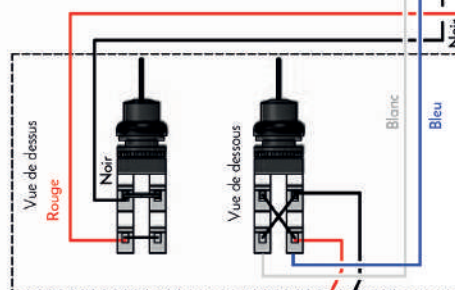
► Câblage moteur Covéo® SFC

Option asservissement

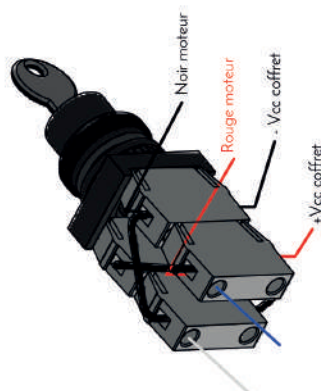
- 1/3 : signal électrolyseur provenant du poteau
- 2 : pré-câblage en usine
- 4/5 : selon la configuration de l'électrolyseur
- 6 : commun électrolyseur



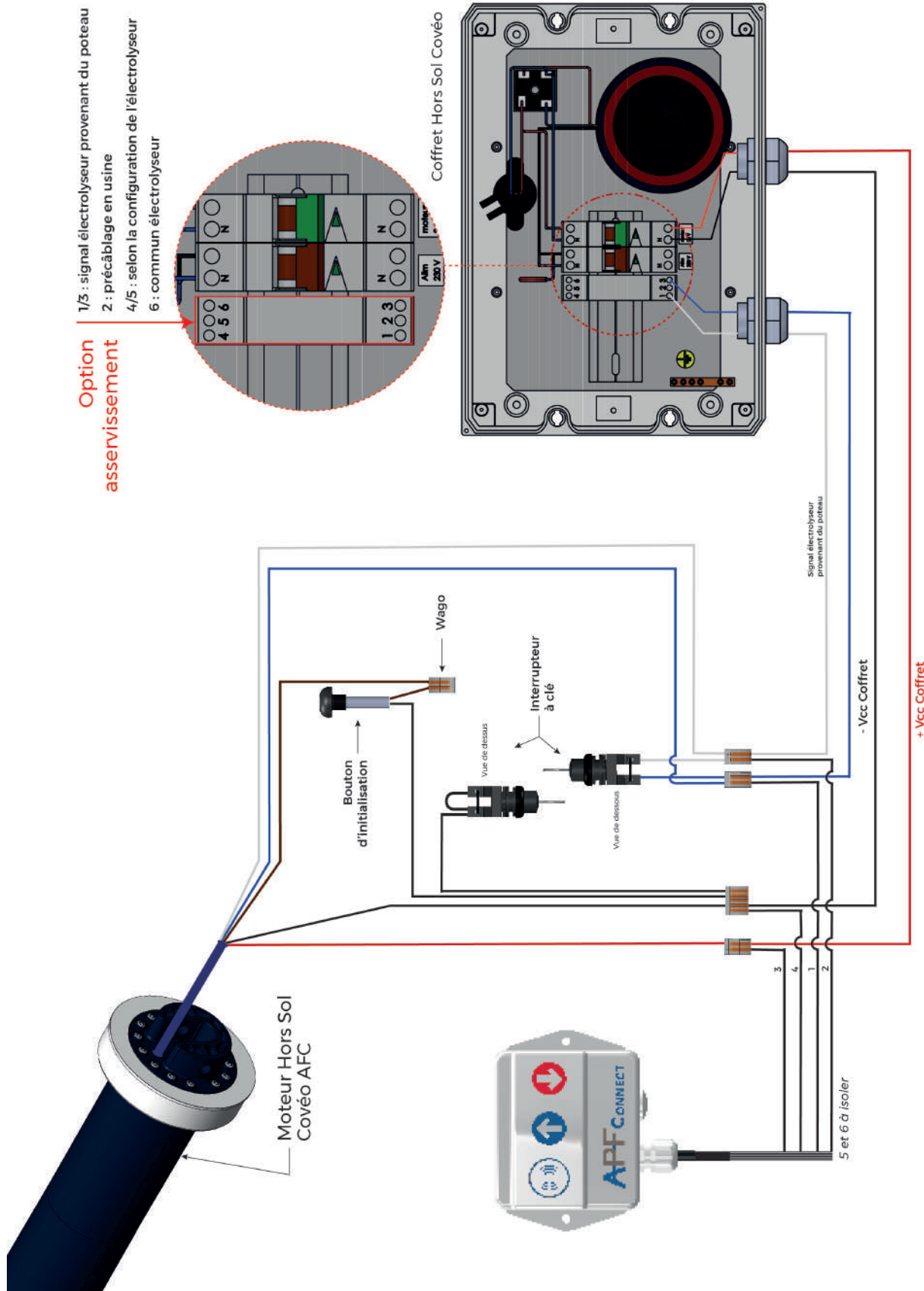
Interrupteur à dé.



Moteur Hors Sol
Electronique
COVEO SFC



► Câblage Easy Connect moteur Covéo® AFC électronique



*Si, lorsque vous pilotez votre couverture automatique avec votre smartphone, elle fonctionne à l'inverse de l'action demandée, il faut inverser les fils 1 et 2.

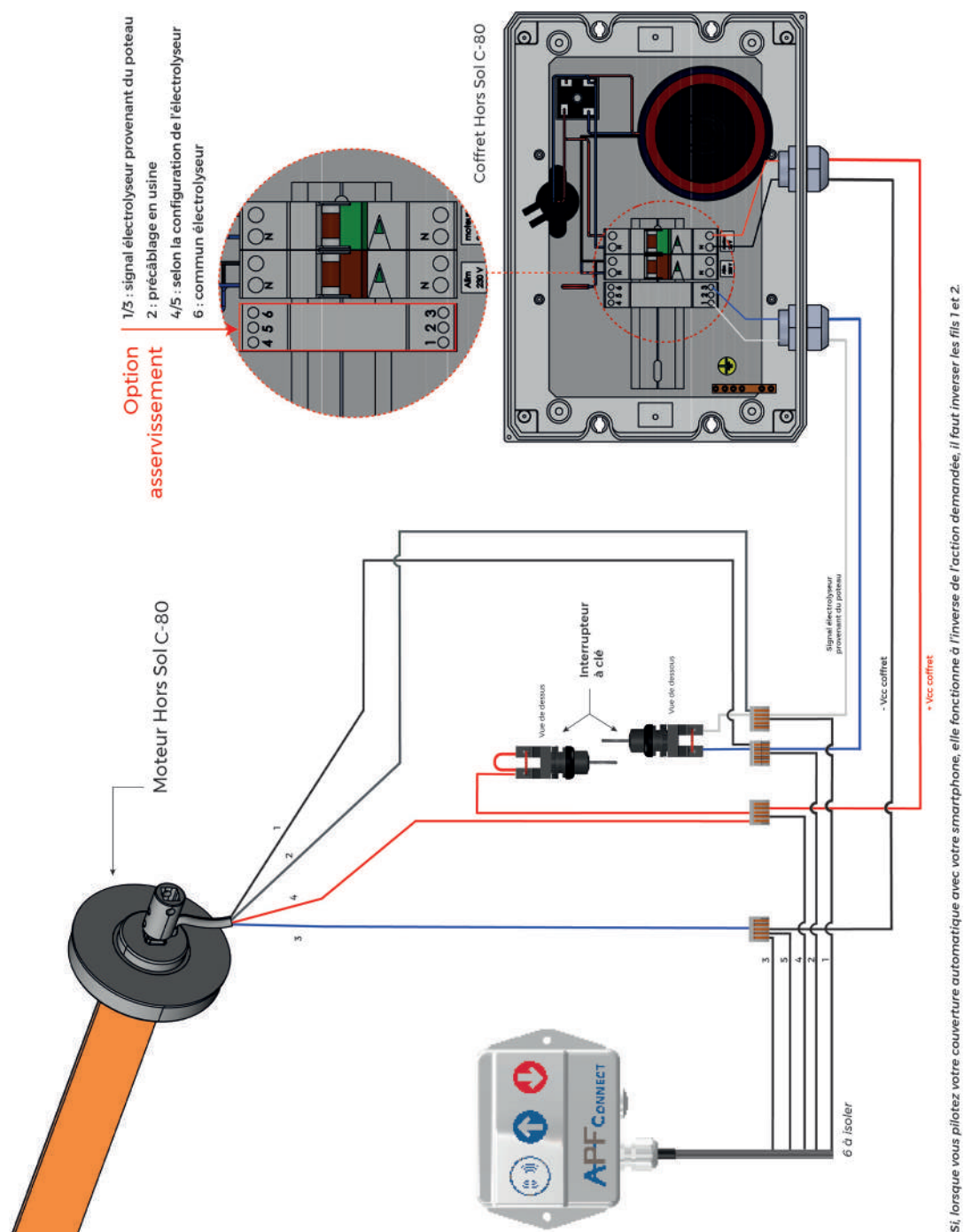
I RACCORDEMENTS ÉLECTRIQUES

► Moteur C-80

- Les branchements sont à effectuer par une personne qualifiée et habilitée.
- Les branchements électriques doivent être réalisés en conformité à la norme NF C15-100.
- Respectez obligatoirement la polarité de la tension.
- Disjonctez l'alimentation du coffret lors des branchements.



► Câblage Easy Connect moteur C-80 AFC mécanique



I ASSEMBLAGE DU TABLIER

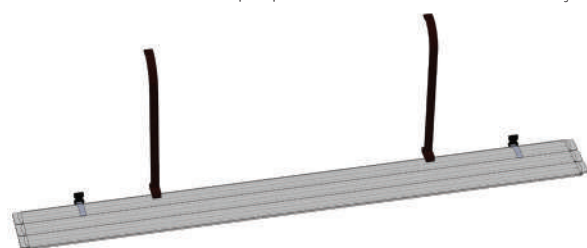
Les lames des tabliers APF disposent d'ailettes de finition de 20 mm, celles-ci sont amovibles pour pouvoir adapter le tablier si une erreur de prise de cotes (largeur du bassin) a été commise. Les lames ne doivent en aucun cas frotter sur les nez des margelles au risque de détériorer des ailettes et les bouchons, donc l'étanchéité du tablier.

Rappel : en dessous d'une température de 10°C pour l'air comme pour l'eau, les lames doivent être assemblées en prenant toutes les précautions nécessaires pour ne pas les fragiliser, au risque de créer des amorces de ruptures. En dessous de 5°C (air/eau), il est vivement déconseillé de les manipuler.

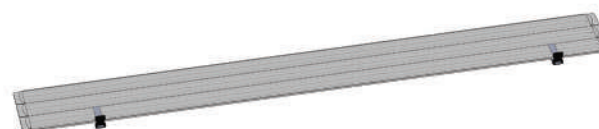
La condensation observée dans les lames translucides (Polycarbonate solaire) est parfaitement naturelle et incontournable. Vous disposez de quelques lames supplémentaires en cas de détérioration.

► Pose des lames sur l'eau

- Transférez les lames directement sur l'eau de la piscine en évitant tout contact mécanique ou frottement entre les lames ou avec le sol.
- Placez les lames « face bombée » vers le ciel et harpon mâle côté axe.
- Assemblez les paquets de 3 lames en commençant par les lames côté axe.



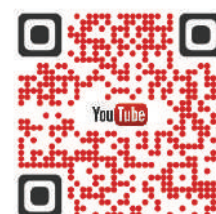
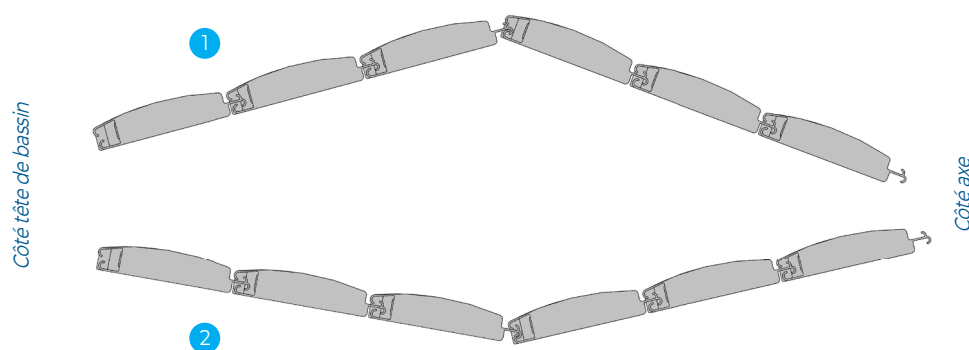
Lames côté axe



Lames côté tête de bassin

► Assemblage des lames par clipsage

Assemblez les lames par clipsage en insérant le harpon mâle dans la partie femelle.



Flashez et visualisez
notre vidéo d'assemblage
des lames

Effectuez des mouvements d'oscillations de façon à propager l'encliquetage sur la longueur de la lame.

► Ajustement du nombre de lames

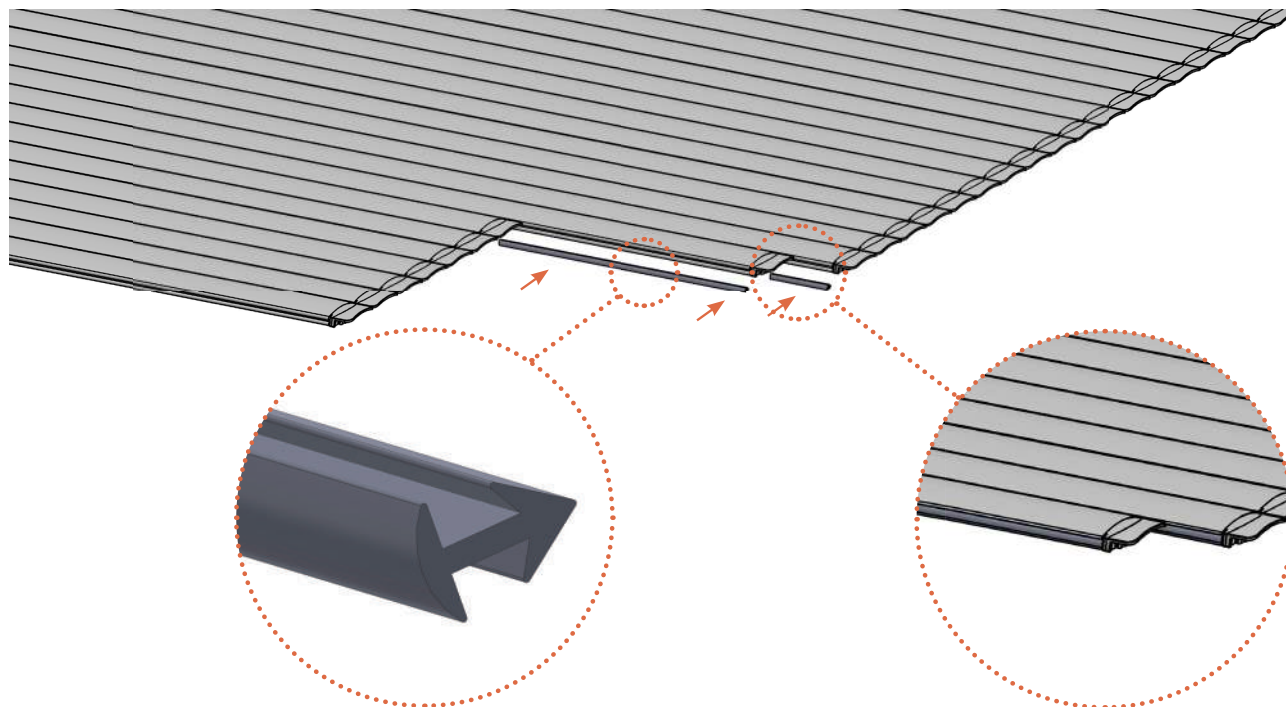
Assemblez le nombre de paquets de lames intermédiaires suffisant et finissez par le paquet de lames côté tête de bassin. Les lames supplémentaires doivent être rangées au sec et à l'abri de la chaleur, en cas de besoin ultérieur.

► Contrôle de jeu

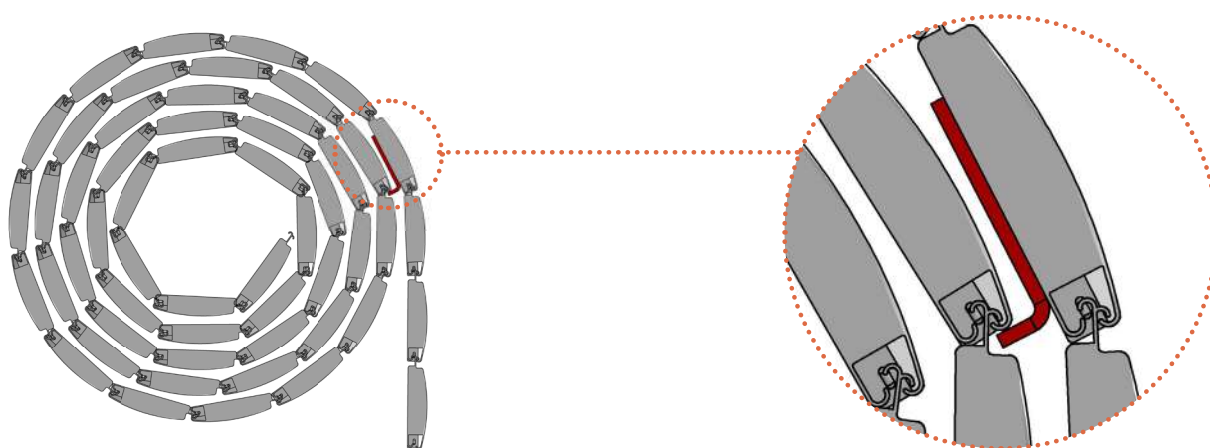
Plaquez le tablier contre la longueur du bassin. Contrôlez que le jeu entre l'extrémité des ailettes et la paroi du bassin ne soit pas supérieur à 7 cm car dans ce cas la conformité de la couverture automatique est remise en cause. Des ailettes de 10, 30 mm et des brosses pvc sont disponibles sur commande.

► Assemblage de l'escalier du tablier

Ajustez et bloquez l'escalier en insérant le jonc de blocage dans la partie femelle de la dernière lame du tablier.



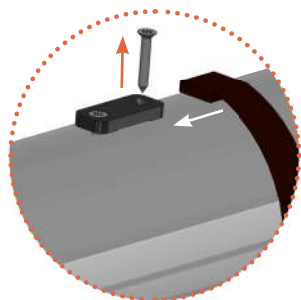
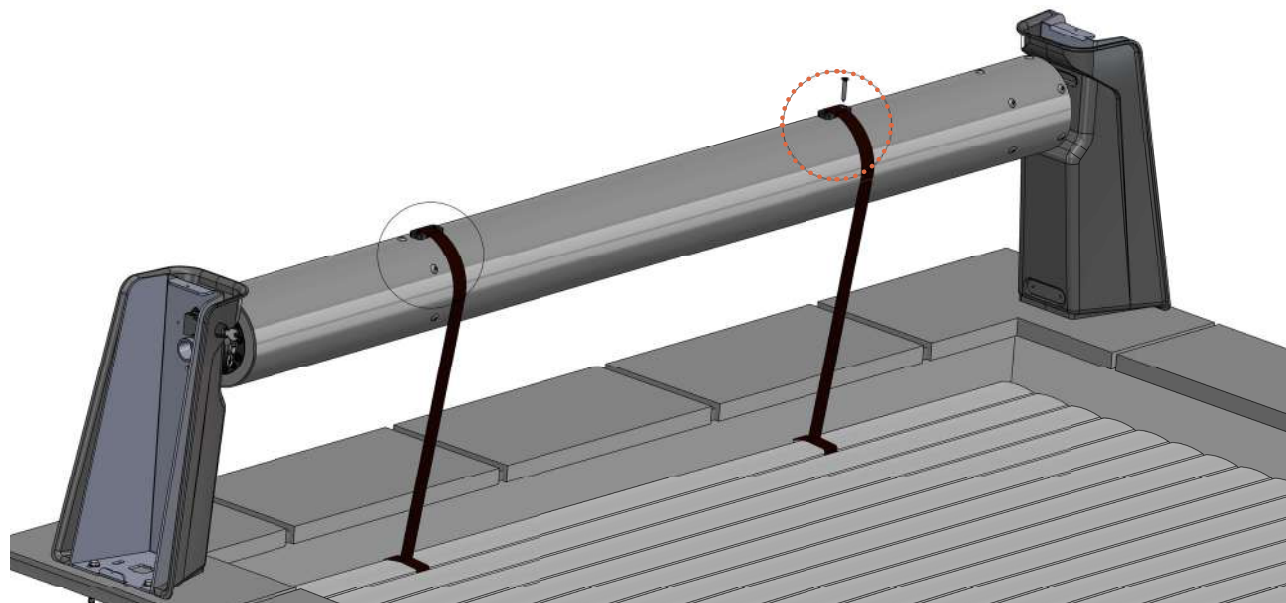
► Montage du patin anti-glissement pour escaliers



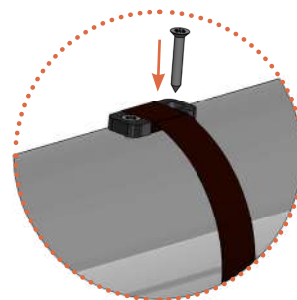
Attention : ne percez pas dans les alvéoles des lames.

► Fixation du tablier sur l'axe

Présentez les sangles d'accrochage en face des taquets d'axe correspondants sans vriller la sangle.



Dévissez la première vis du taquet de manière à faire glisser la boucle de la sangle autour du taquet.



Resserrez la vis.

Par forte chaleur, il est conseillé de dérouler le tablier sur le plan d'eau après la baignade, au risque de voir les lames gonfler et se déformer à cause de la température si elles restent enroulées sur l'axe.

► Les conseils du pro !

DÉMONTAGE DES LAMES

Pour démonter les lames, nous vous recommandons l'utilisation d'un outil adapté : un poinçon de contrôle - pliable. Cet article est disponible à la vente sous la référence : D41859WE.



MICRO-RAYURES

En cas de micro rayures sur les lames vous pouvez utiliser de la pierre d'argent avec un chiffon doux pour retrouver son éclat d'origine.

I LES SYSTÈMES DE FIXATION DE SÉCURITÉ

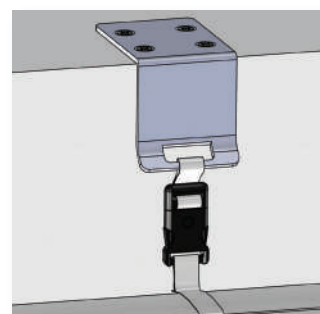
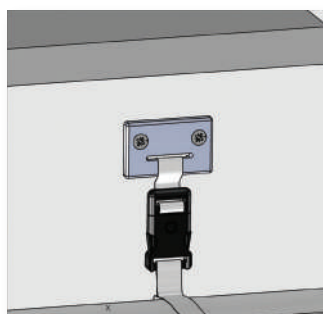
► Les pontets de sécurité sur paroi et sur arase



Pontet de sécurité sur paroi



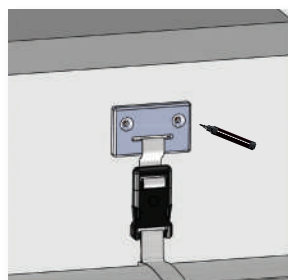
Pontet de sécurité sur arase



Non compatible avec les skimmers de type miroir

► Installation

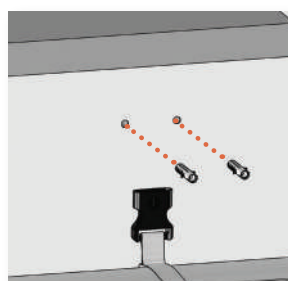
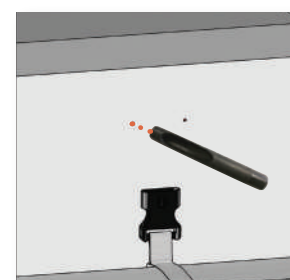
Attention : assurez-vous avant l'installation du bon niveau d'eau de votre bassin. Les pontets doivent être impérativement fixés au-dessus de la ligne d'eau.



1- Placez les pontets de sécurité en face des sangles présentes sur les lames et clipsez*. Veillez à ce que les pontets soient bien alignés et de niveau pour un rendu esthétique.

2- Repérez les trous au marqueur

Dans le cas d'un revêtement souple (liner ou pvc armé), prépercez-le avec un emporte-pièce de $\varnothing 8$ mm pour éviter tout risque de détérioration avec le foret (béton ou mèche acier selon la structure du bassin).



3- Percez avec le foret $\varnothing 8$ mm et insérez les chevilles du côté tête de bassin et du côté axe.

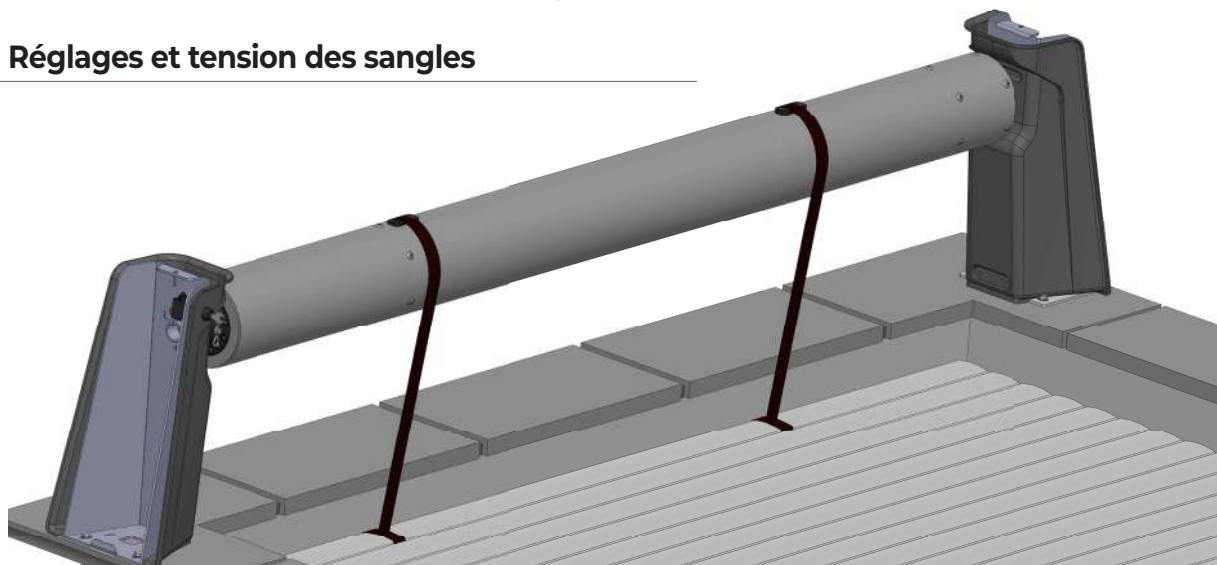
* Dans le cas où le pontet se trouverait au même endroit qu'une pièce à sceller, vous pouvez déplacer le pontet en encochant avec précaution avec un cutter ou un outil multifonction, la partie mâle de la lame.

► Les conseils du pro !

L'étanchéité du pontet de sécurité peut être réalisée au Proflex, à l'Alkorfix ou avec un silicone équivalent. Pensez à bien protéger le revêtement de la piscine lors du perçage afin de ne pas détériorer le liner.

I FINS DE COURSE ÉLECTRONIQUE MOTEUR COVÉO®

► Réglages et tension des sangles

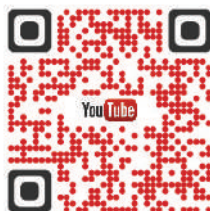


Avant le réglage des fins de course, veillez à bien tendre les sangles.

► Initialisation des fins de course Covéo® 12/24 V

Rappel : les pontets de sécurité doivent être détachés pour l'ouverture du bassin.

- Le tablier doit être déroulé sur le bassin et les pontets de sécurité doivent être détachés.
- Appuyez 5 secondes sur le **Bouton d'initialisation**.
- Enroulez le tablier jusqu'à la position désirée en maintenant la clé.
- Le réglage est terminé.



Flashez et visualisez notre vidéo d'initialisation des fins de course

► Fermeture des poteaux

Pour finaliser l'installation de la couverture automatique, il ne vous reste plus qu'à positionner les capots sur les embases côté moteur et côté opposé.

Repositionner le capot en l'emboîtant dans la patte de fixation de l'embase.
Serrez légèrement la vis.



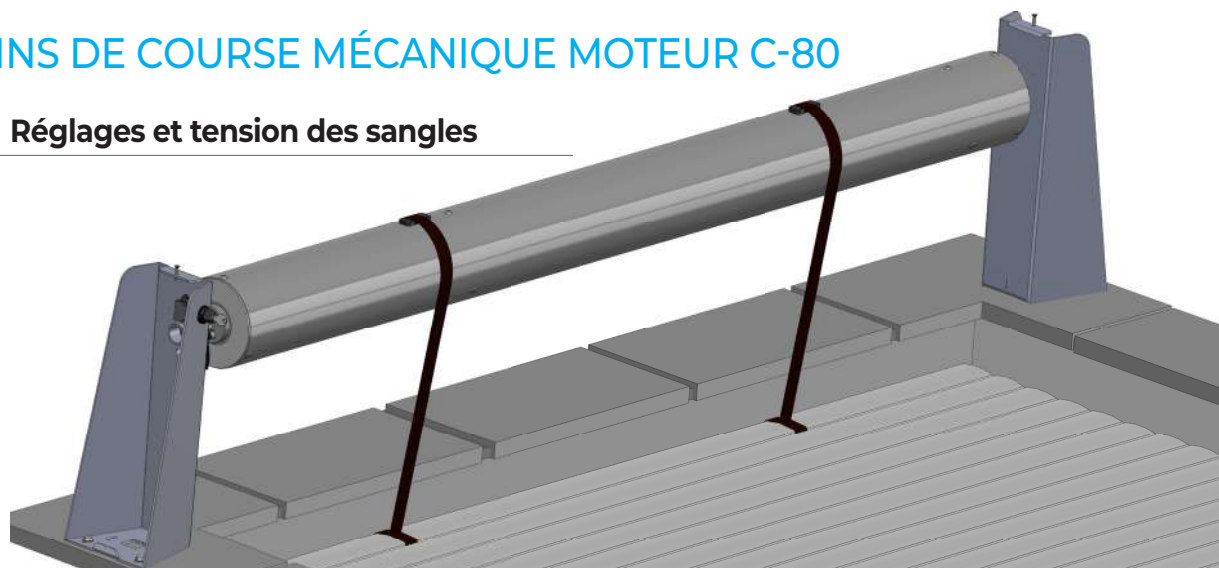
Capot en ABS



Capot en alu brossé

I FINS DE COURSE MÉCANIQUE MOTEUR C-80

► Réglages et tension des sangles

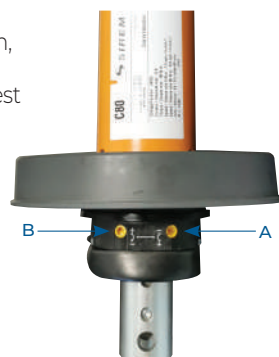


Avant le réglage des fins de course, veillez à bien tendre les sangles.

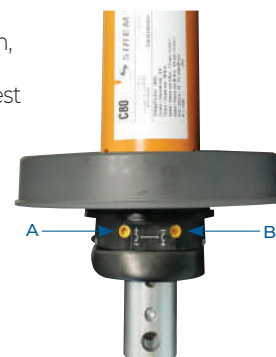
► Initialisation des fins de course C-80

Rappel : les pontets de sécurité doivent être détachés pour l'ouverture du bassin.

En entrant dans le bassin, face à la couverture automatique, le moteur est positionné à gauche.



En entrant dans le bassin, face à la couverture automatique, le moteur est positionné à droite.



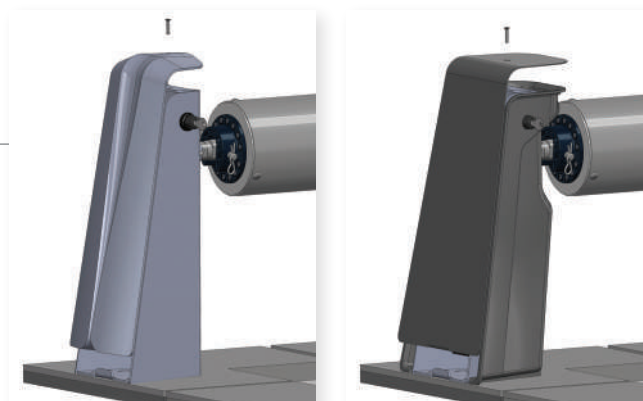
+ pour éloigner la fin de course
- pour rapprocher la fin de course

- 1 - Le tablier doit être déroulé sur le bassin, les pontets de sécurité et les sangles doivent être détachés.
 - 2 - Faites tourner l'axe de la couverture automatique dans le sens du déroulement du tablier jusqu'à son arrêt complet.
 - 3 - Rattachez les sangles. À l'aide de la vis repère **A**, réglez la fin de course fermeture de la couverture automatique.
 - 4 - Vérifiez que le tablier puisse être verrouillé correctement à l'aide des pontets de sécurité (si ce n'est pas le cas, régler à nouveau la fin de course)
- Enroulez le tablier. à l'aide de la vis repère **B**, réglez la fin de course ouverture de la couverture automatique jusqu'à la position souhaitée.
Déroulez et enroulez à nouveau le tablier pour contrôler que la couverture automatique fonctionne correctement.
Le réglage est terminé.

► Fermeture des poteaux

Pour finaliser l'installation de la couverture automatique, il ne vous reste plus qu'à positionner les capots sur les embases côté moteur et côté opposé.

Repositionner le capot en l'emboîtant dans la patte de fixation de l'embase.
Serrez légèrement la vis.



Capot en ABS

Capot en alu brossé

I UTILISATION DE LA COUVERTURE

Important : toujours garder la vue sur le bassin pendant les opérations d'ouverture et de fermeture. Contrôlez l'absence de baigneur ou de corps étranger (y compris le robot de nettoyage) dans le bassin avant et pendant la manœuvre.

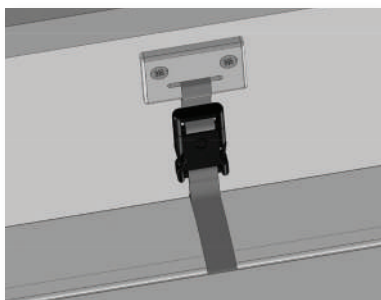
► Ouverture du bassin après déverrouillage

- Assurez-vous, avant toute ouverture ou fermeture de la couverture automatique, du bon niveau d'eau dans la piscine.
- Avant l'ouverture, déverrouillez impérativement les attaches de sécurité.
- Effectuez une impulsion sur la clé (la télécommande ou le smartphone), dans le sens de l'ouverture. La couverture s'enroule automatiquement. Le système de fin de course arrête la couverture automatiquement.
- Si besoin, pour stopper l'enroulement, effectuez une impulsion sur la clé (la télécommande ou le smartphone) dans le sens de la fermeture.
- La couverture automatique doit être soit totalement ouverte soit totalement fermée. Après la manœuvre d'ouverture, retirez la clé (la télécommande ou le smartphone) et rangez le dispositif de commande.

► Fermeture du bassin

- Assurez-vous, avant toute fermeture de la couverture automatique, du bon niveau d'eau dans la piscine.
- Positionnez la clé (la télécommande ou le smartphone) sur fermeture et maintenez jusqu'à la fermeture complète du bassin.
- Si le contact est relâchée, la couverture automatique s'arrête.
- Le système de fin de course arrête la couverture automatiquement.
- Après la manœuvre de fermeture, retirez la clé (la télécommande ou le smartphone) et rangez le dispositif de commande.
- **Il est impératif de ne pas laisser le tablier en position intermédiaire.**

► Verrouillage et déverrouillage des attaches de sécurité



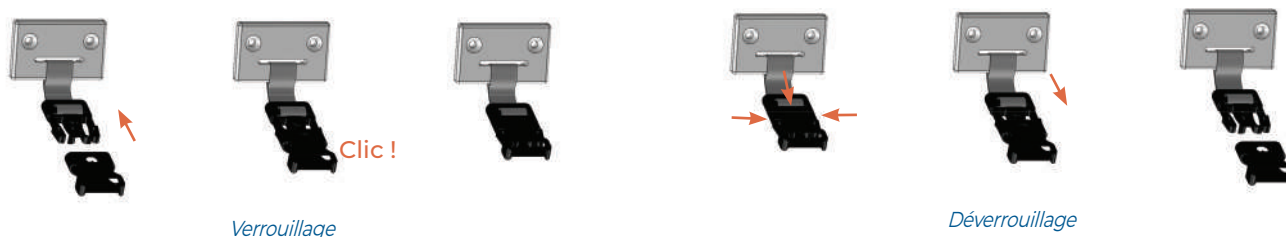
Verrouillage :

Placez la partie mâle dans la partie femelle et pressez fortement. Assurez-vous du parfait verrouillage de chaque attache de sécurité.

Déverrouillage :

Appuyez fortement sur les 3 clips tout en désolidarisant la partie femelle de la partie mâle.

La sangle doit évidemment être insérée dans le passant.



► Conseils pour l'hivernage

- **Il est interdit de laisser le tablier enroulé sur l'axe.**
- Traitez l'eau au moyen de produits d'hivernage adéquats.
- Sécurisez le bassin en déroulant le tablier sur la piscine et en verrouillant les attaches de sécurité.
- Disjonctez l'alimentation du boîtier électrique afin d'éviter toute manœuvre en présence de glace.
- L'hivernage actif est fortement recommandé. Faites réaliser cet hivernage par un professionnel. Le piscinier décide selon les types de bassin, la situation géographique et la disponibilité du client, de la solution la mieux adaptée pour satisfaire celui-ci.
- Nous conseillons la pose en hiver d'une bâche de protection (Protect One 2.0 disponible à la commande dans notre catalogue sécurité) afin d'éviter que des débris ou des déchets organiques se déposent sur les lames.

I UTILISATION DE APF CONNECT - COVER CONTROL

► Téléchargement de l'application

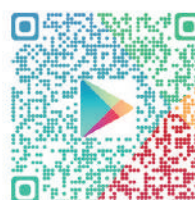
L'application APF Connect est gratuite et disponible sur Apple Store et Play Store.

Pour la télécharger, vous pouvez :

- Selon votre smartphone ou tablette, connectez-vous à Apple Store ou à Play Store, rendez-vous dans la rubrique Applications et renseignez APF Connect dans la zone Rechercher. Une fois l'application sélectionnée, vous n'avez qu'à l'installer. Elle s'installera sur l'écran d'accueil selon l'espace disponible.
- Scannez un des flashcodes ci-dessous selon le modèle de votre smartphone/tablette (pour scanner les flashcodes, utilisez l'application Unitag) :



Pour les appareils Apple



Pour les appareils sous Android


Après téléchargement et installation de l'application APF Connect, une icône apparaît sur l'écran du device concerné :

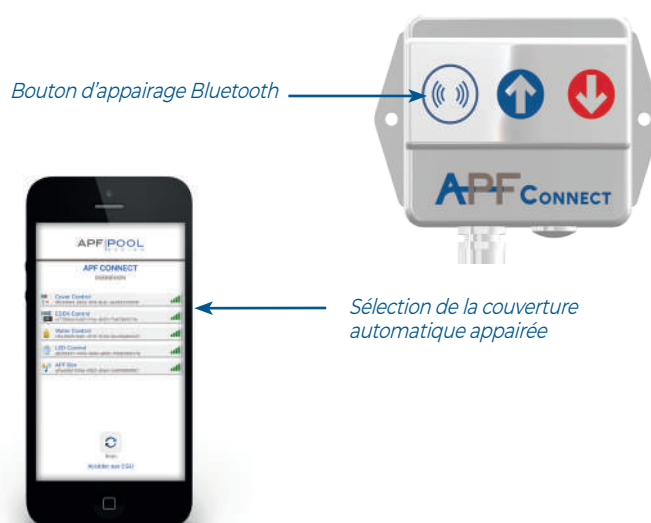


► Utilisation de l'application

Appairage du smartphone/tablette avec le boîtier APF Connect.

Lors de la première utilisation de l'application APF Connect, un appairage du boîtier doit être obligatoirement fait avec le smartphone/tablette utilisé. Cet appairage est fait via un bouton situé sur le module ou le boîtier connecté et le réseau Bluetooth des 2 appareils.

- Le smartphone/tablette est mis en mode appairage via Réglages des paramètres, l'option Bluetooth doit être activée.
- Synchronisez le boîtier avec l'application. Pour cela, appuyez sur l'icône située en haut à droite de l'écran : 
- Appuyez sur le bouton d'appairage situé sur le boîtier électrique. Le bouton se met alors à clignoter.



APF Connect-Cover Control s'affiche dans la liste des périphériques disponibles en Bluetooth via le smartphone, il ne reste qu'à le sélectionner.

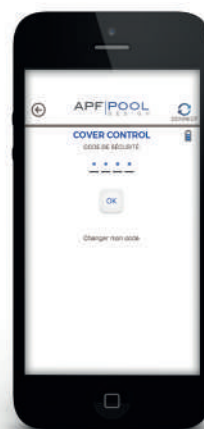
Maintenant que le smartphone/tablette et le module sont appairés, ce dernier apparaîtra toujours dans la liste des appareils disponibles à l'activation du Bluetooth du smartphone/tablette. Il ne sera plus nécessaire d'appairer les deux appareils à l'avenir, sauf si une demande de déconnexion ou d'oubli du périphérique est faite.

► Écran d'accueil Cover Control

Touchez du doigt le bouton



APF Connect - Cover Control est soumis un protocole de sécurité. Pour ouvrir et fermer la couverture automatique, un code de sécurité vous est demandé et doit être saisi par vos soins (1234).



- Si le code est valide, vous accédez à l'écran de télécommande
- Si le code est invalide, un message d'erreur s'affiche et des instructions vous sont communiquées pour le bon déroulement de la tâche.

► Cover Control - écran télécommande

L'écran de la télécommande est simplement composé de 2 flèches permettant l'ouverture et la fermeture de la couverture automatique.

► Ouverture de la couverture

Un message info-bulle de sécurité apparaît et s'efface au bout du temps moyen nécessaire à l'ouverture de votre bassin.

► Fermeture de la couverture

Un message info-bulle de sécurité apparaît et s'efface au bout du temps moyen nécessaire à la fermeture de votre bassin.



► Mode Forçage

Si pour quelle que raison, vous ne pouvez plus vous servir de votre smartphone ou tablette comme télécommande pour ouvrir ou fermer votre couverture automatique, il existe un mode forçage qui permet de piloter la couverture automatique depuis le boîtier Cover Control.

1- Appuyez simultanément sur les 2 boutons «Flèches» du boîtier durant 5 secondes. Le bouton d'appairage se met alors à clignoter.

2- Vous pouvez alors ouvrir votre couverture en gardant un contact maintenu sur la flèche bleu et fermer votre couverture en gardant un contact maintenu sur la flèche rouge.

Une fois la manœuvre accomplie, le voyant s'éteint 1 minute après le dernier contact.

EN CAS DE PERTE DU CODE DE SÉCURITÉ

Appuyez 10 secondes sur le bouton appairage Bluetooth afin de remettre à zéro le boîtier. Le code redevient 1234.

Appui simultané
durant 5 secondes



I ENTRETIEN

► Entretien à la charge du client propriétaire de la piscine

- Le nettoyage de votre couverture automatique doit être réalisé au minimum 3 fois par an à l'aide d'un produit nettoyant doux, non abrasif, non moussant et surtout exempt de solvant.
- Les éponges abrasives sont interdites.
- **Ne nettoyez jamais les poteaux ou la face avant du moteur avec un jet d'eau ou un nettoyeur haute pression sous risque d'infiltration de l'eau.**
- Vérifiez le niveau d'eau. Si le niveau d'eau est trop haut, procédez à la vidange partielle du bassin.
- Contrôlez les fixations des attaches de sécurité à chaque fermeture de la couverture automatique.

► Conditions d'exploitation

La bonne conservation de la couverture automatique passe par un entretien permanent de l'eau, par le maintien de son pH, du TH, du TAC (balance de Taylor) et du taux de produits de traitement ainsi que par un contrôle des procédés de traitement, afin que l'eau soit exempte de micro-organismes, sels métalliques et dérivés (cuivre, fer,...) qui peuvent être à l'origine de taches, d'oxydation et de dégradations diverses.

Taux préconisés :

pH : entre 7,2 et 7,6.

Chlore : entre 0,7 et 1,2 ppm (part par million)

Brome : entre 1 et 2 ppm.

TH : entre 15 et 25 degrés Français.

TAC : entre 10 et 30°.

ICA : entre 30 et 50 ppm.

Température : inférieure à 30°C

Il est indispensable de connaître la composition de l'eau.

- Si l'eau est fournie par une société distributrice des eaux, elle doit correspondre aux normes.
- Si l'eau provient d'un forage, captage ou puit, il est nécessaire de faire procéder à une analyse.

En pleine saison, lorsque la piscine est fermée, la filtration doit fonctionner la journée, afin notamment de mélanger l'eau et d'éviter ainsi toute température excessive sur les 20 premiers centimètres d'eau

En cas de non respect de cette condition, les lames peuvent se dilater voire se détériorer et se déformer.

Les lames solaires sont déconseillées dans les régions fortement ensoleillées. Avant la pose, elles doivent être impérativement protégées du soleil et de la chaleur.

► Traitement par électrolyse au sel

Électrolyse au sel : Il est essentiel de noter que le besoin en production de chlore par un appareil d'électrolyse au sel doit être réduit au minimum de 90 % lorsque la couverture automatique est fermée.

Nous recommandons l'installation d'un système S.C.P. (Stop Chlore Potential 2.0) (cf tarif Matériel) qui permettra de couper l'électrolyseur si le taux de chlore dépasse le seuil admissible.

Il est impératif d'asservir l'électrolyseur à la fermeture de la couverture.

I MAINTENANCE

- Procédez au contrôle des lames et faites changer les lames endommagées, fissurées.
- Contrôlez le réglage des fins de course.
- Contrôlez le fonctionnement de la motorisation.
- Les pièces de rechange doivent être d'origine, c'est à dire fournies par notre société. La garantie cessera immédiatement si la couverture devait être modifiée en dehors de nos ateliers et / ou avec des pièces de rechange d'une autre origine.
- Contrôlez l'état des sangles axe / lame et lame / attaches de sécurité tous les mois. Changez-les dès les premiers signes de détérioration.

I SÉCURITÉ

Normes de sécurité : l'installateur doit respecter les règles de sécurité en matière de pose selon nos conseils, respecter la norme NF P 90-308, et avertir le client de ses obligations de fermeture du bassin après chaque utilisation, notamment avec les sécurités.

Un adulte responsable et vigilant doit s'informer des risques encourus conformément à notre notice et obligatoirement accrocher les sécurités après chaque fermeture du bassin.

L'accrochage des sécurités sur la largeur interdit le risque de passage d'un enfant sous la couverture.

Conformément à la NF P 90-308, le jeu latéral doit être inférieur à 7 cm, interdisant la passage d'un enfant sous la couverture. Les branchements électriques doivent être conformes à la norme C15-100 et réalisés par un professionnel.

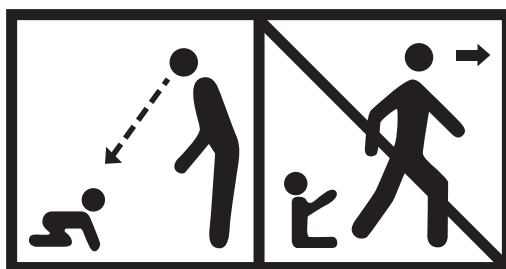
Le poseur professionnel piscinier doit donc obligatoirement remettre la notice précitée à l'utilisateur final, après avoir apporté toutes les explications nécessaires, afin que l'utilisateur puisse la conserver pour toute consultation ultérieure.

► Conseils généraux de sécurité

La piscine peut constituer un danger grave pour vos enfants. Une noyade est très vite arrivée. Des enfants à proximité d'une piscine réclament votre constante vigilance et votre surveillance active, même s'ils savent nager.

La présence physique d'un adulte responsable est indispensable lorsque le bassin est ouvert.

Apposez le pictogramme ci-dessous soulignant le devoir des adultes de surveiller les jeunes enfants.



- Apprenez les gestes qui sauvent.
- Mémorisez et affichez près de la piscine les numéros des premiers secours :
 - Pompiers : 18 pour la France ou le 112 depuis un téléphone mobile,
 - SAMU : 15 pour la France,
 - Centre antipoison : +33 (0)1 40 05 48 48 pour la France.

► Conseils de sécurité propres aux couvertures

TRÈS IMPORTANT

- Attention : Même en possession d'une couverture automatique destinée à sécuriser votre piscine, les facteurs de risques ne peuvent jamais être totalement supprimés.
- Cette couverture automatique ne se substitue pas au bon sens ni à la responsabilité individuelle. Elle n'a pas pour but non plus de se substituer à la vigilance des parents et/ou des adultes responsables qui demeure le facteur essentiel pour la protection des jeunes enfants.
- Un enfant se noie en moins de 3 minutes.
- Avertissement : "Attention la sécurité n'est assurée qu'avec une couverture automatique fermée, verrouillée par les systèmes de verrouillage des lames en bout de bassin et correctement installée, conformément aux instructions du fabricant".
- Il faut toujours vérifier que le niveau d'eau du bassin reste constant et conforme aux préconisations du fabricant.
- Respectez les niveaux d'eau minimum et maximum requis par le fabricant même pour la période d'hivernage.
- La couverture automatique doit être systématiquement fermée en cas d'absence de baigneurs même momentanée.
- Contrôlez l'absence de baigneur ou de corps étrangers dans le bassin avant et pendant la manœuvre.
- Rangez les outils ou les clés nécessaires pour actionner les couvertures automatiques hors de portée des enfants.
- La mise en œuvre du mécanisme doit être entreprise par un adulte responsable.
- Il est strictement interdit de monter, marcher ou de sauter sur une couverture de sécurité.
- En cas de dysfonctionnement de la couverture automatique empêchant la fermeture de celle-ci, donc la sécurisation de la piscine, il est impératif de prendre toutes les mesures afin d'empêcher l'accès de la piscine aux jeunes enfants et ce jusqu'à la réparation de la couverture.

I CONDITIONS DE GARANTIE

La garantie prend effet à partir du jour de l'expédition de la couverture automatique de nos établissements.

La couverture de piscine doit être installée selon notre notice de montage et utilisée suivant les us et coutumes de la profession, en conformité avec les normes de sécurité en vigueur.

Tout recours en garantie sera notamment exclu en cas de :

- Notice de montage non respectée, défaut de pose entraînant une détérioration de la couverture.
- Mauvaise utilisation de la couverture entraînant une détérioration de celle-ci (se reporter à notre notice de montage paragraphe conseils d'utilisation).
- Usure normale des composants de la couverture.
- Détériorations dues au transport, à la malveillance, à un mauvais entretien et notamment à des nettoyages avec des produits non appropriés (se reporter à notre notice de montage paragraphe entretien).

Toute couverture qui n'aurait pas été strictement installée et fixée conformément à notre notice de montage ne pourra faire l'objet d'aucune prise en garantie. Les interventions au titre de la garantie ne sauraient avoir pour effets de prolonger la durée de celle-ci.

La garantie couvre la flottabilité, l'étanchéité et l'articulation des lames.

La garantie ne couvre pas, les dommages dus à la grêle, la foudre, la tempête, au fonctionnement de la couverture automatique en présence d'objet flottants ou immergés.

La garantie ne couvre pas les taches brunâtres et la décoloration des lames.

La garantie ne couvre pas la corrosion et la désagrégation de certains matériaux dues notamment à l'utilisation d'un électrolyseur.

Toute réclamation devra être effectuée en lettre recommandée avec accusé de réception, la couverture automatique étant tenue à notre disposition pour expertise.

La garantie se limite au seul remplacement des pièces (main d'œuvre non incluse), reconnues défectueuses par notre société sans qu'aucune indemnité ou dommages et intérêts ne puissent être réclamés pour des dégâts matériels ou corporels causés.

La garantie et la conformité de la couverture automatique cessent si cette dernière a été modifiée en dehors de nos ateliers.

Nos garanties couvrent :

Garantie 1 an	Garantie 2 ans	Garantie 3 ans	Garantie 5 ans
Chargeur	APF Connect	Lames (flottabilité, étanchéité et articulation)	Moteur Covéo®
Batterie		Mécanique d'enroulement des lames	
Bouton à clé		Coffret électrique	
Pontets de fixation		Poteau	
		Moteur C-80	

I SUPPORTS SAV

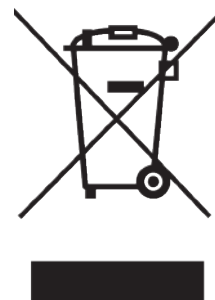
Contactez votre installateur ou notre technicien en charge de la hotline technique : 0 891 690 140
(Service 0,50 €/min + prix d'un appel).

Il vous apportera son expertise en terme de dépannage et de conseils de pose.

I RECYCLAGE

Afin de préserver notre environnement et notre santé, l'élimination en fin de vie des appareils électriques et électroniques doit se faire selon des règles bien précises et nécessite l'implication de chacun, qu'il soit fournisseur ou utilisateur.

Le symbole indiqué ici signifie que l'appareil est classé comme un équipement électrique ou électronique et qu'il ne doit pas être mis au rebut avec d'autres déchets ménagers ou commerciaux en fin de vie. La directive DEEE 2012/19/EU (directive relative aux déchets d'équipements électriques et électroniques) a été instaurée pour recycler les appareils à l'aide des techniques de récupération et de recyclage les plus performantes, afin de minimiser les effets sur l'environnement, traiter les substances dangereuses et éviter les décharges de plus en plus nombreuses.



► **Consignes de mise au rebut de l'appareil pour les utilisateurs privés**

Lorsque vous n'utilisez plus l'appareil, mettez-le au rebut en respectant les processus de recyclage locaux. Pour de plus amples informations, contactez les autorités locales ou le revendeur de l'appareil.

► **Consignes de mise au rebut de l'appareil pour les utilisateurs professionnels**

Les utilisateurs professionnels doivent contacter leurs fournisseurs, vérifier les conditions générales du contrat d'achat et s'assurer que cet appareil n'est pas mélangé à d'autres déchets commerciaux lors de sa mise au rebut.

I DIAGNOSTICS DE PANNES MOTEUR COVÉO®

IMPORTANT :

- L'intervenant doit être qualifié.
- Vous devez disposer au minimum d'un voltmètre.

- Seules les instructions citées seront prises en compte pour l'étude d'un dossier.

EN CAS DE PROBLÈMES DIVERSES, COMMENCEZ PAR :

- Vérifiez toutes les connectiques sur les points suivants : les fils doivent être bien vissés dans les borniers et dominos.
 - Disjoncteurs primaires et secondaires
 - Bouton à clé
 - Coffret
- Vérifiez toutes les tensions sur les points suivants :
 - Coffret (entrée et sortie de disjoncteurs)
 - Poteau
- Vérifiez que le montage de votre couverture automatique est conforme à la notice :
 - Section des câbles respectée par rapport aux distances
 - Alignement des poteaux

À l'initialisation, la couverture automatique ne fonctionne que dans un seul sens

► Procédure

- 1 Appuyez 5 secondes sur le bouton d'initialisation et actionnez la clé.

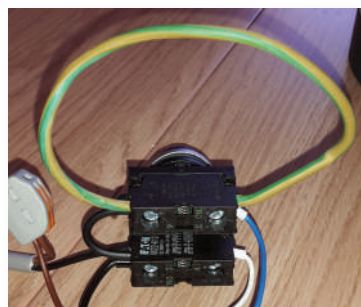


La couverture a-t-elle bougé dans les 2 sens ?

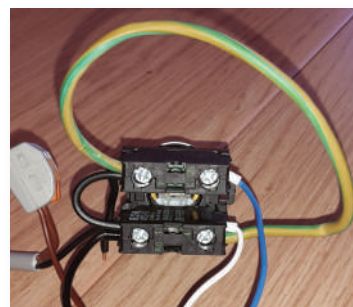
- Oui** → Refaites l'initialisation des fins de courses
- Non** → Effectuez la procédure suivante :

- 2 Appuyez sur le bouton d'initialisation.

- 3 Shuntez avec un bout de fil le bleu avec le noir



- 4 Shuntez avec un bout de fil le blanc avec le noir



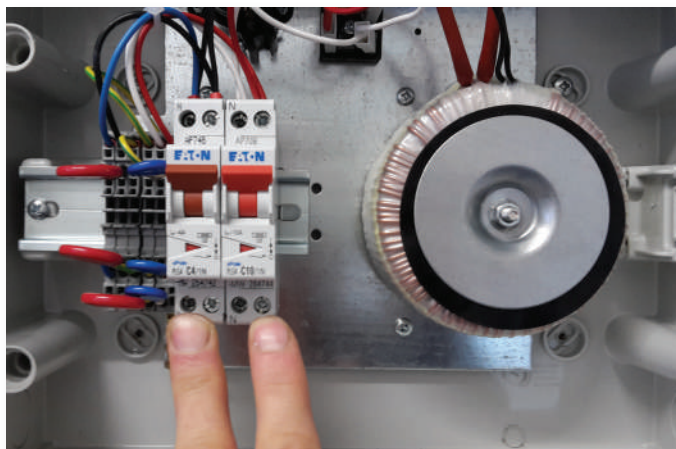
La couverture a-t-elle bougé dans les 2 sens ?

- Oui** → Bouton à clé défaillant, vérifiez les contacteurs et les connectiques
- Non** → Retour du moteur en atelier

Fonctionnement par à-coups ou ne répond pas systématiquement à la clé

IMPORTANT :
Vérifiez au préalable si :

- 1 **Disjoncteurs** • Disjoncteur primaire à gauche OK : oui non • Disjoncteur secondaire à droite OK : oui non



Renseignez les mesures demandées ci-dessous :

- 2 **Tensions** • Primaire (environ 230V) : • Secondaire (environ 24V Covéo) :



Tension primaire



Tension secondaire

► Procédure

- 1 Vérifiez les **connectiques** : coffret, bouton à clé, absence d'humidité

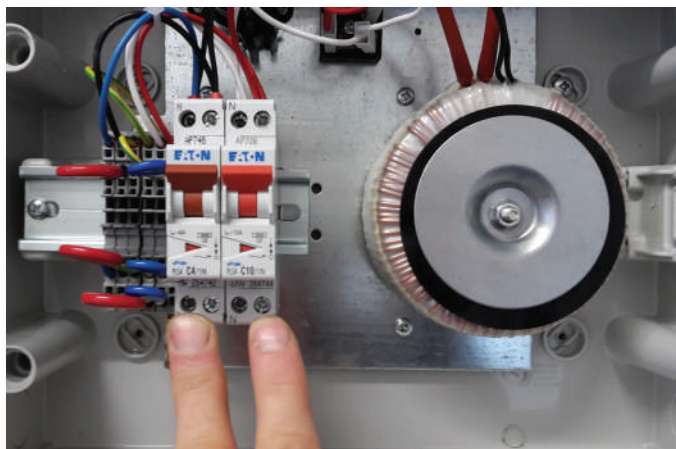
La clé est-elle déportée hors du poteau ?

- Oui** → Si le moteur est de 2015 ou avant : **mettez un filtre**
 Oui → Si le moteur est de 2016 : retour du moteur en atelier
 Non → Retour du moteur en atelier

La motorisation ne répond pas même en actionnant le bouton d'initialisation

IMPORTANT :
Vérifiez au préalable si :

- 1 Disjoncteurs** • Disjoncteur primaire à gauche OK : oui non • Disjoncteur secondaire à droite OK : oui non



Renseignez les mesures demandées ci-dessous :

- 2 Tensions** • Primaire (environ 230V) : • Secondaire (environ 24V Covéo) :



Tension primaire



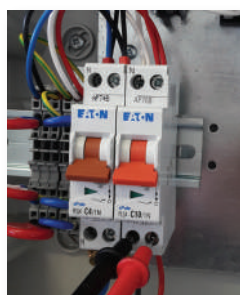
Tension secondaire

- 3 Connectiques** (bouton à clé, coffret...) OK : oui non

La motorisation ne répond pas même en actionnant le bouton d'initialisation

► Procédure

A Y'a-t-il une tension entre le fil rouge et noir moteur au poteau (tension environ 12 Vdc ou 24 Vdc suivant le modèle) ?



→ **Non** → Alimentation filaire : Vérifiez le câblage entre le coffret et le poteau.

OU

→ **Non** → Alimentation solaire : Vérifiez l'état des batteries (charge), des connectiques et du panneau.

→ **Oui** → Avant d'effectuer la procédure suivante, pensez à vérifier la polarité, puis :

1 Appuyez 5 secondes sur le bouton d'initialisation.



2 Shuntez avec un bout de fil le bleu avec le noir



3 Shuntez avec un bout de fil le blanc avec le noir



B La couverture a-t-elle bougé dans les 2 sens ?

→ **Oui** → **Bouton à clé défaillant, refaites le diagnostic en vérifiant l'état des 2 contacteurs** (fin du diagnostic)

→ **Non** → **Moteur Covéo** : Faites toucher 5 secondes le fil brun moteur sur le noir du bouton à clé puis actionnez la clé dans un sens puis dans l'autre.

C La couverture a-t-elle bougé ?

→ **Oui** → **Changez le bouton d'initialisation** (fin du diagnostic)

→ **Non** → Retour du moteur en atelier (fin du diagnostic)

La motorisation fait l'inverse de la clé



Inversez les fils bleu et blanc sur le bouton à clé.

I DIAGNOSTICS DE PANNES MOTEUR C-80

IMPORTANT :

- L'intervenant doit être qualifié.
- Vous devez disposer au minimum d'un voltmètre.

- Seules les instructions citées seront prises en compte pour l'étude d'un dossier.

EN CAS DE PROBLÈMES DIVERSES, COMMENCEZ PAR :

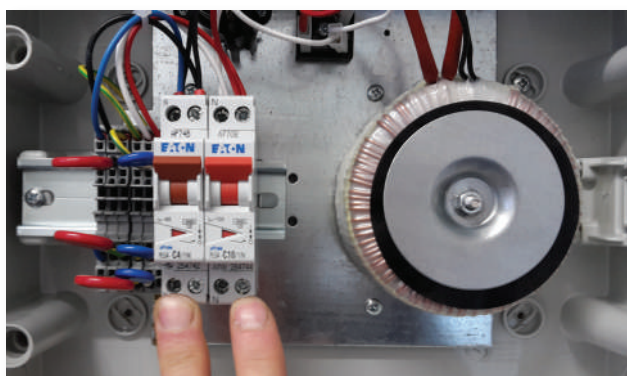
- Vérifiez toutes les connectiques sur les points suivants : les fils doivent être bien vissés dans les borniers et dominos.
 - Disjoncteurs primaires et secondaires
 - Bouton à clé
 - Coffret
- Vérifiez toutes les tensions sur les points suivants :
 - Coffret (entrée et sortie de disjoncteurs)
 - Poteau
- Vérifiez que le montage de votre couverture automatique est conforme à la notice :
 - Section des câbles respectée par rapport aux distances
 - Alignement des poteaux

La motorisation ne répond pas même en actionnant le bouton à clé

IMPORTANT :

Vérifiez au préalable si :

- 1 Disjoncteurs**
- Disjoncteur primaire à gauche OK : oui non
 - Disjoncteur secondaire à droite OK : oui non



Renseignez les mesures demandées ci-dessous :

- 2 Tensions**
- Primaire (environ 230V) :
 - Secondaire (environ 24V C-80) :



Tension primaire



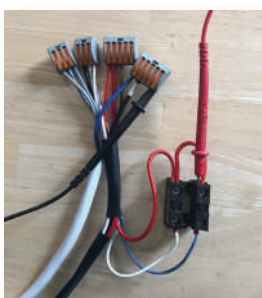
Tension secondaire

- 3 Connectiques** (bouton à clé, coffret...) OK : oui non

La motorisation ne répond pas même en actionnant le bouton à clé

► Procédure

A Y'a-t-il une tension dans le poteau entre le fil rouge du bouton à clé et le fils bleu moteur (tension environ 24 Vdc) ?

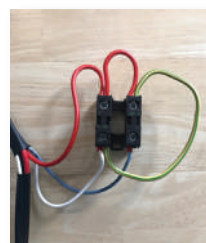


- **Non** → Vérifiez le câblage d'alimentation entre le coffret et le poteau.
- **Oui** → Avant d'effectuer la procédure suivante, pensez à vérifier la polarité, puis :

1 Shuntez avec un bout de fil entre le rouge et le bleu



2 Shuntez avec un bout de fil entre le rouge et le blanc



B La couverture a-t-elle bougé dans les 2 sens ?

- **Oui** → **Bouton à clé défaillant, vérifiez l'état des 2 contacteurs**
(fin du diagnostic)
- **Non** → Vérifiez que les fins de courses ne soient pas dérégées. Dévissez les 2 vis (sens anti-horaire) de quelques vingtaines de tours et reproduire le point 1 et 2.



C La couverture a-t-elle bougé dans les 2 sens ?

- **Oui** → **Refaites le réglage des fins de course** (fin du diagnostic)
- **Non** → Retour du moteur en atelier (fin du diagnostic)

La motorisation fait l'inverse de la clé



Inversez les fils bleu et blanc sur le bouton à clé.



APF | POOL
DESIGN

55, rue Léo Lagrange | Z.I. La Lombardière
07100 ANNONAY | Tél. +33 (0)4 75 32 41 00

apf-pooldesign.com