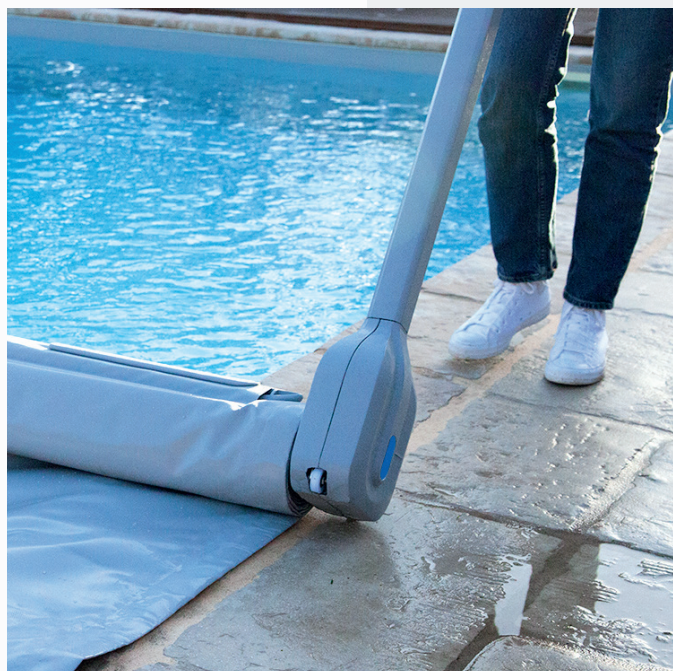


APF | POOL DESIGN

La signature du sur-mesure

ENROULEUR MOTORISÉ POUR COUVERTURES À BARRES

Modèle iSCOOT 700



NOTICE D'UTILISATION

CONDITIONS
D'UTILISATION,
DE MAINTENANCE
ET DE GARANTIE



*À lire attentivement et à conserver
pour une consultation ultérieure*

I AVERTISSEMENT

- Lisez impérativement ce manuel avant d'utiliser l'équipement.
- L'enrouleur de couvertures à barres doit être utilisé pour des bassins allant jusqu'à 12 x 6m maximum.
- La batterie doit être enlevée de l'appareil avant que celui-ci ne soit mis au rebus.
- L'appareil doit être retiré du réseau d'alimentation lorsque l'on retire la batterie.

Les textes inscrits dans un cadre sont des instructions pour la sécurité de la machine.

► Précautions

- Il est strictement interdit d'utiliser le produit avec le chargeur branché.
- Le produit doit être utilisé avec les deux mains sur le guidon.
- Il est strictement interdit de mettre les mains sur la partie inférieure et/ou sur la couverture durant la manoeuvre.
- Ne pas utiliser l'appareil s'il comporte un défaut (capot ouvert, guidon saillant, etc.)
- Ne pas jeter l'appareil.
- Ne pas faire tomber l'appareil.
- Ne pas exposer la batterie ou l'appareil à des températures excessives.
- Cet appareil contient des batteries qui ne peuvent être remplacées uniquement par des personnes qualifiées.
- Lorsque la batterie est en fin de vie, l'appareil doit être mis au rebus de manière appropriée.
- Dans le cas d'une explosion de la batterie ou d'une fuite importante, l'évacuation des travailleurs est primordiale. Faire en sorte que la pièce soit suffisamment ventilée pour évacuer gaz et fumée.
- Le produit ne peut pas être utilisé à plus de 2000m d'altitude.
- La matière présente dans la batterie représente un danger si la batterie a été endommagée :
 - Ne pas ouvrir ou désassembler
 - Ne pas placer en contact avec des flammes ou un feu
 - Ne pas percer, déformer ou chauffer à plus de 60°C
 - Ne pas court-circuiter.

Pour plus d'informations, se référer à la fiche de sécurité ci-après :



I SÉCURITÉ

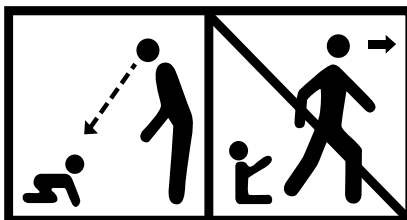
► Conseils généraux de sécurité

Toujours garder la vue sur le bassin pendant les opérations d'ouverture et de fermeture.

La piscine peut constituer un danger grave pour vos enfants. Une noyade est très vite arrivée. Des enfants à proximité d'une piscine réclament votre constante vigilance et votre surveillance active, même s'ils savent nager.

La présence physique d'un adulte responsable est indispensable lorsque le bassin est ouvert.

Apposez le pictogramme ci-dessous soulignant le devoir des adultes de surveiller les jeunes enfants.



- Apprenez les gestes qui sauvent.
- Mémorisez et affichez près de la piscine les numéros des premiers secours :
 - Pompiers : 18 pour la France ou le 112 depuis un téléphone mobile,
 - SAMU : 15 pour la France,
 - Centre antipoison : +33 (0)1 40 05 48 48 pour la France.

Cet appareil peut être utilisé par des enfants âgés d'au moins 8 ans et par des personnes ayant des capacités physiques, sensorielles ou mentales réduites ou dénuées d'expérience ou de connaissance, s'ils (si elles) sont correctement surveillé(e)s ou si des instructions relatives à l'utilisation de l'appareil en toute sécurité leur ont été données et si les risques encourus ont été appréhendés. Les enfants ne doivent pas jouer avec l'appareil. Le nettoyage et l'entretien par l'utilisateur ne doivent pas être effectués par des enfants sans surveillance.

Il convient de surveiller les enfants pour s'assurer qu'ils ne jouent pas avec l'appareil.
Ne pas utiliser l'appareil si une réparation ou un réglage est nécessaire.

02	AVERTISSEMENT	
	Symbolisation du manuel.....	02
02	SÉCURITÉ	
	Conseils généraux de sécurité.....	02
03	SOMMAIRE	
04	RAPPEL CONCERNANT LA LIVRAISON	
	Livraison.....	04
04	PRODUIT DÉLIVRÉ ET CONDITIONS GÉNÉRALES D'UTILISATION	
05	MODÈLE ISCOOT 700	
	Composantes.....	05
06	CARACTÉRISTIQUES TECHNIQUES	
06	DÉTAILS PRODUIT	
07	UTILISATION	
	Chargement de l'appareil.....	07
	Mode d'emploi.....	07
08	ENTRETIEN ET MAINTENANCE	
	Stockage.....	08
	Entretien de la batterie.....	08
	Entretien du produit.....	08
08	CONDITIONS DE GARANTIES	
08	SUPPORTS SAV	
09	RECYCLAGE	



*Découvrez
notre vidéo de
présentation !*

I RAPPEL CONCERNANT LA LIVRAISON

► Livraison

Nos enrouleurs motorisés sont vendus départ d'usine ; ils voyagent aux risques et périls de leurs destinataires.

Le déchargement des cartons est à la charge du destinataire. Les cartons doivent être réceptionnés sur palette et stockés selon le sens indiqué sur le carton.

Prenez le temps de les ouvrir en présence du transporteur et de vérifier l'état du matériel. En cas de détérioration ou de pièces manquantes, notez les réserves sur la fiche de transport.

Adressez une lettre recommandée avec accusé de réception au transporteur sous 48 heures maximum en précisant les problèmes rencontrés. Une copie de votre courrier de réclamation devra nous être adressée.



I PRODUIT DELIVRÉ ET CONDITIONS GÉNÉRALES D'UTILISATION

L'enrouleur motorisé iScout 700 de ce manuel est uniquement destiné à enrouler les couvertures à barres des piscines privées. APF Pool Design ne pourra être tenu pour responsable de toute autre utilisation.

Le présent manuel d'instruction fait partie intégrante de l'enrouleur motorisé pour piscine qu'il désigne, il doit être lu avant toute utilisation de l'enrouleur motorisé iScout 700 afin de pouvoir bénéficier de la garantie.

Les consignes de sécurité qui y sont données doivent être scrupuleusement respectées.

Le soussigné, APF Pool Design, déclare que l'équipement radio-électrique du type iScout 700 est conforme à la directive 2014/53/UE.

Le texte complet de la déclaration UE de conformité est disponible ci-après :



I MODÈLE iSCOOT 700

► Composantes



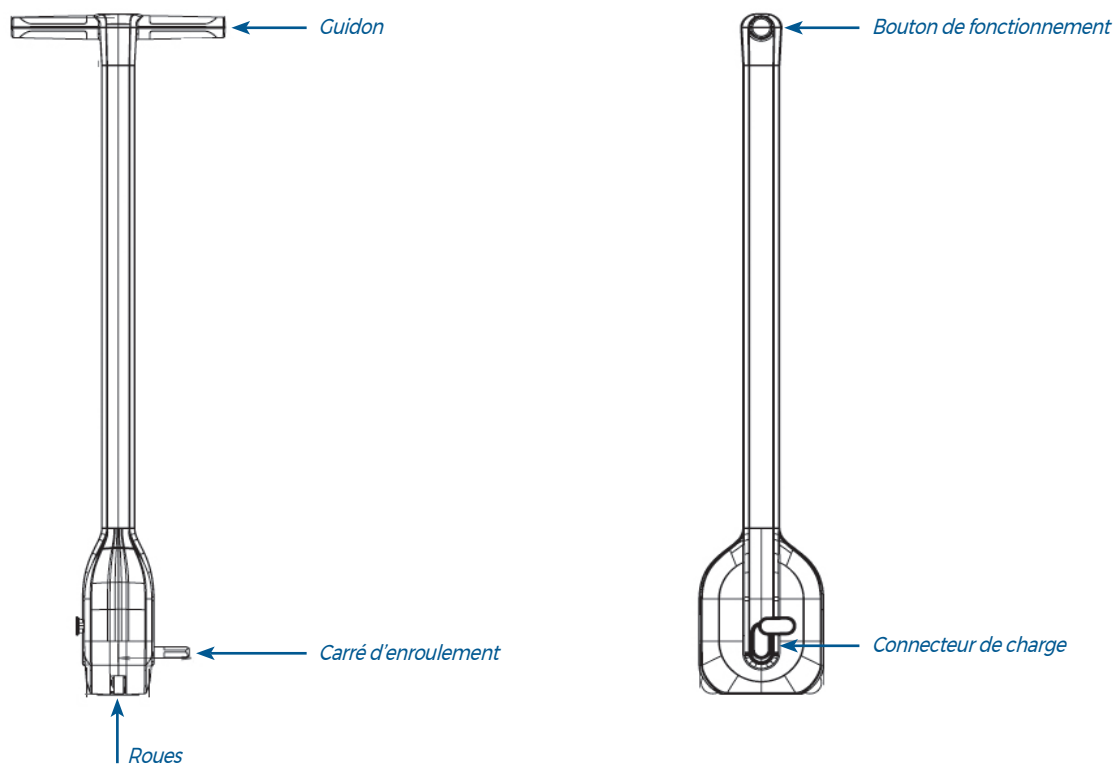
N°	Désignation	Qté	Colisage
01	iScoot 700	1	Carton principal
02	Chargeur 29 V 1.0 A - Réf FY2901000	1	Carton principal
03	Notice d'utilisation	1	Carton principal

I CARACTÉRISTIQUES TECHNIQUES

Dimensions maxi bassin	10 x 5 m
Alimentation	Batterie Lithium 29 V 1.0 A
Motorisation	24 V
Poids	4,7 kg
Autonomie	Jusqu'à 40 enroulements sans recharge
Compatibilité	Avec toutes les couvertures à barres équipées d'un carré femelle d'enroulement standard de \varnothing 15 mm
Vitesse	Enroulement en 50 secondes pour une couverture de 10 m
Indice de protection	IP44 (Protection contre les projections d'eau)
Garantie	2 ans (chargeur et batterie garantis 1 an, son moteur 2 ans)
Niveau de pression acoustique	LpA \leq 70 dB (A)

Pour une plus grande compatibilité, un adaptateur de carré d'enroulement « femelle-femelle » est disponible en option. Celui-ci est positionnable, au choix, pour un enroulement côté gauche ou droit de la couverture à barres.

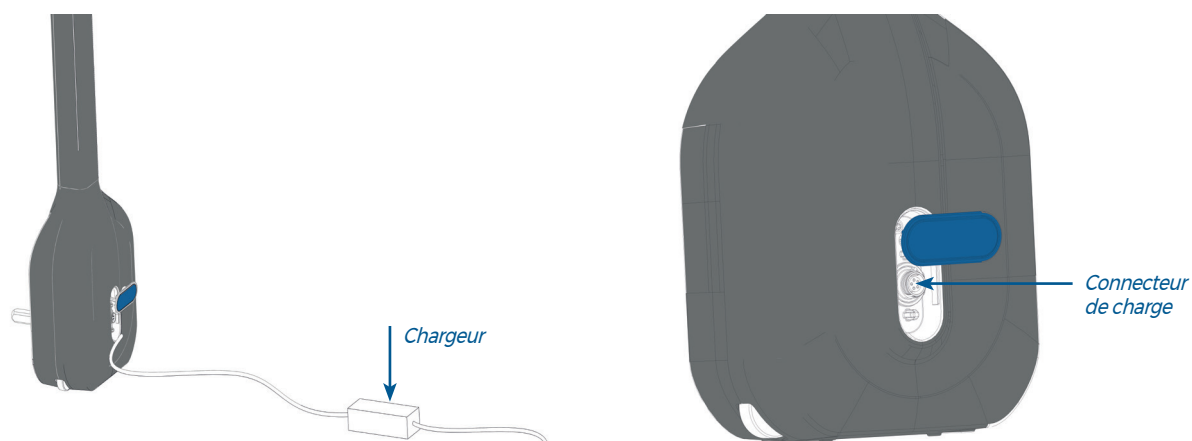
I DÉTAILS PRODUIT



I UTILISATION

► Chargement de l'appareil

Une fois sa batterie déchargée, branchez le chargeur, disponible dans l'emballage du produit, sur une prise électrique. Il suffit d'1 h 30 seulement pour que la batterie de l'enrouleur soit pleinement rechargée.



► Mode d'emploi

Après avoir sorti l'enrouleur motorisé iScoot 700 de son emballage, veillez à le mettre en charge directement. Assurez-vous que la batterie atteigne sa charge complète pour pouvoir l'utiliser.



1. Étendre la sangle de rappel dans la longueur de la couverture.



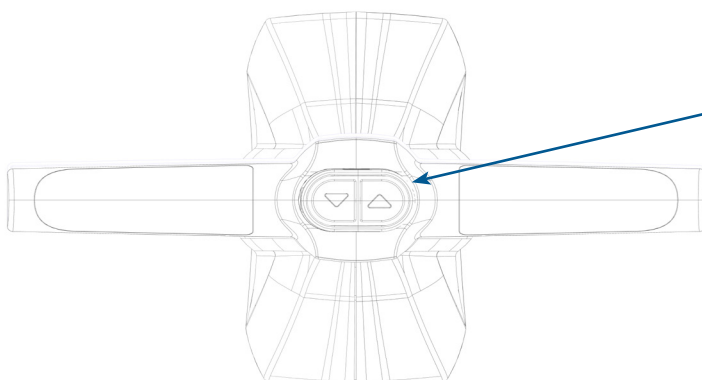
2. Insérer le carré d'enroulement jusqu'en butée (à droite ou à gauche de la couverture).



3. Appuyer sur le bouton présent sur le guidon du produit.



4. Une fois la couverture enroulée, retirer le carré d'enroulement.



I ENTRETIEN ET MAINTENANCE

► Stockage

Stockez l'enrouleur motorisé iScoop 700 hors de portée des enfants, hors intempéries et évitez la proximité des produits chlorés.

Pour l'hivernage, l'enrouleur motorisé iScoop 700 doit être stocké dans un endroit frais et être rechargé systématiquement tous les 6 mois avec son chargeur.

Après utilisation de l'enrouleur motorisé, il est conseillé de le stocker à l'abri des intempéries.

Celui-ci peut être stocké en station debout.

► Entretien de la batterie

Avant la première utilisation de l'enrouleur motorisé iScoop 700, il faut réaliser un cycle complet de charge de 1 h 30.

- Lors de la charge, lorsque le voyant chargeur est rouge : la batterie est en charge. Lorsqu'il est vert, la batterie est chargée.
- **Si la batterie s'est complètement déchargée, rechargez-la rapidement après sa déconnexion (moins de 2 jours) pour ne pas l'endommager.**
- N'utilisez que le chargeur fourni avec la batterie de l'enrouleur motorisé iScoop 700, un autre chargeur pourrait endommager l'appareil.
- Débranchez la batterie après la charge, ne la laissez pas brancher plus de 20 heures (28,8 V maximum).
- La température doit être comprise entre 0°C et 45°C. Ne jamais recharger la batterie lorsque la température est inférieure à 0°C.
- Rechargez la batterie de l'enrouleur motorisé iScoop 700 avant l'hivernage et systématiquement tous les 6 mois avec son chargeur.
- Pour l'hivernage, la batterie doit être stockée dans un endroit frais et sec.
- Le chargeur de batterie doit être stocké dans un endroit sec. N'essayez jamais d'ouvrir le boîtier : danger de feu et de décharge électrique.
- Le chargeur de batterie peut être nettoyé avec un chiffon sec. Ne jamais nettoyer le chargeur lorsqu'il est sous tension. N'utilisez pas le chargeur si le boîtier est endommagé.

► Entretien du produit

- Les pièces de rechange doivent être d'origine, c'est à dire fournies par notre société. La garantie cessera immédiatement si l'enrouleur motorisé devait être modifié en dehors de nos ateliers et/ou avec des pièces de rechange d'une autre origine.
- L'enrouleur motorisé iScoop 700 peut être nettoyé en surface avec un chiffon humide.
- Ne pas nettoyer au jet d'eau.

I CONDITIONS DE GARANTIE

L'enrouleur motorisé iScoop 700 bénéficie d'une garantie de 2 ans en utilisation normale sur le profilé, les pièces en plastique, les roues, le bouton de fonctionnement.

Pièces d'usure :

- La batterie et le chargeur sont garantis 1 an.
- Le moteur est garanti 2 ans.
- La garantie prend effet le jour de l'achat du produit.

Tout recours en garantie sera notamment exclu en cas de :

- Mauvaise utilisation de l'enrouleur entraînant une détérioration de celui-ci (se reporter à notre notice paragraphe utilisation).
- Non respect de l'indice de protection.
- Usure normale des composants de l'enrouleur.
- Détériorations dues au transport, à la malveillance, à un mauvais entretien et notamment à des nettoyages avec des produits non appropriés (se reporter à notre notice de montage paragraphe entretien).
- La tenue des coloris n'est pas garantie.

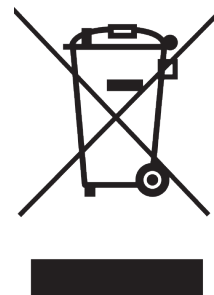
I SUPPORTS SAV

Contactez votre fournisseur ou la hotline technique : 0 891 690 140 (Service 0,50 € / min + prix d'un appel).

I RECYCLAGE

Afin de préserver notre environnement et notre santé, l'élimination en fin de vie des appareils électriques et électroniques doit se faire selon des règles bien précises et nécessite l'implication de chacun, qu'il soit fournisseur ou utilisateur.

Le symbole indiqué ici signifie que l'appareil est classé comme un équipement électrique ou électronique et qu'il ne doit pas être mis au rebut avec d'autres déchets ménagers ou commerciaux en fin de vie. La directive DEEE 2012/19/EU (directive relative aux déchets d'équipements électriques et électroniques) a été instaurée pour recycler les appareils à l'aide des techniques de récupération et de recyclage les plus performantes, afin de minimiser les effets sur l'environnement, traiter les substances dangereuses et éviter les décharges de plus en plus nombreuses.



► Consignes de mise au rebut de l'appareil pour les utilisateurs privés

Lorsque vous n'utilisez plus l'appareil, mettez-le au rebut en respectant les processus de recyclage locaux. Pour de plus amples informations, contactez les autorités locales ou le revendeur de l'appareil.

► Consignes de mise au rebut de l'appareil pour les utilisateurs professionnels

Les utilisateurs professionnels doivent contacter leurs fournisseurs, vérifier les conditions générales du contrat d'achat et s'assurer que cet appareil n'est pas mélangé à d'autres déchets commerciaux lors de sa mise au rebut.

NOTES...

A series of horizontal dotted lines for taking notes.



APF POOL
DESIGN

55, rue Léo Lagrange | Z.I. La Lombardière
07100 ANNONAY | Tél. +33 (0)4 75 32 41 00

apf-pooldesign.com