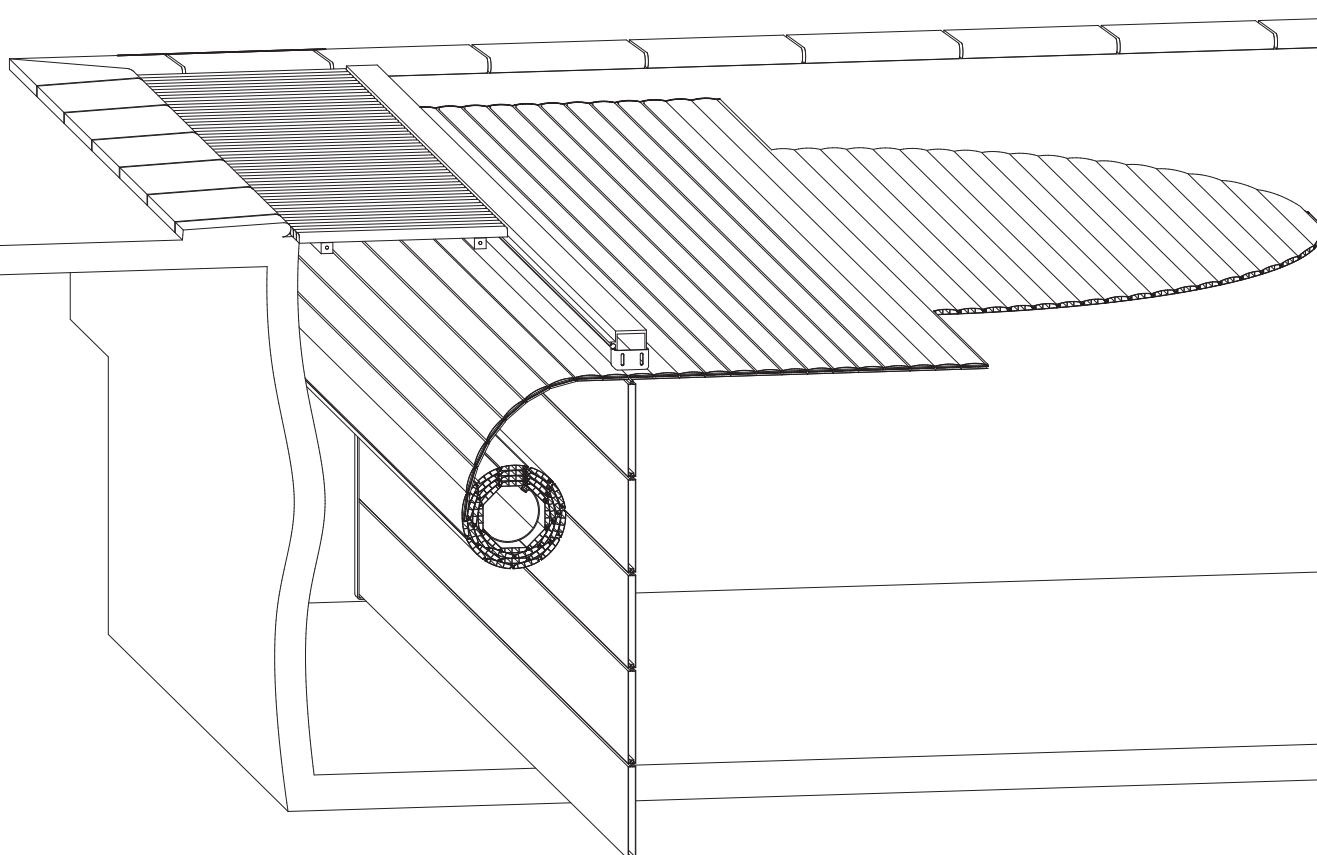




Notice d'installation

À lire attentivement et à conserver pour une consultation ultérieure

Version 02/2024



PRÉAMBULE

Ce manuel d'instruction est destiné à la personne chargée d'installer et de mettre en service un volet de sécurité ABRIBLUE du domaine d'application du catalogue de l'année en cours.

Ce manuel doit ensuite impérativement être remis au propriétaire de la piscine avec la notice d'utilisation et de sécurité pour qu'il puisse les consulter ultérieurement.

Les conseils qui sont donnés dans ce fascicule sont tirés de l'expérience de la société AS POOL, fabricant de volets automatiques depuis 1995. Ils permettront de tirer le meilleur parti de ce produit et de donner pleine satisfaction à leurs utilisateurs.

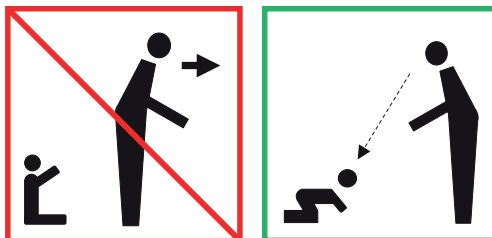
Répondant aux plus hautes exigences, notre couverture de sécurité a été conçue pour empêcher l'accès de la piscine aux enfants de moins de 5 ans lorsqu'elle est déroulée et verrouillée.

Comme tout mobilier extérieur exposé au soleil et à de fortes chaleurs, les mécaniques d'enroulement et accessoires emmagasinent naturellement de la chaleur. Nous attirons votre attention sur le fait que les composants de la couverture automatique peuvent à certains moments de la journée devenir très chauds, et de ce fait, désagréables au toucher.



ATTENTION

Le volet flottant de sécurité ne se substitue ni à votre bon sens ni à vos responsabilités. Il ne remplace pas la vigilance d'un adulte responsable qui demeure le facteur essentiel pour la protection des jeunes enfants.



ADRESSE UTILE

Votre distributeur (cachet) :

SOMMAIRE

1. Préparation du bassin	4
1.1 Liaisons électriques et passages de câbles	4
1.2 Gros œuvre	4
1.3 Placement de l'enrouleur	5
2. Livraison et réception de l'enrouleur	6
2.1 Livraison	6
2.2 Réception	6
2.3 Éléments contenus dans la caisse	6
3. Montage de l'enrouleur	7
3.1 Outillage indispensable	7
3.2 Assemblage de l'enrouleur	7
4. Assemblage des lames	11
5. Modèle avec capteurs internes - Coffret Type S	12
5.1 Connexions électriques	12
5.2 Réglage des butées de fin de courses	15
6. Modèle avec capteurs internes - Coffret Type U	16
6.1 Connexions électriques	16
6.2 Réglage des butées de fin de courses	20
6.3 Afficheur INFO	21
6.4 Tableau diagnostique	21
7. Accessoires et options	23
7.1 Assemblage de la console anti-flexion	23
7.2 Pose de la console anti-flexion	23
7.3 Console anti-flexion pour niveau d'eau haut	24
7.4 Fixations sur arase	25
7.5 Scellements chimiques avec insert	26
7.6 Positionnement des scellements pour poutrelle	27
8. Guide de tests en cas de dysfonctionnement	29
8.1 Contrôle du Coffret	29
8.2 Contrôle de votre câble d'alimentation entre coffret et moteur de l'enrouleur	29
8.3 Contrôle du moteur en direct	30
8.4 Contrôle carte électronique boîtier de commande Bluetooth	30
8.5 Débrayage	30
9. Contrôles	30
10. Réception du volet par le client final	31
11. Annexe : outil d'aide au diagnostic	32

1. Préparation du bassin

1.1 Liaisons électriques et passages de câbles

1.1.1 Alimentation du coffret

Fig. 1

- Préparer une alimentation 230 V en câble R2V 3G2,5 mm² (ou Ro2V 3G2,5 mm²) pour le coffret électrique, qui devra être installé hors des volumes ①, ②, et ③ et en lieu sec (local technique).

Se reporter aux normes en vigueur notamment la norme électrique NF C 15-100.

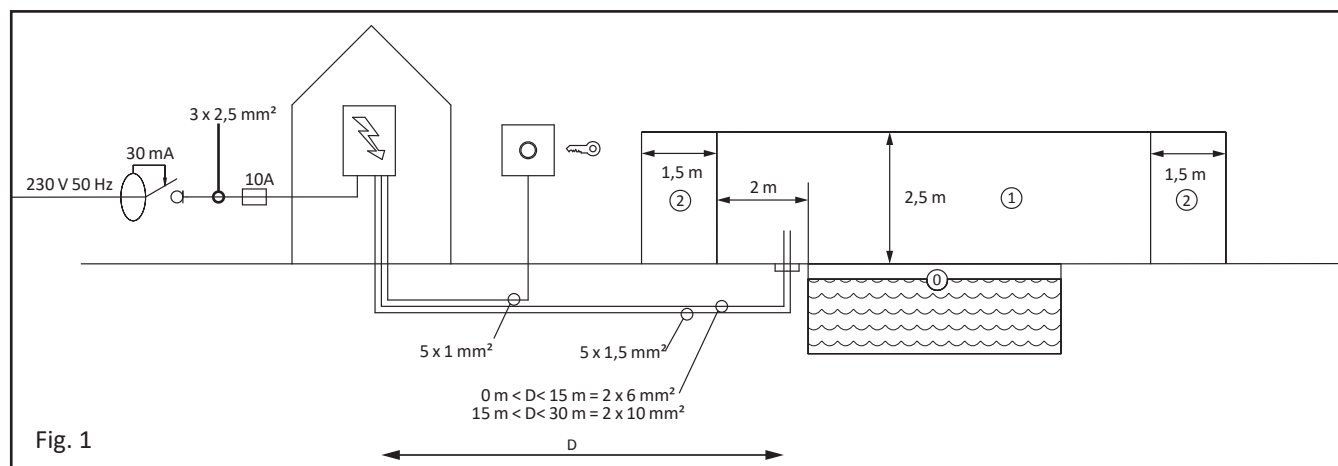


Fig. 1

1.1.2 Protection électrique

- Cette alimentation doit être protégée par un disjoncteur ou un porte-fusible 10 A et un disjoncteur différentiel 30 mA.

1.1.3 Fourreaux et passage de câble

- Préparer une liaison protégée par une gaine pour alimenter en 24 V continu la puissance entre le coffret et la boîte de connexion située à proximité de l'enrouleur en 2 x 6 mm² si le câble mesure moins de 15 m et en 2 x 10 mm² si le câble mesure entre 15 m et 30 m.
- Préparer une liaison protégée par une gaine pour la gestion des fins de course entre le coffret et la boîte de connexion située à proximité de l'enrouleur en 5 x 1,5 mm².
- Préparer une liaison protégée par une gaine pour la commande entre le coffret et le boîtier de commande Bluetooth à clé en 5 x 1 mm².
- Séparer les câbles véhiculant des tensions différentes (24 V et 220 V) et les passer librement dans des gaines différentes de protection et raccorder, en supprimant tous risques d'oxydation et court-circuit, dans des boîtiers étanches et accessibles placés hors volume 0 de la piscine selon la NF C 15-100.

1.1.4 Mise à la terre

- Conformément à la NF C 15-100 tout bassin doit impérativement être équipé d'une mise à la terre garantissant le respect des exigences normatives, pour évacuer tout courant vagabond qui accentuerait les phénomènes d'oxydation des métaux.

- Pour qu'un pool terre soit efficace, il doit être correctement dimensionné et installé:

- Tresse cuivre de minimum 25 mm².
- Piquet de terre enfoncé de 1,2 m minimum.

- La valeur sur celui-ci doit être inférieure à 20 Ohms pour éviter les phénomènes de corrosion et dans tous les cas inférieure à 100 Ohms pour la sécurité des personnes.

- Terre différente de celle de l'habitation.

1.1.5 Sortie câble

- Sortir les câbles liaisons du coffret au moteur dans la boîte de connexion qui se trouve en dehors du volume zéro, entre 40 et 80 cm du bassin et dans l'alignement de l'axe moteur.

1.2 Gros œuvre

1.2.1 Ceinture béton

Fig. 2

- Prévoir un plot de béton dosé à 350 kg/m³ de 0,37 m³, longueur 1,5 m, largeur 0,4 m, hauteur 1 m.

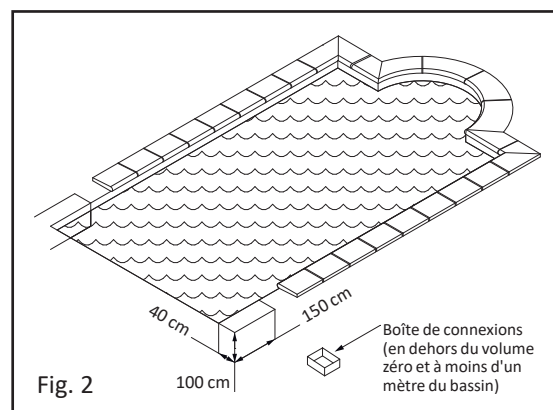
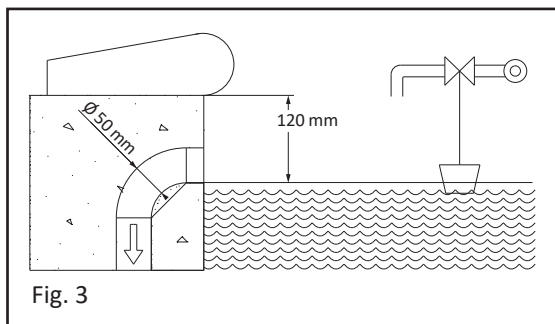


Fig. 2

1.2.2 Trop-plein

Fig. 3

- Prévoir une maîtrise du niveau d'eau entre -10 cm et -15 cm de l'arase au moyen d'un trop-plein \varnothing 50 mm indépendant des skimmers et d'un remplissage automatique. Prendre en compte que lorsque le volet est enroulé il fait monter le niveau de l'eau de 10 mm. En l'absence de celui-ci, conforme à nos préconisations est de nature à remettre en cause notre garantie.



1.2.3 Skimmers

- Prévoir dans la mesure du possible de placer les skimmers sur les largeurs du bassin et non sur les longueurs pour faciliter le déplacement du volet.

1.2.4 Régulateur de niveau d'eau

- Prévoir un régulateur de niveau d'eau dans le bassin et dans la fosse technique pour assurer un niveau d'eau permettant d'éviter un blocage, des frottements ou une déformation des lames par excès ou manque d'eau.

1.3 Placement de l'enrouleur

1.3.1 Dimension de fosse

Longueur en m du bassin	D : Diamètre du rouleau (mm) Axe compris	F : Largeur minimale de la fosse technique
4	420	480
5	440	500
6	460	520
7	480	540
8	500	560
9	530	590
10	560	620
11	580	640
12	590	650
13	620	680
14	640	700
15	660	720

Fig. 4

- Déterminer la largeur F minimale de la fosse d'enroulement selon la méthode suivante :

- Déterminer grâce au tableau la dimension intérieure qui permet l'enroulement complet du volet. Prendre en compte les rayons, les pans coupés et l'épaisseur d'un mur de séparation maçonné plus large que la poutre, qui seraient des zones non utilisables pour l'implantation du volet.

• Vérifier que :

Dans le cas d'un caillebotis reposant sur l'arase du bassin :

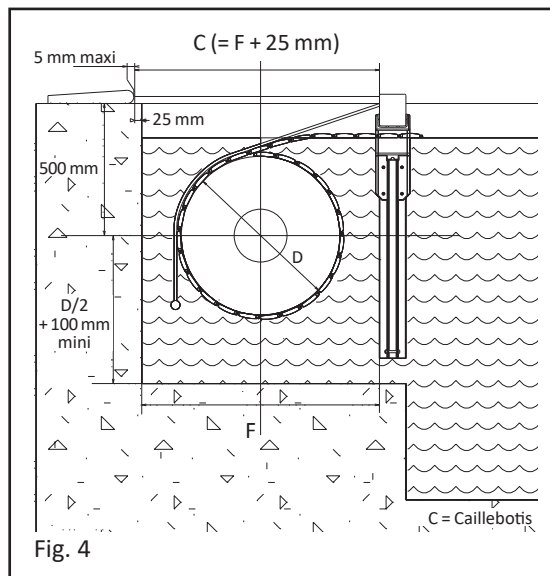
$$F < \text{Caillebotis (en mm)} - 25 \text{ mm.}$$

Dans le cas d'un caillebotis recouvrant la poutre et reposant sur l'arase :

$$F < \text{Caillebotis} - 25 \text{ mm} - 100 \text{ mm.}$$

Dans le cas d'un caillebotis ne reposant pas sur l'arase arrière :

$$F < \text{Caillebotis} + \text{le débordement de la margelle.}$$



1.3.2 Contrôle d'équerrage

Fig. 5

- Afin de positionner correctement votre enrouleur perpendiculairement aux longueurs du bassin : procéder aux mesures des diagonales.

- Effectuer un marquage (1) sur le revêtement de la piscine au niveau de l'arase au centre de la fosse d'enroulement.

- Mesurer une cote précise "A" de 1 m de moins que la longueur du bassin et effectuer un marquage (2), à l'extrémité de A sur le revêtement de la piscine.

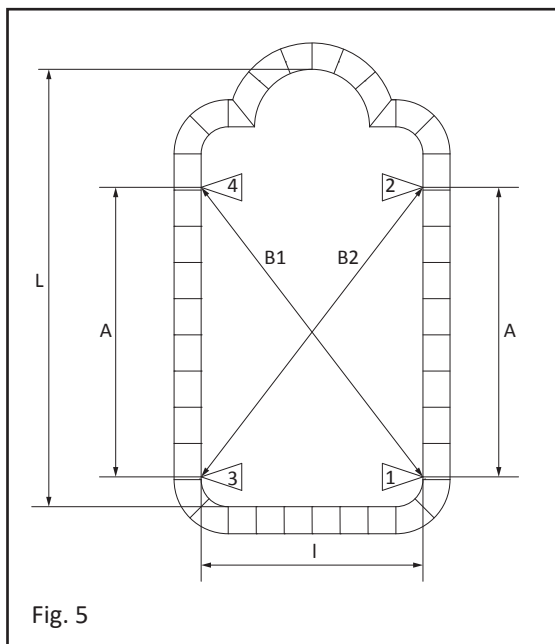
- Sur la longueur opposée, effectuer un marquage (3) en face du (1).

Attention, les points 1 et 3, tout en respectant l'équerrage, devront être positionnés le plus près de l'aplomb du nez des margelles arrière dans le cas d'angle vif, ou de la fin du rayon éventuel.

- Reporter la cote "A" à partir de (3) pour positionner le marquage (4).

- Mesurer la distance "B1" entre (1) et (4) et mesurer la distance "B2" entre (2) et (3).

- Si les cotes B1 et B2 sont égales, passer à l'étape suivante, sinon corriger la place des marqueurs (3) et (4) et recommencer l'opération jusqu'à ce que $B1 = B2$.



Une fois ce test effectué et vérifié, les points 1 et 3 serviront de référence pour l'alignement de l'axe par rapport au bassin. Ce positionnement permet à l'axe d'être parfaitement perpendiculaire à la longueur du bassin.

2. Livraison et réception de l'enrouleur

2.1 Livraison

Fig. 6

- Prévoir 2 à 6 personnes ou un engin de manutention pour manipuler le volet, celui-ci est livré dans un container en bois non récupérable mesurant au moins 40 cm de plus que la largeur du bassin. L'ensemble est lourd et fragile.
- Pour un bassin de 4 x 8 m le container pèse 465 Kg et mesure 4,6 x 0,6 x 0,8(h).
- Pour un bassin de 5 x 10 m le container pèse 610 Kg et mesure 5,6 x 0,6 x 0,8(h).

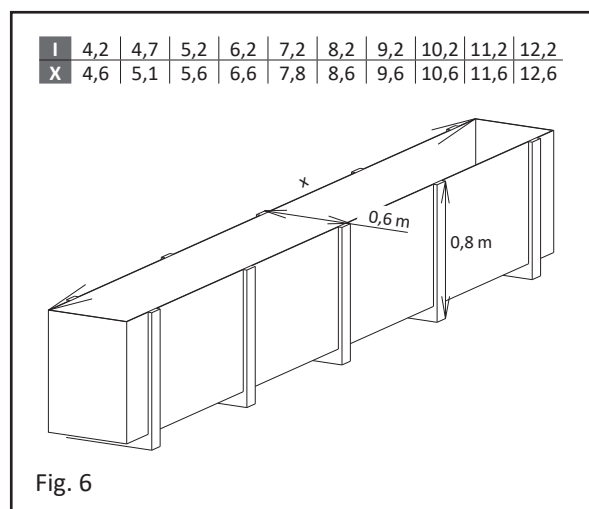
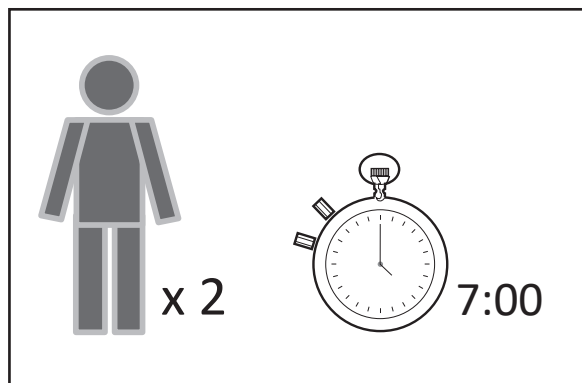


Fig. 6

2.2 Réception

- Ouvrir le colis en présence du livreur, pour vérifier l'état de la marchandise et sa conformité. Conserver l'emballage d'origine.
- En cas de dégâts ou de pièces manquantes, formuler vos réserves sur le bordereau de transport (ex. : colis éventré). La seule mention "sous réserve de déballage" est nulle et non avenue. Adresser sous 2 jours au transporteur un courrier recommandé (avec AR). Ce courrier devra détailler précisément les dommages constatés. En expédier une copie à la Société AS POOL pour information.
- Stocker les pièces du volet dans le container qui ne sera pas maintenu au soleil mais entreposé dans un local tempéré dans le cas où le montage n'est pas effectué dans la journée.
- Faire l'inventaire par rapport à la commande.
- Lire la notice entièrement avant de commencer le montage.
- L'installation du volet nécessite 2 personnes pendant 7 h.



2.3 Éléments contenus dans la caisse

- Un tablier de lames.
- Un axe motorisé d'enroulement.
- Deux flasques supportant l'axe.
- Un coffret 23 x 32 cm.
- Un couvre volet constitué d'une poutrelle et de caillebotis (si commandé).
- Une cloison de séparation (si commandée).
- Un kit de fixation.
- Une notice d'installation.

3. Montage de l'enrouleur

3.1 Outillage indispensable

Fig. 7

- Prévoir le matériel nécessaire au montage : perceuseur, jeu de clés plates, à pipe et 6 pans mâles, jeu de tournevis, maillet, pince universelle, niveau, pistolet à colle, cutter, multimètre, décimètre, scie, disceuse, marqueur.

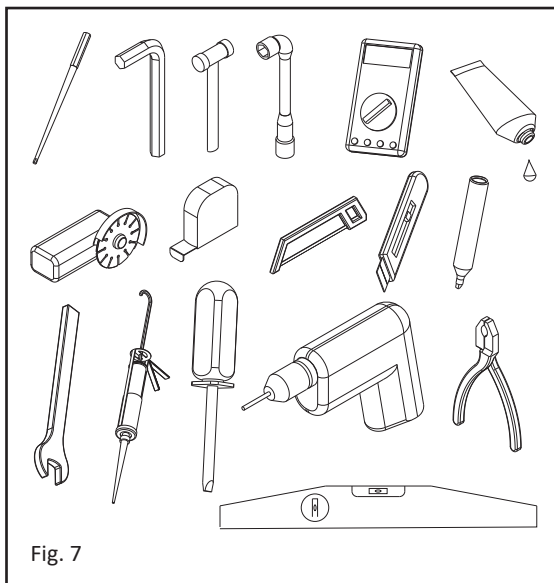


Fig. 7

3.2 Assemblage de l'enrouleur

Attention de contrôler à chaque étape que l'enrouleur pourra être installé horizontalement de niveau et d'équerre.

3.2.1 Perçage des parois

Fig. 8

- Utiliser les flasques comme gabarit pour effectuer le marquage des fixations en utilisant les marques 1 et 3 pour positionner le matériel (fig.5).

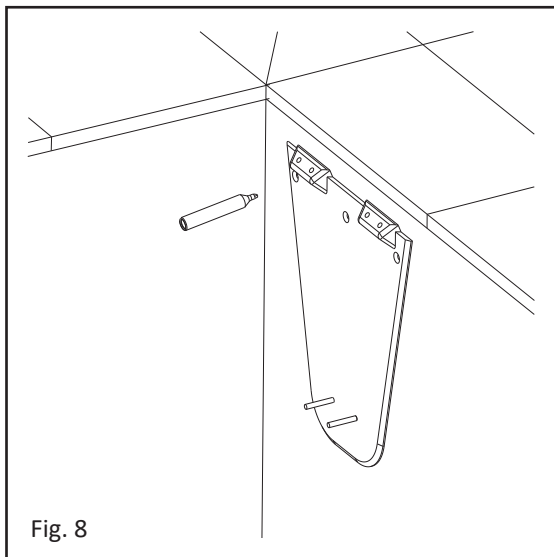


Fig. 8

Fig. 9

- Percer la paroi horizontalement selon les marquages réalisés en diamètre 12 mm par 70 de profondeur, en utilisant une perceuse sans fil.

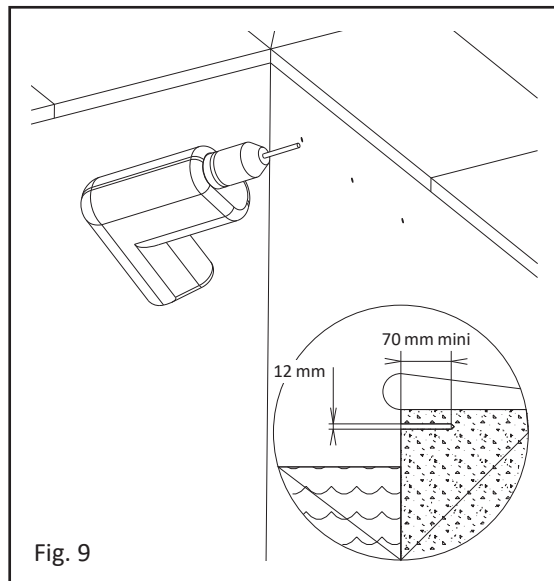


Fig. 9

ATTENTION :

La notion de perceuse sans fil est TRÈS importante, elle induit une perceuse à batterie. Une perceuse à fil est branchée sur le secteur, soit en 220 V, ce qui est dangereux et strictement interdit ici.

3.2.2 Assemblage de l'axe et des flasques

Fig. 10

- Assembler le tube motorisé avec la flasque côté opposé au moteur en suivant ces étapes :

- enfiler la bague d'arrêt sur l'arbre palier qui permet de bloquer le coulissement de l'arbre palier,
- enfiler le palier noir sur l'arbre palier,
- placer la goupille $\varnothing 8$ dans l'arbre et glisser le palier noir pour la retenir, en recouvrant la goupille et l'extrémité de l'arbre,
- fixer le palier noir sur la flasque palier avec les écrous M10. La goupille se trouve ainsi emprisonnée dans le palier noir contre la flasque.

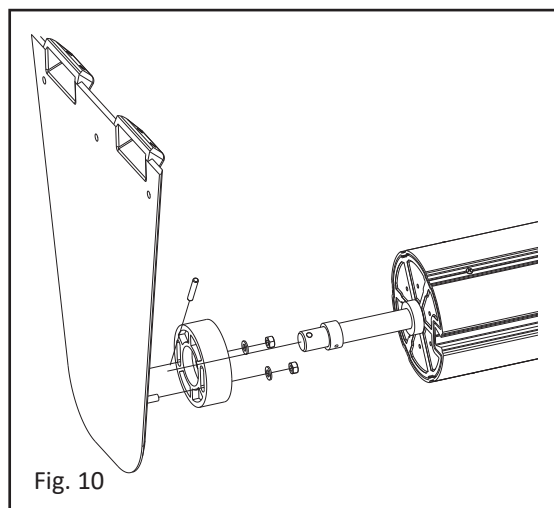


Fig. 10

Fig. 11

- Assembler le tube motorisé avec la flasque côté moteur en insérant l'embout moteur dans le palier conique noir.
- Goupiller l'embout moteur avec le palier d'axe en utilisant la tirette (rond inox de diamètre 10 mm) en s'assurant que cette goupille traverse entièrement l'arbre moteur.
- Passer le câble du moteur derrière le bossage central de la flasque entre la tirette et le bassin de nage et le ressortir en partie haute de ce bossage.
- Positionner le bloque-tirette.
- Mettre en place les vis TFHC M10 x 60 et les joints.
- Visser manuellement les chevilles sur ces vis de façon à légèrement évaser la cheville.

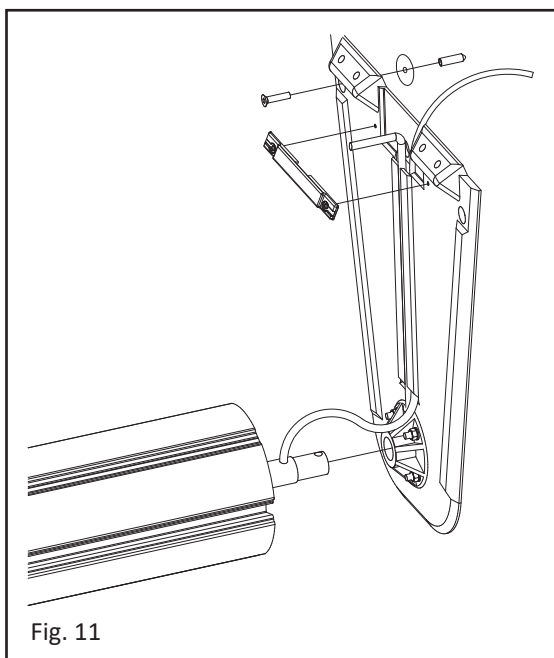


Fig. 11

3.2.3 Mise en place de l'enrouleur

Fig. 12

- Glisser l'arbre palier dans le tube pour raccourcir l'ensemble.

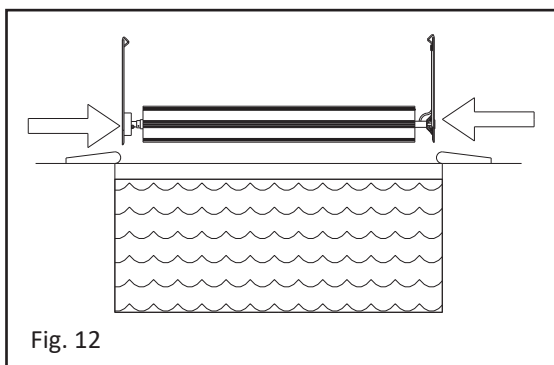


Fig. 12

Fig. 13

- Descendre l'enrouleur ainsi assemblé dans le bassin.

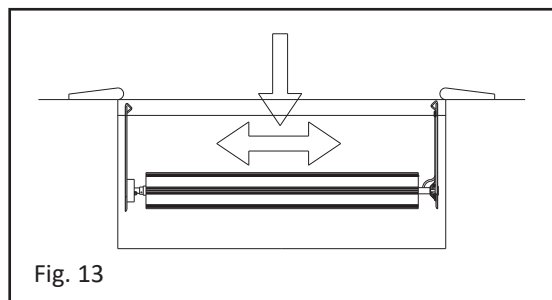


Fig. 13

Fig. 14

- Frapper les têtes de vis TFHC M10 x 60 au maillet pour les insérer dans la ceinture béton.
- Serrer et vérifier la bonne tenue des fixations.

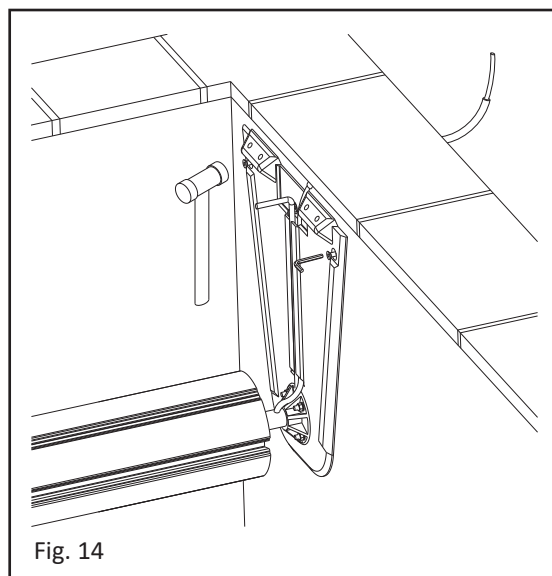
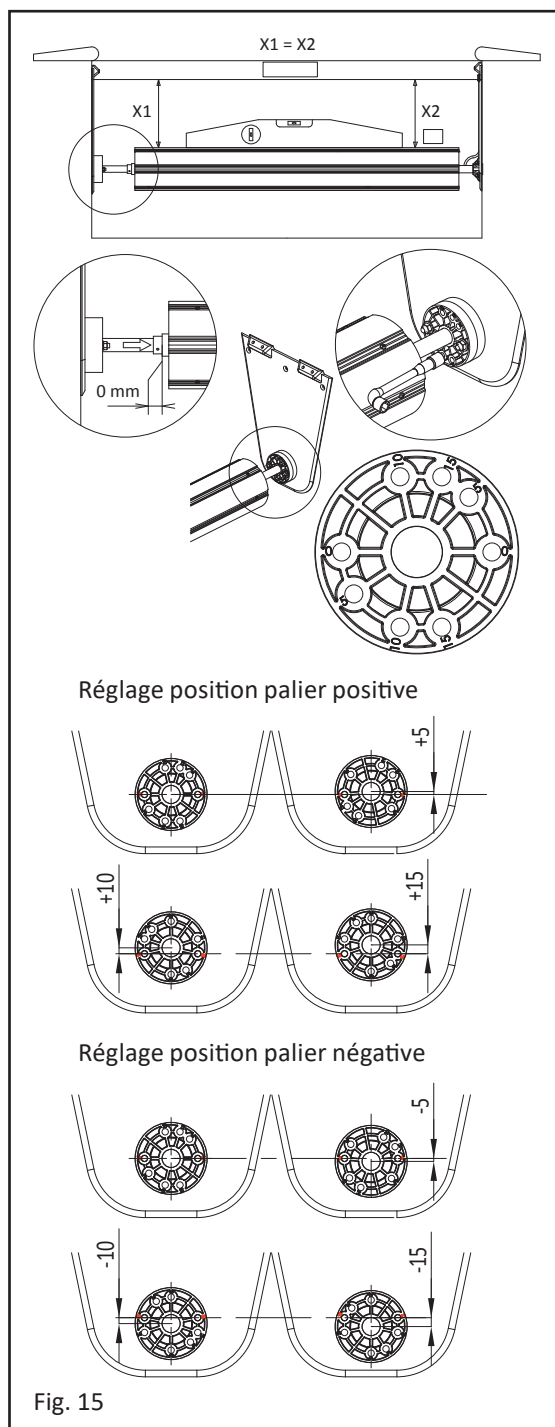


Fig. 14

Fig. 15

- Écarter les deux flasques de façon à les plaquer contre les murs du bassin, positionner la bague de blocage contre la bague d'entraînement du tube puis serrer fortement les vis de cette pièce.
- Placer le palier sur les 0 et vérifier que l'axe est bien de niveau horizontal.
- Dans le cas où l'axe n'est pas de niveau en le positionnant sur les 0, régler le palier sur les différents positionnements 5, 10 ou 15 pour monter ou descendre l'axe de la valeur indiquée.
- Le couple de serrage du palier est de 20Nm.
- Contrôler à l'aide d'un mètre à ruban le niveau de l'axe à chaque extrémité. vous devez avoir la cote X1 égale à la cote X2.



3.2.4 Positionnement des glissières et des boîtiers de poutrelle

- Positionner le centre des glissières de cloison en utilisant la cote F majorée de 50 mm (voir page 5).
- Vérifier avec le boîtier de poutrelle et la poutre que le positionnement permet d'avoir le dessous des caillebotis de niveau avec l'arase ou l'appui des caillebotis et que celui-ci est correctement positionné en longueur.

Fig. 16

- Effectuer les marquages sur la paroi du bassin.

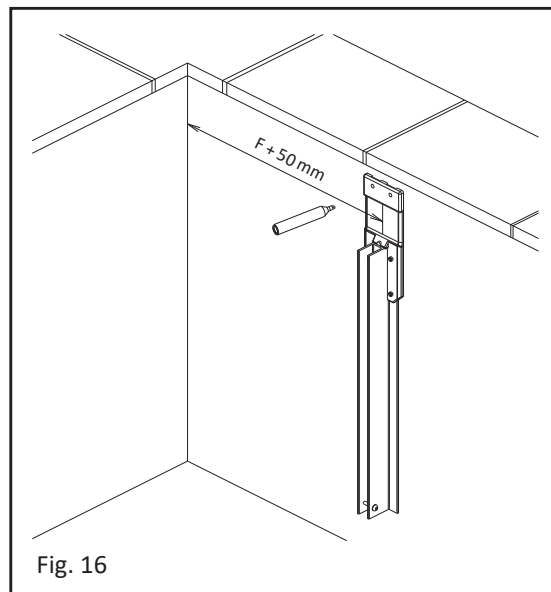
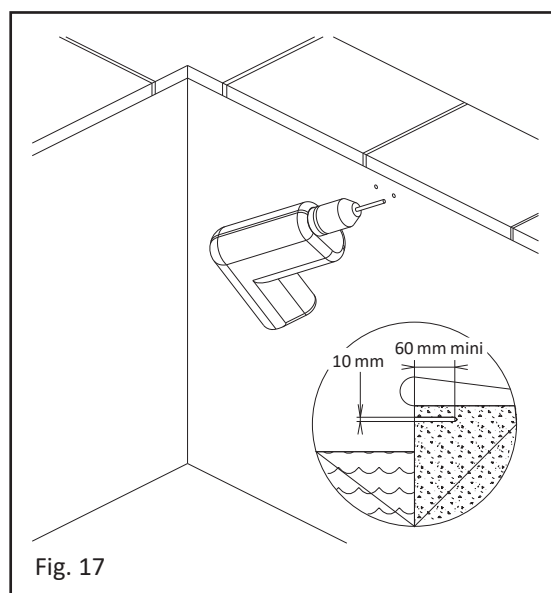


Fig. 17

- Percer la paroi selon les marquages réalisés en diamètre 10 mm par 60 mm de profondeur.
- Mettre en place les vis TFHC M8 x 55 sur les glissières.



3.2.5 Mise en place de la cloison de séparation et de la poutrelle

Fig. 18

- Visser manuellement les chevilles sur ces vis de façon à légèrement évaser la cheville.
- Mettre en place les glissières et les boîtiers de poutrelle ou uniquement les boîtiers si la séparation de fosse est maçonnée.

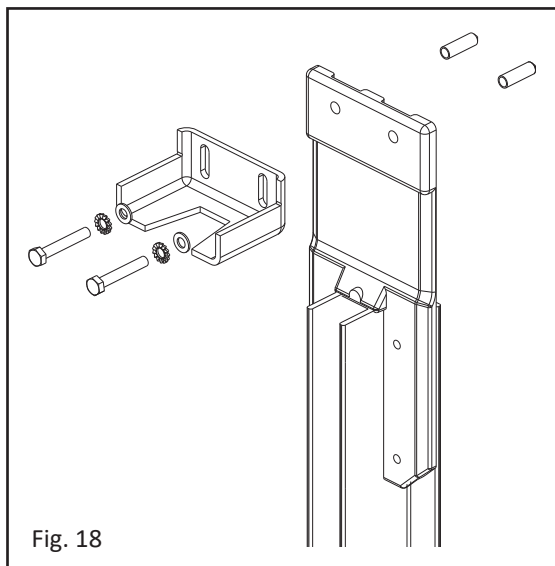


Fig. 19

- Frapper les têtes de vis TFHC M8 x 55 au maillet pour les insérer dans la ceinture béton. Serrer les vis.
- Régler la hauteur des boîtiers de poutrelle en fonction de la hauteur de la poutrelle, de façon à ce que la face inférieure des caillebotis soit au niveau de l'arase et que le caillebotis repose sur l'appui latéral de la poutrelle.

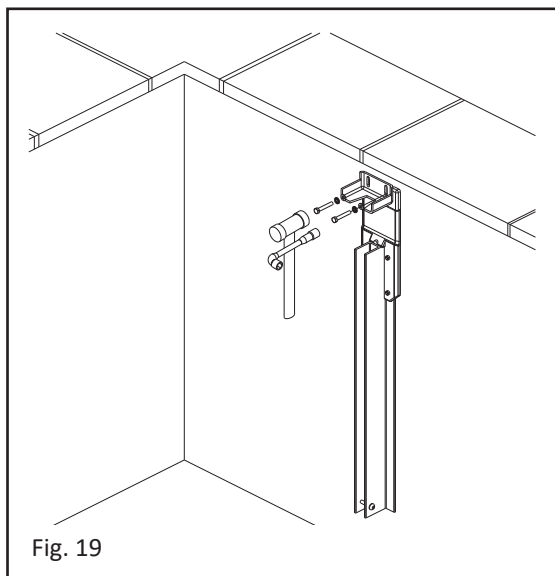


Fig. 19

Fig. 20

- Assembler les panneaux de cloison par encliquetage en les posant à plat les uns à côté des autres et en donnant des coups de maillet par l'intermédiaire d'une cale de bois à partir d'une extrémité jusqu'à l'autre.

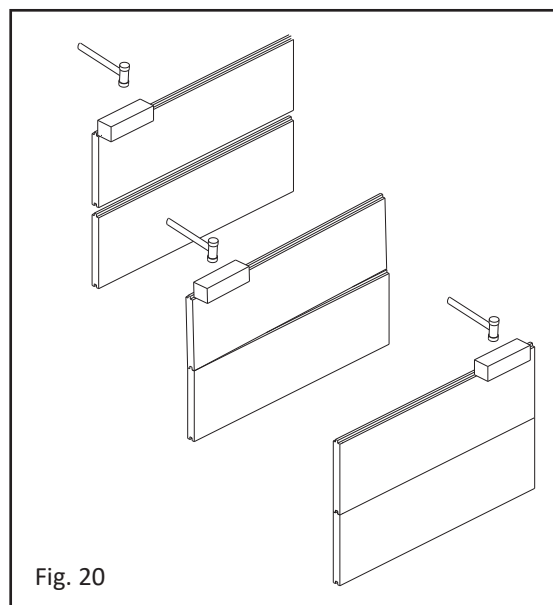


Fig. 21

- Descendre la cloison de séparation dans le bassin.
- Insérer le "U" de finition dans la dernière cloison.
- Fixer le "U" à l'aide des Vis inox TR 4,8 x 13 PZ.

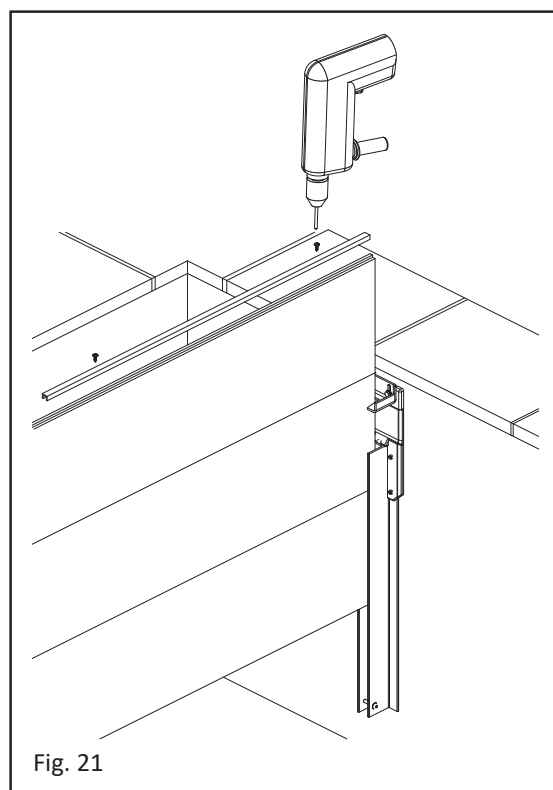


Fig. 21

Fig. 22

- Mettre en place la poutrelle dans les boîtiers en veillant à ce que l'extrémité de la poutrelle ne puisse jamais porter de moins de 4 cm sur chaque boîtier.

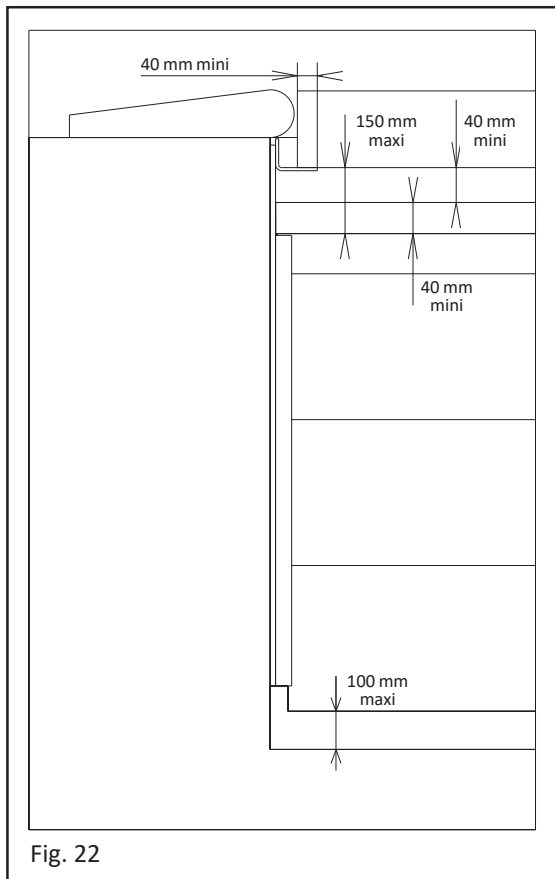


Fig. 22

Fig. 23

- Glisser les cabiclips cylindriques blancs des sandows dans la gorge de la poutrelle.
- Enfiler les contrepoids sur les sandows et les répartir régulièrement sur la largeur du bassin.
- Contrôler le réglage de longueur des sandows pour que le contrepoids soit au minimum à 5 cm du fond du bassin lorsque le volet est déroulé.

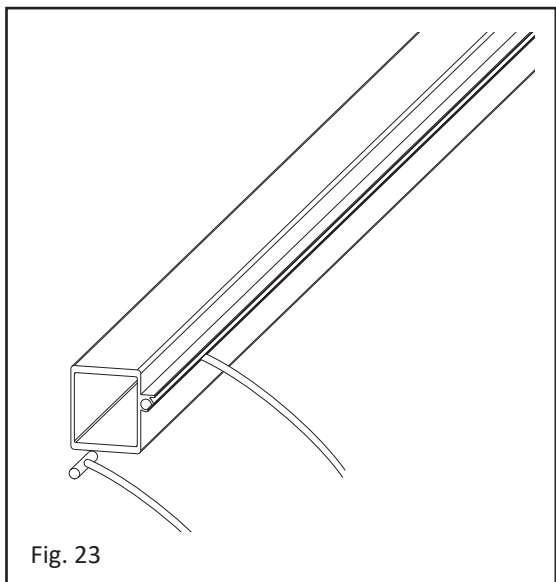


Fig. 23

3.2.6 Mise en place des caillebotis

- Procéder aux connexions électriques, à l'assemblage de la couverture et aux réglages des fins de course avant la mise en place des caillebotis.

Fig. 24

- Assembler l'allée de caillebotis pour que chaque élément indépendant pèse au moins 10 Kg / pièce (environ 1 m²) :

- Les caillebotis bois s'assemblent par enfilage latéral à l'aide des chevilles cylindriques,
- les caillebotis aluminium s'assemblent par enfilage longitudinal et le blocage en translation se fait grâce aux vis sans tête,
- les caillebotis PVC s'assemblent par encliquetage, en frappant la tranche avec un maillet et une cale de bois lorsqu'ils sont posés les uns à côté des autres (à partir d'une extrémité et jusqu'à l'autre).
- les caillebotis composite s'assemblent par enfilage longitudinal et le blocage en translation se fait grâce aux vis sans tête, les obturateurs pourront être installés ensuite (non obligatoire).
- À la fin de l'installation du volet et après les tests de bon fonctionnement, remplir la boîte de connexion de gel d'étanchéité pour limiter l'oxydation des connexions, qui pourraient être source de dérèglement.

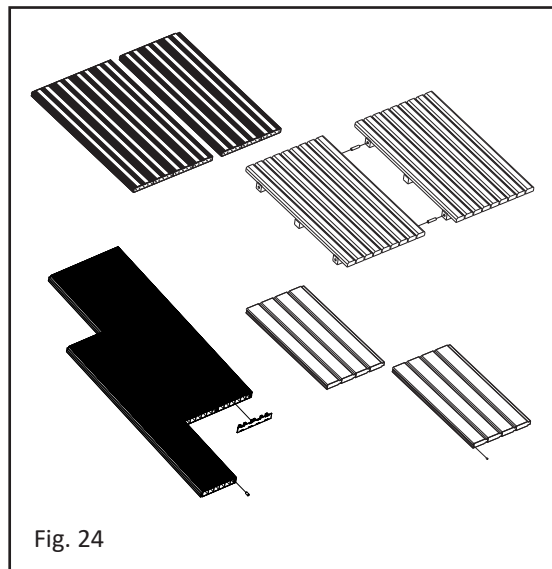


Fig. 24

4. Assemblage des lames

Se référer à la notice "Tablier de Lames".

5. Modèle avec capteurs internes - Coffret Type S

Attention, prendre la cavalier dans le sachet et l'insérer sur le C+ de la carte du boîtier Bluetooth. Sinon la commande à clé ne fonctionne pas.

5.1 Connexions électriques

- Faire réaliser les connexions électriques par un technicien habilité dans le respect des normes en vigueur.
- Fixer le coffret transformateur dans le local technique.

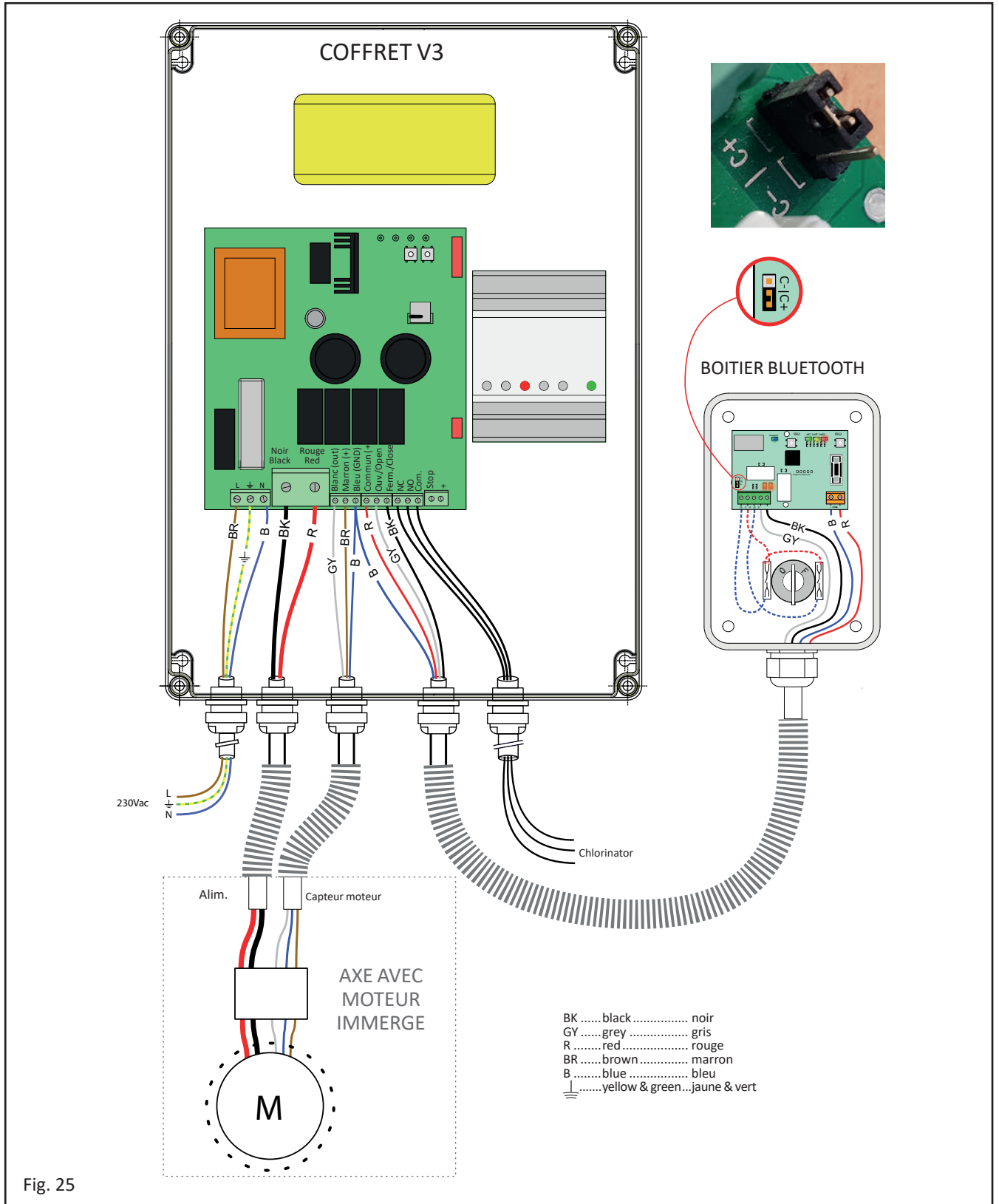


Fig. 25

- Installer le boîtier de commande Bluetooth de façon à ce que le volet puisse être commandé avec une vue permanente sur le bassin.
- Placer le presse étoupe du boîtier de commande Bluetooth vers le bas.
- Toutes les connexions et déconnexions doivent se faire Hors Tension.

5.1.1 Coffret

Fig. 25

- Connecter dans le coffret le câble d'alimentation 230 V sur le domino à gauche des borniers en respectant la symbolisation "L", "N" et "T".
- Raccorder, dans le coffret, les fils de puissance moteur du câble de liaison sur les bornes "ROUGE" et "NOIR" en prenant soin de respecter ces couleurs avec les fils du câble moteur.
- Raccorder, dans le coffret, les fils du capteur moteur du câble de liaison sur le bornier "CAPT" (bornes 1, 2 et 3) notées "BLANC", "BRUN" et "BLEU" en prenant soin de respecter ces couleurs avec les fils du câble moteur.
- Raccorder dans le coffret, les fils du boîtier de commande Bluetooth sur le bornier "CAPT." (borne 3 notée "bleu" = doublon de fils avec le fils capteur moteur) et le bornier "CLE" (borne 4-5-6) notées "COMMUN" "OUVERTURE" "FERMETURE".
- Connectez l'appareil de traitement sur le bornier "Info" (bornes 7 ou 8 et 9) notées "NC" ou "NO" et "COMMUN" si vous choisissez d'utiliser cette fonction.

5.1.2 Boîtier de commande Bluetooth

Ce boîtier de commande Bluetooth est un organe de commande pour couverture automatique.

Il est composé d'un commutateur à clé et d'une carte réceptrice Bluetooth pouvant communiquer avec un terminal équipé d'un système d'exploitation IOS10 ou Android OS5 et disposant de l'application "AERO".

5.1.2.1 DESCRIPTION DU BOÎTIER

Fig. 26

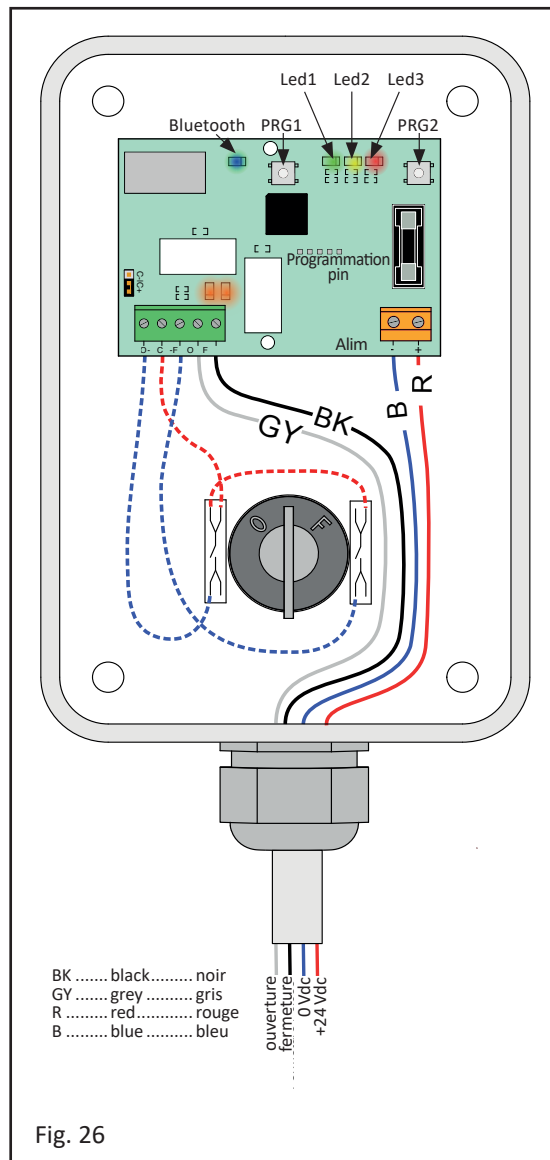


Fig. 26

Schéma boîtier à clé avec carte

- La carte électrique est alimentée en 24 V continu sur les bornes "+" et "-". La carte fonctionne également en 12 V continu, les branchements restent identiques et les annotations 24 Vdc doivent être lues en 12 Vdc.
- Les commandes d'ouverture/fermeture se trouvent sur les bornes O/F. La borne C correspond au Commun.
- Le commutateur à clé est branché en parallèle (penser à retirer la clé après chaque utilisation).

Fonctionnement

- En mode "Maintenu", une action maintenue sur la commande à clé ou le bouton du smartphone est nécessaire pour obtenir le mouvement du tablier. Tout relâchement de la commande entraînera l'arrêt du mouvement.
- En mode "Impulsionnel", une action sur la commande à clé ou le bouton du smartphone entraîne un mouvement de la couverture.

Pour l'arrêter, actionner la commande à clé dans l'autre sens ou appuyer sur un des boutons Arrêter l'ouverture ou la fermeture (Ou réappuyer sur le bouton), sinon l'arrêt s'effectuera aux fins de courses moteur.

- Il y a sur ce récepteur, 3 modes de fonctionnement avec 3 leds de visualisation :
 - Led 1 (verte) mode par défaut : maintenu en fermeture, impulsif en ouverture (conforme à la norme NF P90-308).
 - Led 2 (orange) mode : impulsif en fermeture, impulsif en ouverture ATTENTION : mode INTERDIT en France (non conforme à la norme).
 - Led 3 (rouge) mode : maintenu en fermeture, maintenu en ouverture (conforme à la norme).
- Passage d'un mode à l'autre sur la carte : Appuyer sur le bouton PRG2 jusqu'à ce que les 3 leds clignotent en même temps. Puis faire défiler les modes en appuyant sur PRG2. La led clignote sur le mode choisi. Sortir du mode par un appui long sur PRG2 jusqu'à ce que la led devienne fixe.
- Remise à 0 : Appuyer sur le bouton PRG1 pour réinitialiser la carte.

Fixation du boîtier au mur

- Fixer le boîtier au mur à l'aide des vis et chevilles fournies, grâce aux trous prévus à cet effet.
- Le positionner à l'abri des intempéries et à un endroit permettant de garder une visibilité sur le bassin et à moins de 15 m de la piscine sans obstacles entre le boîtier et le smartphone ce qui pourrait perturber le signal.

5.1.2.2 INSTALLATION ET MISE EN SERVICE DE L'APPLICATION AERO

AVERTISSEMENT : Ne jamais utiliser la commande manuelle et la commande à distance (via l'application) en même temps au risque de mettre hors service des composants de la couverture.

Appareils compatibles

- Téléphones mobiles Iphone® d'Apple® disposant du système d'exploitation iOS versions iOS 10 et ultérieurs.
- Autres téléphones mobiles disposant du système d'exploitation Android® versions OS 5 et ultérieurs.
- Tout terminal disposant des systèmes d'exploitation cités ci-dessus.

Installations de l'application AERO

- Télécharger l'application "AERO" sur App Store ou Google play.

- Retrouver les liens directement grâce au QR codes visible sur la page de garde de la notice et sur le boîtier.

Mise en service de l'application AERO

- Vérifier que le coffret est sous tension.
- S'assurer que le Bluetooth et la géolocalisation sont activés sur votre téléphone mobile ou autre terminal.
- Lancer l'application et suivre les instructions.
- Pour appairer le téléphone à la couverture, saisir le code à 4 chiffres de votre couverture, uniquement la première fois, (Code visible sur la page de garde de la notice et sur la carte électronique).

5.1.2.3 RACCORDEMENT DU BOÎTIER À LA COUVERTURE

Raccorder les fils suivant la figure 25.

RAPPEL : Inverser les fils connectés dans le coffret sur "OUVERTURE" et "FERMETURE" si le mouvement du volet ne correspond pas aux indications "OUV." et "FERM." de la plaquette grise du commutateur à clé ou des boutons "OUVRIR" et "FERMER" sur l'application Aero.

5.1.3 Boîte de connexion

Fig. 27

- Prévoir des presse étoupe M27 ou M32 si vous utilisez du câble 2 x 10 mm².
- Raccorder, dans la boîte de connexion, les fils de puissance et de capteur dans le respect strict des indications de couleur "ROUGE", "NOIR", "BLANC", "BRUN" et "BLEU" inscrit sur la carte du coffret avec les couleurs des fils du câble moteur.
- Utiliser les dominos fournis pour ces raccordements.
- À la fin de l'installation du volet, après les tests de bon fonctionnement et une fois les réglages de fin de course terminés, remplir la boîte de connexion de gel d'étanchéité pour limiter l'oxydation des connexions, qui pourraient être source de déréglage.
- La boîte de connexion doit être à 50 cm en dehors du volume 0 (voir fig.1) et accessible à tout moment.

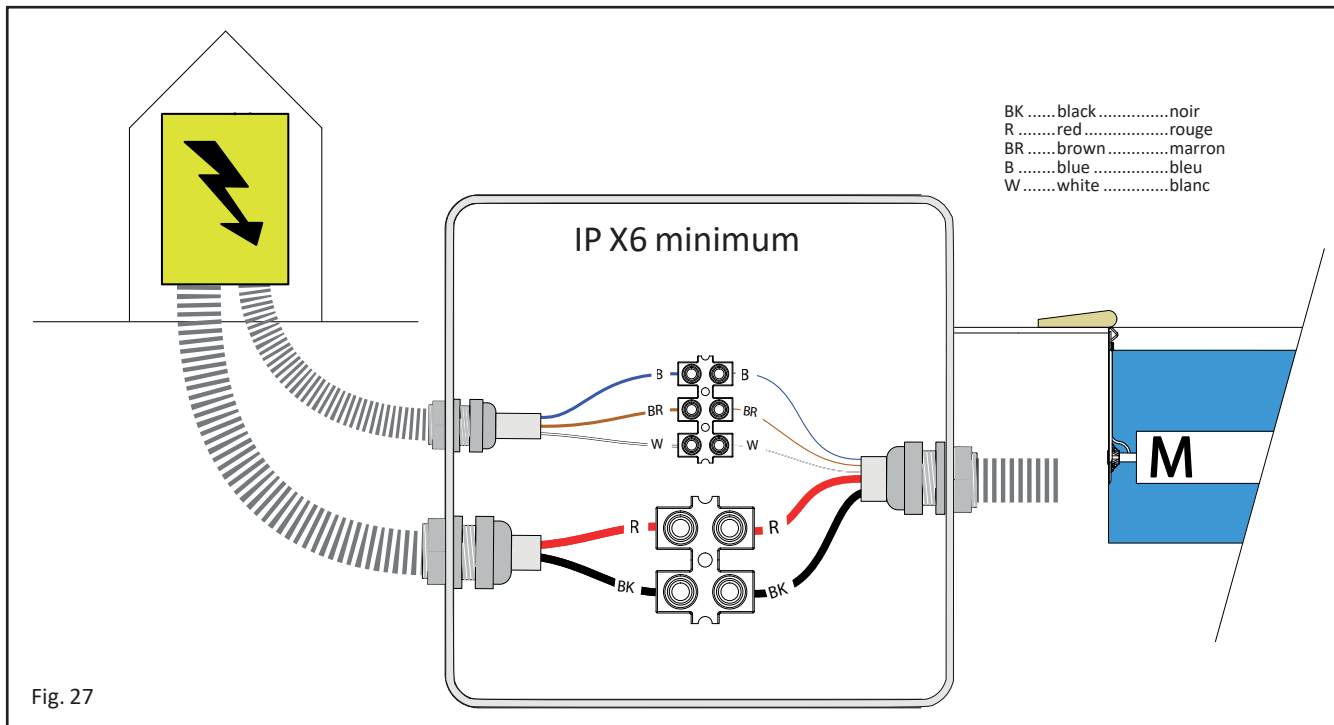


Fig. 27

5.2 Réglage des butées de fin de courses

- Mettre le coffret sous tension.
- Se positionner sur le mode AUTO.
- Appuyer sur "A" pour activer le système.

Fig. 28

- Initialiser en appuyant 3 fois sur la touche "+" puis appuyer 1 fois sur "OK".

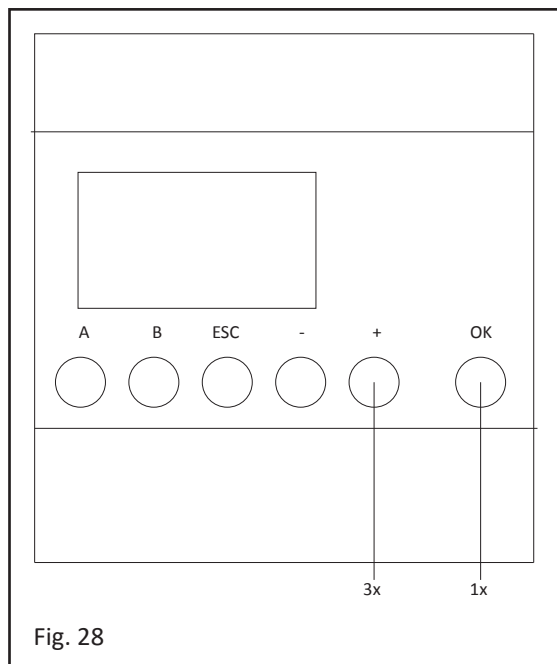


Fig. 28

Fig. 29

- Indiquer la position du moteur en vous plaçant au-dessus de l'enrouleur dos à la piscine : • Appuyer 1 fois sur "+" si le moteur est à droite • Appuyer 1 fois sur "-" si le moteur est à gauche.

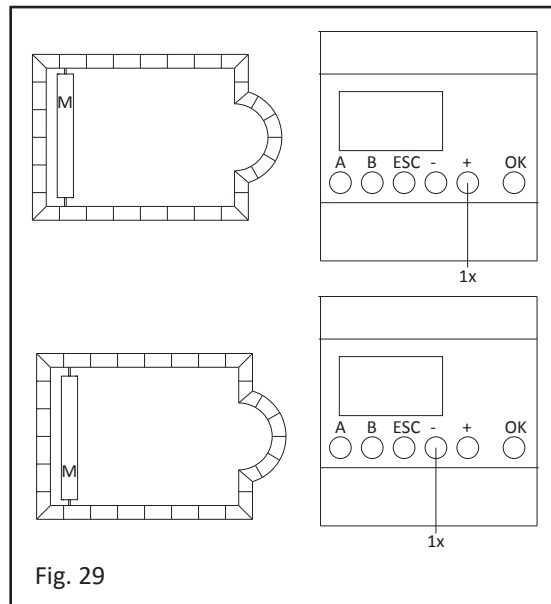


Fig. 29

Fig. 30

- À l'aide de la clé de commande, dérouler la couverture et valider la position en appuyant une fois sur "A".
- L'automate indique qu'il a pris en compte la position en affichant un "M" à côté de "pos fermée".

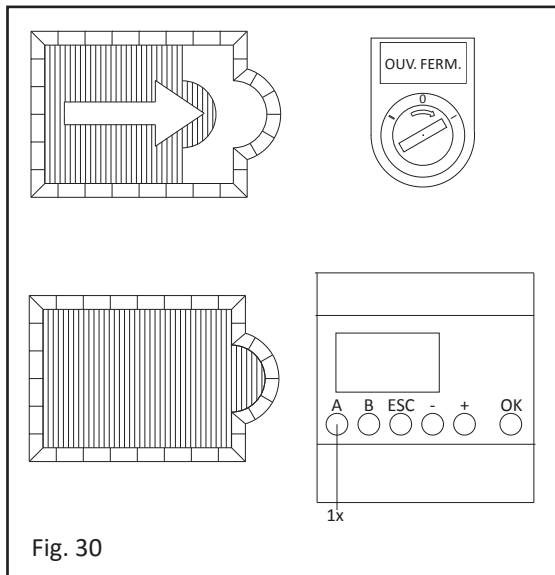


Fig. 30

Fig. 31

- À l'aide de la clé, enrouler la couverture et valider la position en appuyant 1 fois sur B en fin d'enroulement.
- L'automate indique qu'il a pris en compte la position en affichant l'indication "arrêt".
- Reprendre à l'étape d'initialisation : 3 appuis sur la touche +, puis appuyer sur "OK" si vous souhaitez refaire la programmation.
- Inverser les fils connectés dans le coffret sur "OUVERTURE" et "FERMETURE" si le mouvement du volet ne correspond pas aux indications "OUV. FERM." du commutateur à clé.

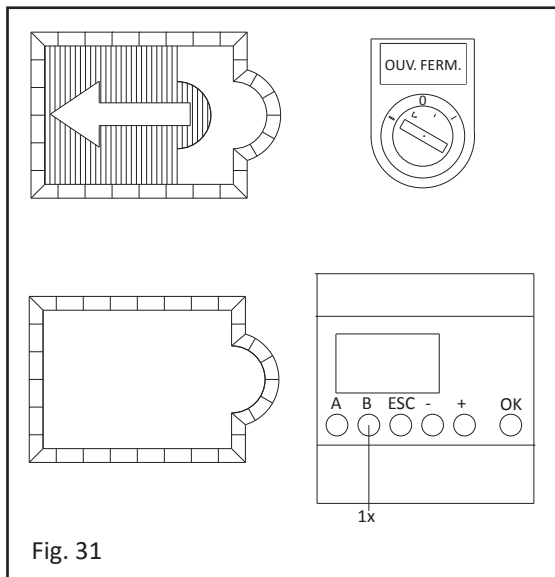


Fig. 31

6. Modèle avec capteurs internes - Coffret Type U

Attention, prendre la cavalier dans le sachet et l'insérer sur le C- de la carte du boîtier Bluetooth. Sinon la commande à clé ne fonctionne pas.

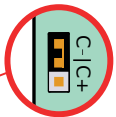
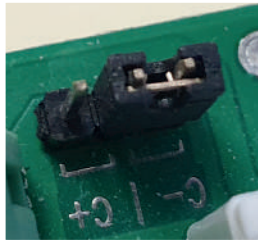
6.1 Connexions électriques

- Faire réaliser les connexions électriques par un technicien habilité dans le respect des normes en vigueur.
- Fixer le coffret transformateur dans le local technique.
- Installer le boîtier de commande Bluetooth de façon à ce que le volet puisse être commandé avec une vue permanente sur le bassin.
- Placer le presse étoupe du boîtier de commande Bluetooth vers le bas.
- Toutes les connexions et déconnexions doivent se faire Hors Tension.

6.1.1 Coffret

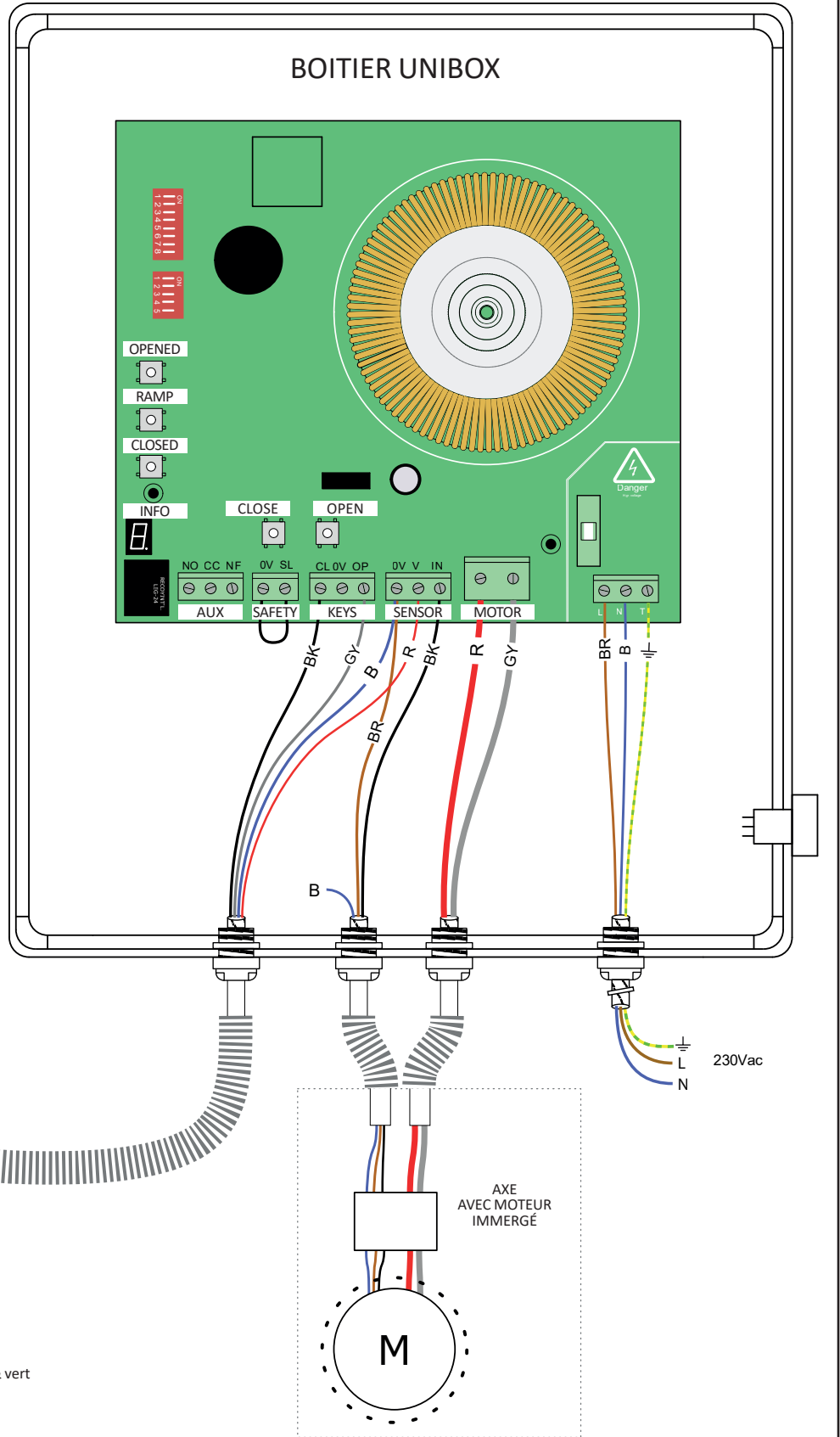
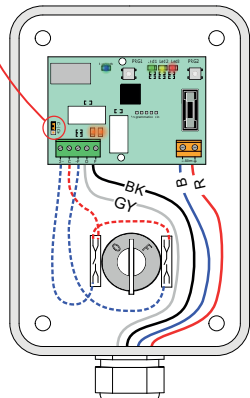
Fig. 32

- Connecter dans le coffret le câble d'alimentation 230 V sur le domino à gauche des borniers en respectant la symbolisation " \perp ", "L" et "N".
- Raccorder, dans le coffret, les fils de puissance moteur du câble de liaison sur les bornes "ROUGE" et "GRIS" en prenant soin de respecter ces couleurs avec les fils du câble moteur.
- Raccorder dans le coffret, les fils du capteur moteur sur le bornier "SENSOR" notées "OV" pour le fil "BRUN" et "IN" pour le fil "NOIR" en prenant soin de respecter ces couleurs avec les fils du câble moteur. Le fil "BLEU" n'est pas branché.
- Raccorder dans le coffret, les fils du boîtier de commande Bluetooth sur le bornier "SENSOR" notées "OV" pour le fil "BLEU" en doublon avec le fil "BRUN" du capteur moteur et le "V" avec le fil "BRUN" et sur le bornier "KEYS" notées "CL" pour le fil "NOIR" et "OP" pour le fil "GRIS".
- Connectez l'appareil de traitement sur le bornier "AUX" notées "NC" ou "NF" et "CC" si vous choisissez d'utiliser cette fonction.



ATTENTION : cavalier à mettre en C-

BOITIER BLUETOOTH



- BKblack..... noir
- GYgrey gris
- Rred rouge
- BRbrown..... marron
- Bblue bleu
- ⏏yellow & green.. jaune & vert

Fig. 32

6.1.2 Boîtier de commande Bluetooth

Ce boîtier de commande Bluetooth est un organe de commande pour couverture automatique.

Il est composé d'un commutateur à clé et d'une carte réceptrice Bluetooth pouvant communiquer avec un terminal équipé d'un système d'exploitation IOS10 ou Android OS5 et disposant de l'application "AERO".

6.1.2.1 DESCRIPTION DU BOÎTIER

Fig. 33

Schéma boîtier à clé avec carte

- La carte électrique est alimentée en 24 V continu sur les bornes "+" et "-". La carte fonctionne également en 12 V continu, les branchements restent identiques et les annotations 24 Vdc doivent être lues en 12 Vdc.
- Les commandes d'ouverture/fermeture se trouvent sur les bornes O/F. La borne C correspond au Commun.
- Le commutateur à clé est branché en parallèle (penser à retirer la clé après chaque utilisation).

Fonctionnement

- En mode "Maintenu", une action maintenue sur la commande à clé ou le bouton du smartphone est nécessaire pour obtenir le mouvement du tablier. Tout relâchement de la commande entraînera l'arrêt du mouvement.
- En mode "Impulsionnel", une action sur la commande à clé ou le bouton du smartphone entraîne un mouvement de la couverture. Pour l'arrêter, actionner la commande à clé dans l'autre sens ou appuyer sur un des boutons Arrêter l'ouverture ou la fermeture (Ou réappuyer sur le bouton), sinon l'arrêt s'effectuera aux fins de courses moteur.
- Il y a sur ce récepteur, 3 modes de fonctionnement avec 3 leds de visualisation :
 - Led 1 (verte) mode par défaut : maintenu en fermeture, impulsionnel en ouverture (conforme à la norme NF P90-308).
 - Led 2 (orange) mode : impulsionnel en fermeture, impulsionnel en ouverture ATTENTION : mode INTERDIT en France (non conforme à la norme).
 - Led 3 (rouge) mode : maintenu en fermeture, maintenu en ouverture (conforme à la norme).
- Passage d'un mode à l'autre sur la carte : Appuyer sur le bouton PRG2 jusqu'à ce que les 3 leds clignotent en même temps. Puis faire défiler les modes en appuyant sur PRG2. La led clignote sur le mode choisi. Sortir du mode par un appui long sur PRG2 jusqu'à ce que la led devienne fixe.
- Remise à 0 : Appuyer sur le bouton PRG1 pour réinitialiser la carte.

Fixation du boîtier au mur

- Fixer le boîtier au mur à l'aide des vis et chevilles fournies, grâce aux trous prévus à cet effet.
- Le positionner à l'abri des intempéries et à un endroit permettant de garder une visibilité sur le bassin et à moins de 15 m de la piscine sans obstacles entre le boîtier et le smartphone ce qui pourrait perturber le signal.

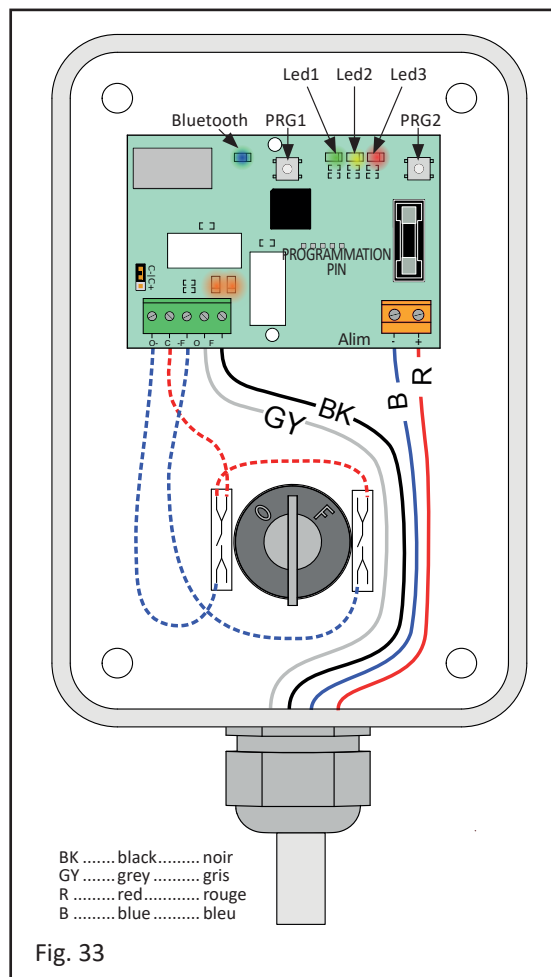


Fig. 33

6.1.2.2 INSTALLATION ET MISE EN SERVICE DE L'APPLICATION AERO

AVERTISSEMENT : Ne jamais utiliser la commande manuelle et la commande à distance (via l'application) en même temps au risque de mettre hors service des composants de la couverture.

Appareils compatibles

- Téléphones mobiles Iphone® d'Apple® disposant du système d'exploitation iOS versions iOS 10 et ultérieurs.
- Autres téléphones mobiles disposant du système d'exploitation Android® versions OS 5 et ultérieurs.
- Tout terminal disposant des systèmes d'exploitation cités ci-dessus.

Installations de l'application AERO

- Télécharger l'application "AERO" sur App Store ou Google play.
- Retrouver les liens directement grâce au QR codes visible sur la page de garde de la notice et sur le boîtier.

Mise en service de l'application AERO

- Vérifier que le coffret est sous tension.
- S'assurer que le Bluetooth et la géolocalisation sont activés sur votre téléphone mobile ou autre terminal.
- Lancer l'application et suivre les instructions.
- Pour appairer le téléphone à la couverture, saisir le code à 4 chiffres de votre couverture, uniquement la première fois, (Code visible sur la page de garde de la notice et sur la carte électronique).

6.1.2.3 RACCORDEMENT DU BOÎTIER À LA COUVERTURE

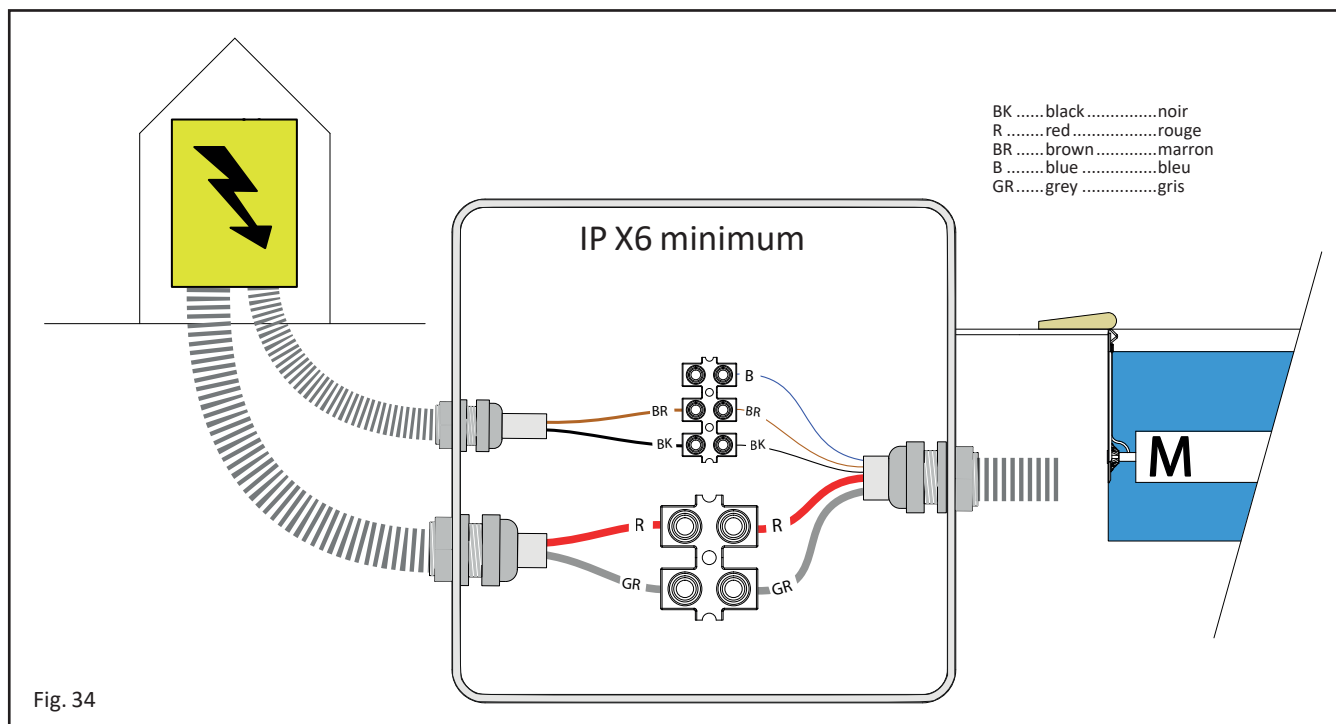
Raccorder les fils suivant la figure 32.

RAPPEL : Inverser les fils connectés dans le coffret sur "OUVERTURE" et "FERMETURE" si le mouvement du volet ne correspond pas aux indications "OUV." et "FERM." de la plaquette grise du commutateur à clé ou des boutons "OUVRIR" et "FERMER" sur l'application Aero.

6.1.3 Boîte de connexion

Fig. 34

- Prévoir des presse étoupe M27 ou M32 si vous utilisez du câble 2 x 10 mm².
- Raccorder, dans la boîte de connexion, les fils de puissance et de capteur dans le respect strict des indications de couleur "ROUGE", "GRIS", "BRUN" et "NOIR" inscrit sur la carte du coffret avec les couleurs des fils du câble moteur.
- Utiliser les dominos fournis pour ces raccordements.
- À la fin de l'installation du volet, après les tests de bon fonctionnement et une fois les réglages de fin de course terminés, remplir la boîte de connexion de gel d'étanchéité pour limiter l'oxydation des connexions, qui pourraient être source de dérèglement.
- La boîte de connexion doit être à 50 cm en dehors du volume 0 (voir fig.1) et accessible à tout moment.



6.2 Réglage des butées de fin de courses

Mode programmation (à utiliser uniquement par du personnel qualifié) Ce mode permet de programmer la distance à parcourir par la couverture de piscine en déterminant les positions d'arrêt (ouverture complète ou fermeture complète).

Fig. 35

- 6.2.1 Mettre le coffret sous tension et choisir le mode FORCAGE en utilisant l'interrupteur "FORCED" et en le positionnant sur "ON".

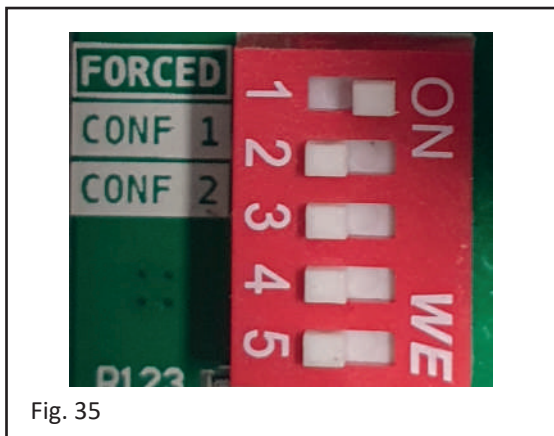


Fig. 35

Fig. 36

- 6.2.2 Utiliser les boutons OPEN et CLOSE ou le contact à clé pour vérifier que le câblage du moteur soit correct ; si ce n'est pas le cas, éteindre le coffret et modifier le câblage (En cas de mauvais sens de mouvement de la couverture, et si le câblage du commutateur est correct, inverser les fils du moteur).

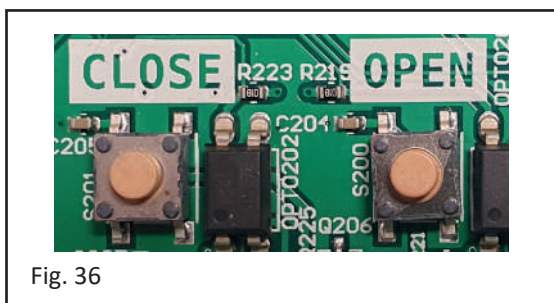


Fig. 36

Fig. 37

- 6.2.3 Une fois l'opération finie, remettre l'interrupteur "FORCED" en position "OFF".

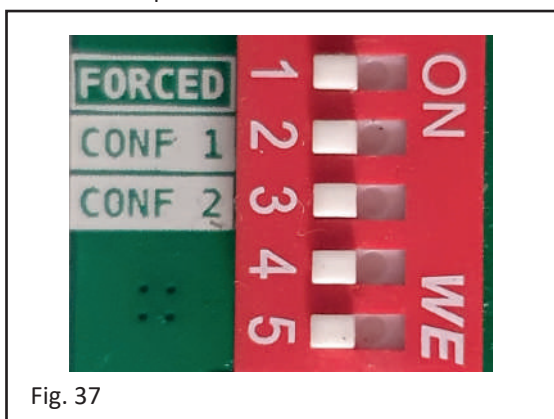


Fig. 37

Fig. 38

- 6.2.4 Pousser le bouton "OPENED" en le gardant jusqu'à ce que la LED verte à son côté s'allume. Vous êtes rentré en mode programmation de la fin de course "ouvert".
- 6.2.5 Mettre la couverture en position enroulée (ouverture complète).
- 6.2.6 Appuyer sur le bouton poussoir "OPENED" -La LED verte s'éteint et la position est enregistrée.

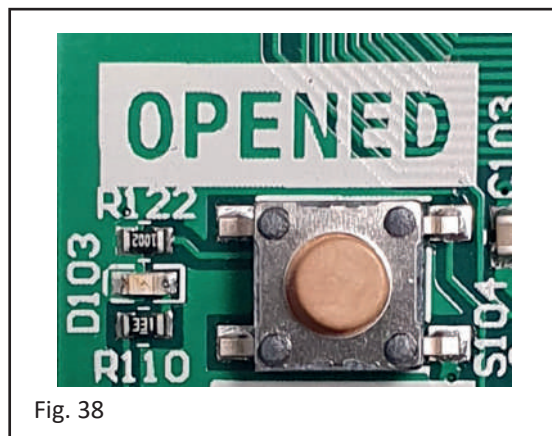


Fig. 38

Fig. 39

- 6.2.7 Pousser le bouton "CLOSED" en le gardant jusqu'à ce que la LED verte à son côté s'allume. Vous êtes rentré en mode programmation de la fin de course "fermé".
- 6.2.8 Mettre la couverture en position déroulée (fermeture complète). S'assurer au préalable que rien et personne ne soient en train d'utiliser la piscine.
- 6.2.9 Appuyer sur le bouton poussoir "CLOSED" -La LED verte s'éteint et la position est enregistrée. A présent les fins de course sont programmées et la carte fonctionne en mode "AUTOMATIQUE".

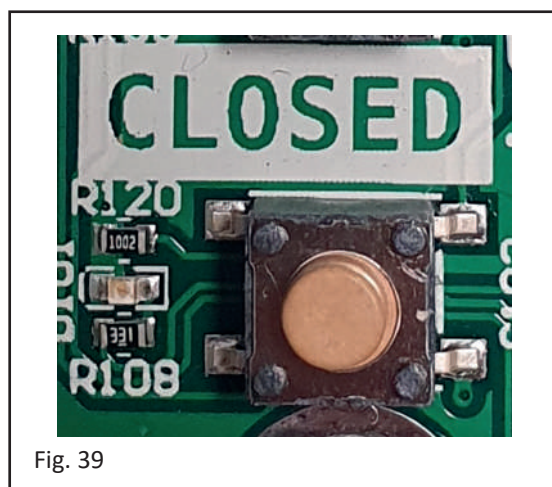


Fig. 39

6.3 Afficheur INFO

- L'afficheur INFO visualise les éventuelles alarmes qui permettent à l'opérateur de détecter et corriger des anomalies.
- Dans le cas que deux alarmes soient présentes au même moment, l'afficheur les présentera à rotation un après l'autre.
- L'acquiescement des alarmes se fait en utilisant le dispositif de contrôle moteur (contact à clé ou télécommande) ; en actionnant le dispositif deux fois dans la même direction l'alarme sera acquittée et on pourra ensuite redémarrer le moteur ou pour le défaut 1 en passant en mode forçage ON puis faire tourner le moteur. Rebasculer en mode forçage OFF et éteindre/rallumer le coffret.
- Ensuite, reprogrammer les fins de courses moteur.

La liste des alarmes est la suivante :

0	Fixe	Erreur de démarrage de la carte.
1	Fixe	Erreur de programmation des fins de course.
2	Fixe	Le moteur n'est pas câblé.
3	Fixe	Capteur défectueux.
4	Fixe	Fusible fondu.
5	Fixe	Seuil de courant dépassé (fonction contrôle Ampérométrique active).
6	Fixe	Alarme active sur la boucle de sécurité.
7	Fixe	Alarme d'anti-arrachement activé ; vérifier les sangles.
8	Fixe	Moteur en surcharge
R	Fixe	Acquisition du niveau de courant pendant la fermeture demandée (programmation contrôle Ampérométrique).
U	Fixe	Acquisition du niveau de courant pendant l'ouverture demandée (programmation contrôle Ampérométrique).
b	Fixe	Acquisition de courant complété sans erreurs ; fonction contrôle Ampérométrique active.
C	Fixe	Erreur pendant l'acquisition de courant ; programmation du contrôle Ampérométrique à refaire.

Pour des conseils sur la gestion de ces alarmes voir le chapitre 6.4.

6.4 Tableau diagnostique

(à réaliser uniquement par du personnel qualifié)



AVERTISSEMENT

Avant toute intervention sur le coffret et après avoir coupé l'alimentation électrique en amont du coffret, attendre 15 secondes pour que les condensateurs dissipent leur énergie résiduelle.



AVERTISSEMENT

En cas de dysfonctionnement du coffret ou en cas d'interventions autres que le mode programmation, mode manuel ou appairage, actionner le dispositif de séparation électrique en amont.

PROBLEME DESTECTE	CODE ALARME	ACTION DE DEPANNAGE
En activant l'interrupteur principal, le coffret ne démarre pas.		Vérifier le câblage au secteur. Si le câblage est correct et le courant monophasé est bien présent, si l'erreur persiste remplacer complètement le coffret.
En activant l'interrupteur principal, la séquence d'initialisation se termine avec alarme.	0	Eteindre la carte et la redémarrer; si l'erreur persiste remplacer complètement le coffret.
Après le premier démarrage la carte a démarré correctement, le câblage du moteur est correct mais il est impossible d'actionner le moteur.	1	Mettre la carte en mode forçage pour écraser les éventuels paramètres précédemment enregistrés; reprogrammer les fins de course.
Pendant la programmation des fins de course l'alarme 2 s'active.	2	Cette alarme informe l'utilisateur du dépassement de la position de fin de course ; s'il n'y a pas des raisons réelles pour ce problème, il faut activer le mode FORCAGE pour écraser les anciennes valeurs et ensuite reprogrammer complètement les fins de course. Acquitter l'alarme.
L'afficheur montre l'alarme 3 pendant le fonctionnement du moteur qui par conséquent s'arrête; le moteur ne démarre pas et l'alarme 3 est affichée.	3	Cette alarme s'active si plus de 3 sec passent entre deux impulsions du capteur. Vérifier d'abord le câblage du capteur. S'il n'y a pas de problèmes de câblage, mettre la carte en mode FORCAGE et vérifier si le moteur tourne à une vitesse normale lorsqu'il est utilisé manuellement. Dans ce cas le capteur interne au moteur est cassé et il faut donc le faire réparer par UNICUM; en attendant l'intervention de remplacement, la couverture peut être utilisée avec précaution en mode forçage.
Le moteur ne démarre pas et l'alarme 4 est affichée.	4	Un des fusibles a fondu ; éteindre complètement la carte et attendre une quinzaine de secondes. Démontez et vérifiez avec un testeur les différents fusibles et remplacez le défectueux. Redémarrer la carte et vérifier le bon fonctionnement du moteur.
Le moteur s'arrête et l'alarme 5 est affichée.	5	La fonction contrôle ampérométrique est active et quelque obstacle ou problème technique ont provoqué un dépassement de seuil. Acquitter l'alarme et analyser la raison du dépassement de seuil.
Le moteur s'arrête et l'alarme 6 est affichée.	6	La boucle de sécurité est active et une alarme a provoqué l'arrêt d'urgence du moteur. Vérifier et résoudre la situation de l'alarme et acquitter l'alarme.
Le moteur s'arrête et l'alarme 7 est affichée.	7	La fonction anti arrachement est active et un dépassement de seuil de courant a été détecté pendant les premiers seconds d'ouverture de la couverture. Vérifier les sangles et que aucun obstacle n'empêche au moteur d'avancer. Acquitter l'alarme.
Le moteur s'arrête et l'alarme 8 est affichée.	8	Le moteur est en surcharge et a été arrêté pour éviter sa dégradation. Cette alarme est activée lorsque le temps entre deux impulsions du capteurs est supérieur à 3 secondes et une valeur élevée de courant est mesuré. Acquitter l'alarme et analyser la situation pour trouver la cause qui a déclenché l'alarme.
Le moteur fonctionne seulement dans une direction.		Débrancher les câbles d'alimentation du moteur et vérifier que le moteur puisse avancer correctement dans les deux sens en utilisant une batterie. Dans ce cas positionner la couverture environs à la moitié de sa course. Reconnecter le moteur à la carte et passer en mode forçage. Si le moteur tourne dans une seule direction faire remplacer la carte.
En activant une fonction avec le dip switch approprié, rien ne se passe.		Pour acquitter complètement des fonctions optionnelles avancées telles que la boucle de sécurité ou le mode impulsionnel à l'ouverture, il faut toujours réinitialiser la carte en l'éteignant et ensuite en la rallumant.

7. Accessoires et options

7.1 Assemblage de la console anti-flexion

Fig. 40

- Assembler le plat de la console avec le gousset (rep. 1 et 3). Liaison à l'aide des vis (rep.13 et 9).

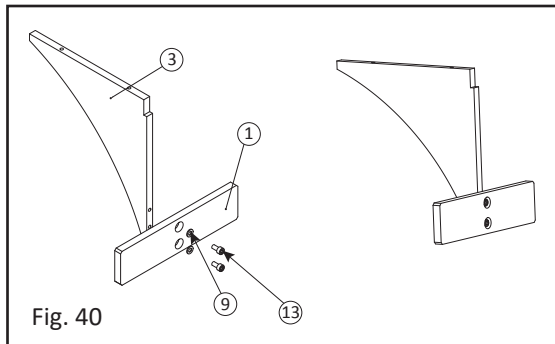


Fig. 41

- Monter le gousset avec la poutre (rep. 3 et 4). Utiliser la visserie (rep. 9 et 13).

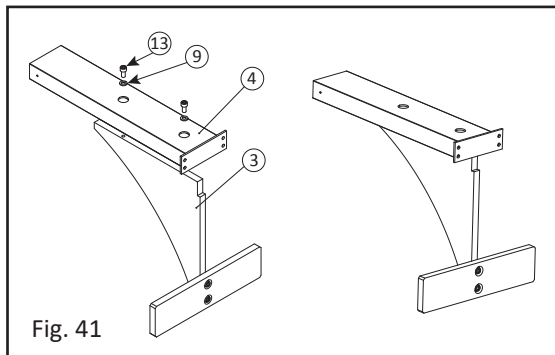


Fig. 42

- Lier l'équerre avec la poutre (rep. 2 et 4). Serrer à l'aide des écrous (rep. 11 et 12).

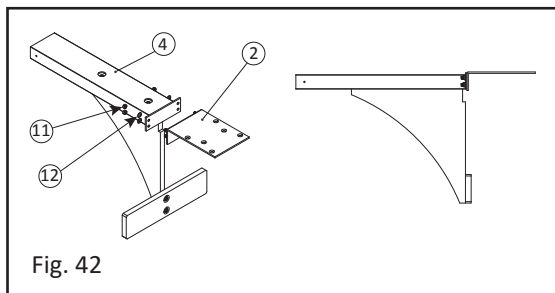


Fig. 43

- Assembler le boîtier de poutrelle à l'embout de console (rep. 6 et 5) montage avec la visserie (rep. 7, 8, 9 et 10).

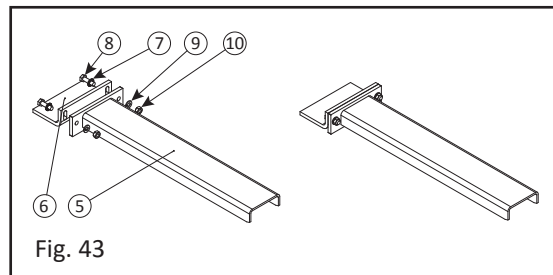
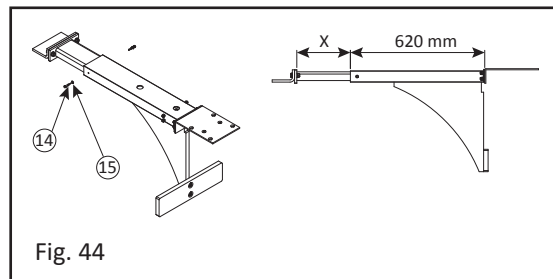


Fig. 44

- Régler l'embout de la console (cote X) de façon à ce qu'elle soit en appui sous la poutrelle. Puis rendre solidaire l'ensemble à l'aide des vis auto foreuses (rep. 14 et 15).



7.2 Pose de la console anti-flexion

Fig. 45

- Prévoir une ceinture de béton dosé à 350 Kg de ciment par m³ de béton de dimensions l. 25 cm x h. 40 cm x lg. 100 cm d'au moins 0,10 m³ pour stabiliser la fixation de la console anti-flexion.
- Plaquer la console sur l'arase et contre le mur de l'arrière du bassin.
- Effectuer le marquage sur l'arase.
- Percer au diamètre 10 mm et par 70 mm de profondeur.
- Visser manuellement les chevilles laiton sur les vis TFHC M8 x 60 à travers la platine inox.
- Frapper les têtes de vis au maillet pour les insérer dans la ceinture béton.
- Serre et vérifier la bonne tenue des fixations.
- Installer la poutre de la console anti-flexion horizontalement et en plaquant correctement la partie verticale du plat de console contre la paroi du bassin.
- Installer des cales sous la plaque horizontale s'il y a un rail d'accroche liner par exemple ou derrière l'appuie verticale pour donner volontairement un angle à la console de façon à obtenir au final une poutre à l'horizontale, une fois l'allée de caillebotis en place.

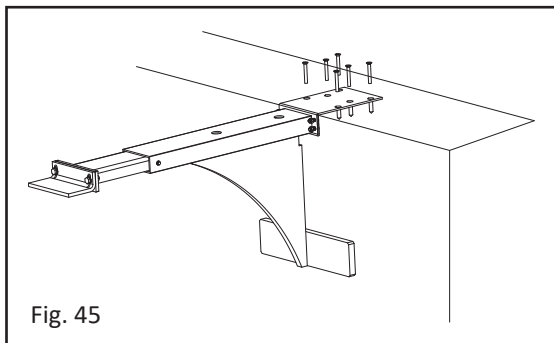


Fig. 45

- Répartir uniformément les consoles en fonction de la largeur.

7.3 Console anti-flexion pour niveau d'eau haut

Fig. 46

Hauteur entre le mur de séparation et l'arase est de 155 mm maximum.

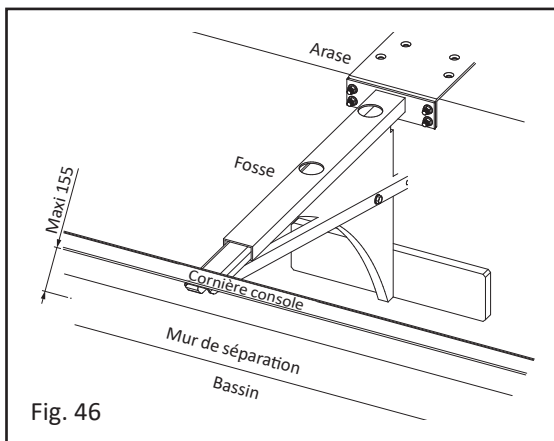


Fig. 46

Fig. 47

Fixer le plat au gousset grâce aux 2 vis TH 10 x 30 et rondelles M10.

Fixer la poutre au gousset grâce aux vis TH 10 x 35 et rondelles M10.

Fixer l'équerre de console à la poutre grâce aux 4 écrous et rondelles M8.

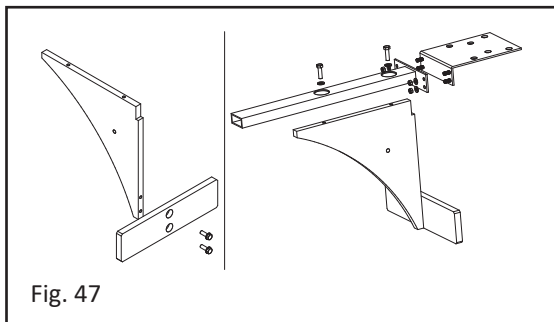


Fig. 47

Fig. 48

Fixer l'embout de console, le guide lame et le guide latéral grâce à la tige filetée M8 et aux 2 écrous M8.

Fixer le guide latéral au gousset grâce à la vis TH 8 x 55, les deux rondelles M8 et l'écrou frein M8. Nouer les sandows des contrepoids sur la tige filetée et utiliser les quatre écrous en extrémité pour bloquer les sandows.

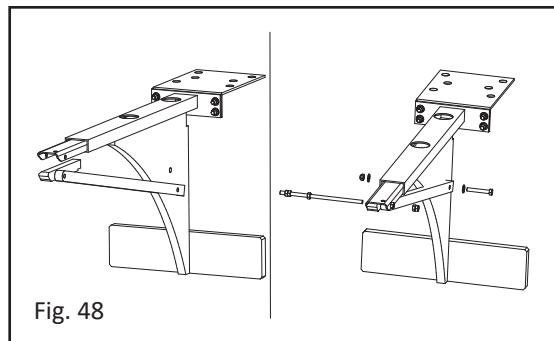


Fig. 48

Fig. 49

Scier la partie arrière du guide latéral qui peut-être amené à dépasser pour des caillebotis de 800.

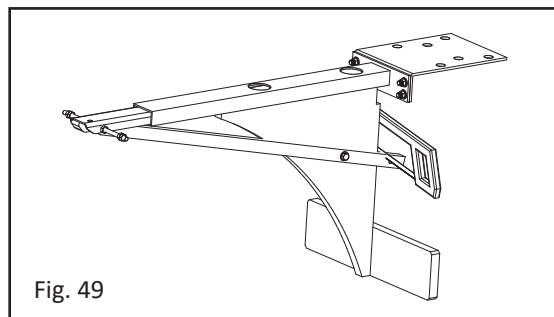


Fig. 49

Fig. 50

Positionner les deux consoles d'extrémité à 250 mm du bord du bassin.

Console en extrémité : S'il y a présence de rayons (maxi de 150 mm). Ajuster et au besoin couper la plaque d'appui mural côté rayon.

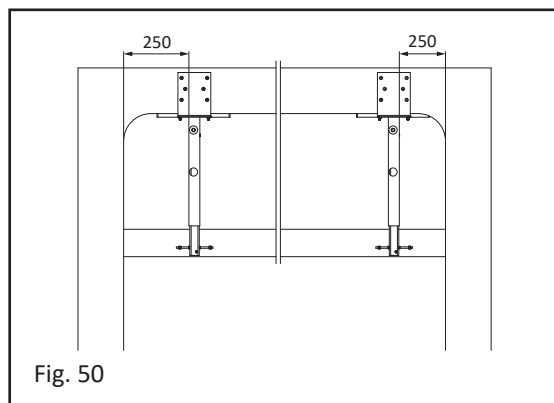


Fig. 50

Fig. 51

Ajuster et fixer la cornière avec les fixations arase à chaque extrémité, liaison avec vis CHC M6 x 16, 2 rondelles et écrou frein.

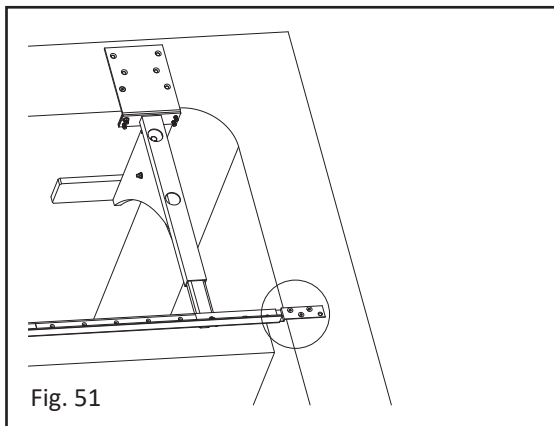


Fig. 52

Placer les autres consoles en gardant un écart constant inférieur à 1 mètre et de manière à avoir les trous de fixations (console/cornière) coïncidents. Fixer les consoles arases avec les vis TFHC M8 et chevilles.

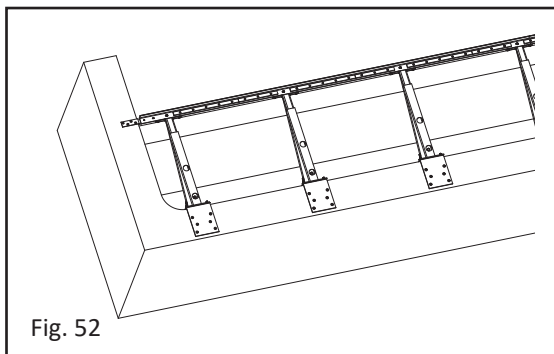


Fig. 53

Fixer les consoles et la cornière (vis TRHC M6 x 16, 2 rondelles et écrou frein).

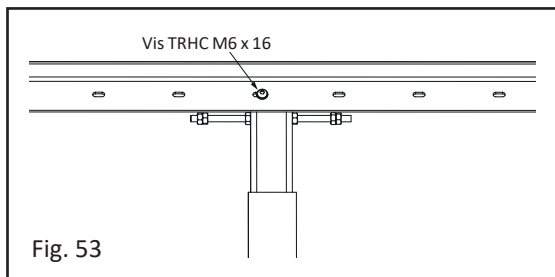


Fig. 54

Fixer les plats de calage en les vissant à chaque extrémité (vis TFHC M6 x 20 et écrou frein). Les couper au besoin pour les ajuster sur toute la longueur.

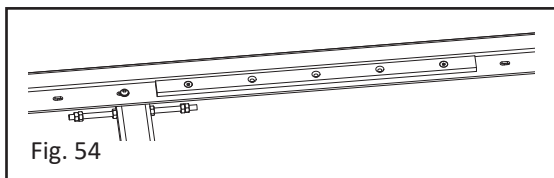
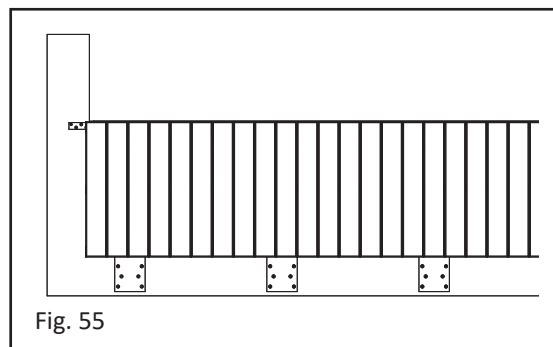


Fig. 55

Mettre en place les caillebotis pour terminer l'installation.

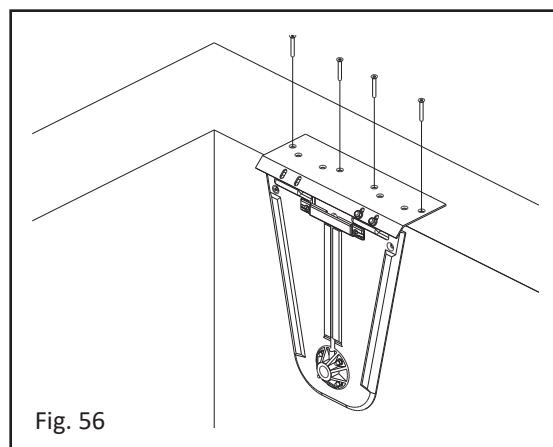


7.4 Fixations sur arase

7.4.1 Fixations des flasques sur arase.

Fig. 56

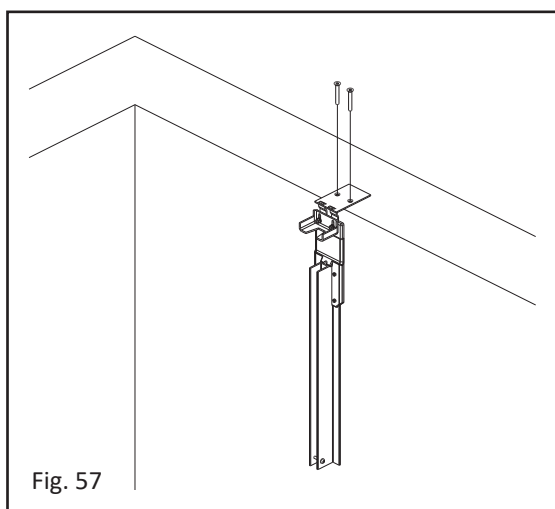
- Assembler la platine inox de fixation avec la flasque au moyen des écrous M10 et des rondelles.
- Utiliser les supports inox comme gabarit pour marquer la position des 4 trous de fixation de chaque côté du bassin (ceux-ci devront être réalisés au plus près du bassin en fonction des éléments de renfort de la structure).
- Percer au \varnothing 12 mm et par 70 mm de profondeur.
- Visser manuellement les chevilles laiton sur les vis TFHC M10 x 60 à travers la platine inox.
- Frapper les têtes de vis TFHC M10 x 60 au maillet pour les insérer dans la ceinture béton.
- Serrer et vérifier la bonne tenue des fixations.
- Utiliser au besoin les cales fournies pour assurer l'horizontalité des platines arase.



7.4.2 Fixations des glissières sur arase

Fig. 57

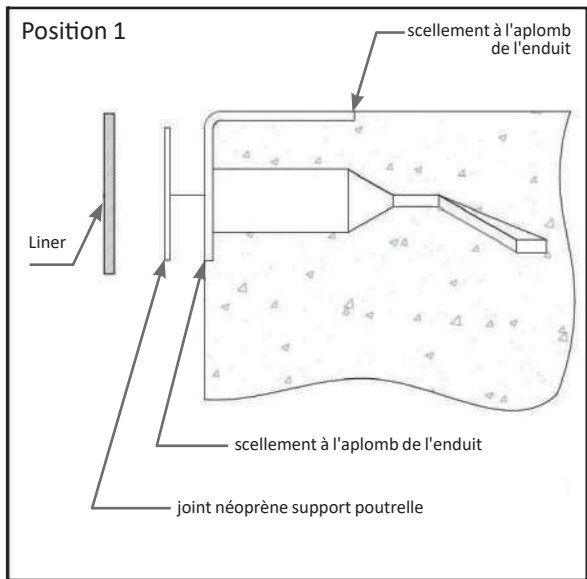
- Assembler la platine inox de fixation avec la glissière au moyen des ergots inox en partie haute de la glissière.
- Utiliser les supports inox comme gabarit pour marquer la position des 2 trous de fixation de chaque côté du bassin.
- Percer au diamètre 10 mm et par 60 mm mini de profondeur.
- Visser manuellement les chevilles laiton sur les vis TFHC M8 x 55 à travers la platine inox.
- Frapper les têtes de vis TFHC M8X55 au maillet pour les insérer dans la ceinture béton.
- Serrer et vérifier la bonne tenue des fixations.
- La fixation du boîtier de poutrelle sur la glissière se fera au moyen des écrous M8.



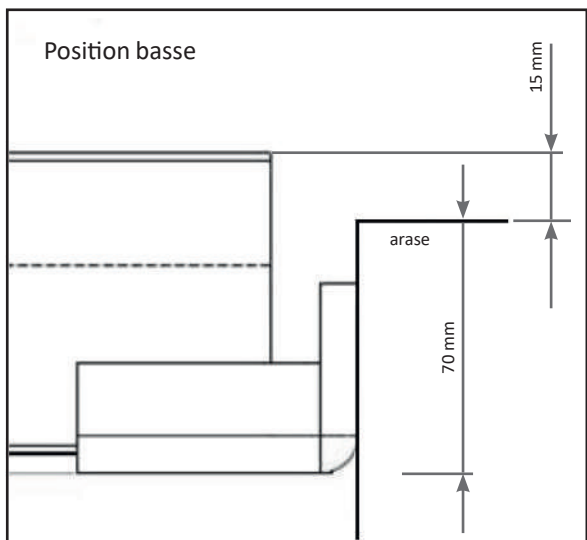
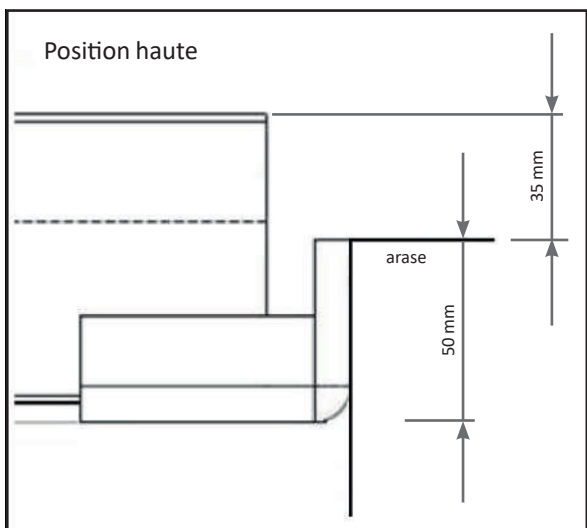
7.5 Scellements chimiques avec insert

- Pour des vis M8, percer au diamètre 14 mm par 65 mm de profondeur,
- Pour des vis M10, percer au diamètre 20 mm par 70 mm de profondeur,
- Souffler les perçages pour les nettoyer,
- Injecter une dose de scellement chimique et placer l'insert,
- Respecter les temps de séchage indiqués sur la cartouche.

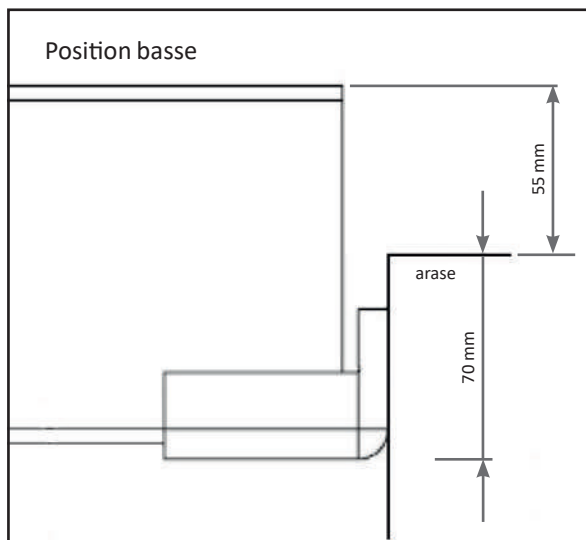
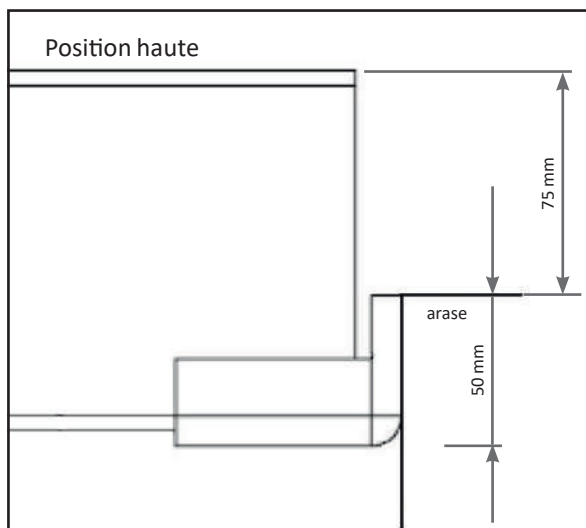
7.6 Positionnement des scellements pour poutrelle

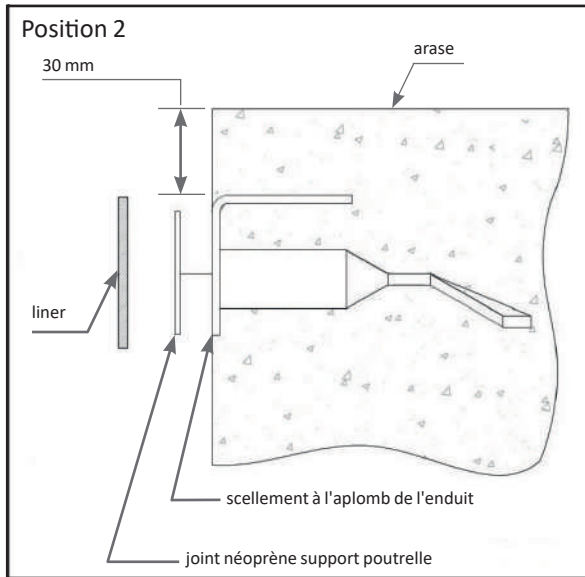


Poutre 80 mm

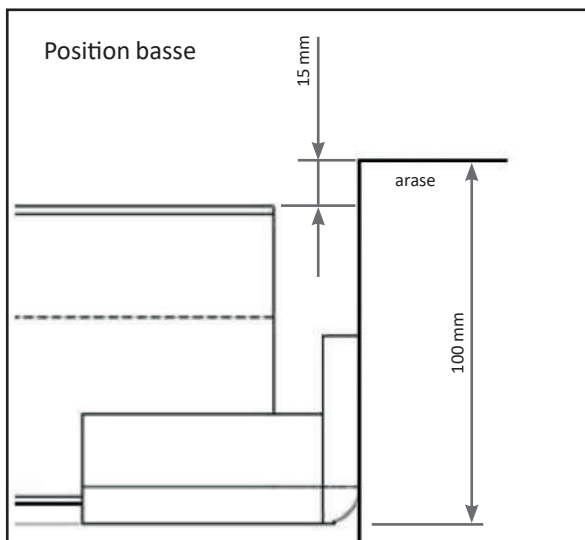
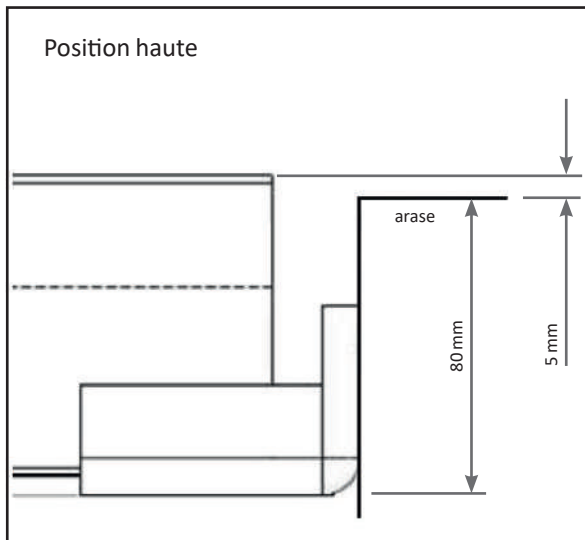


Poutre 120 mm

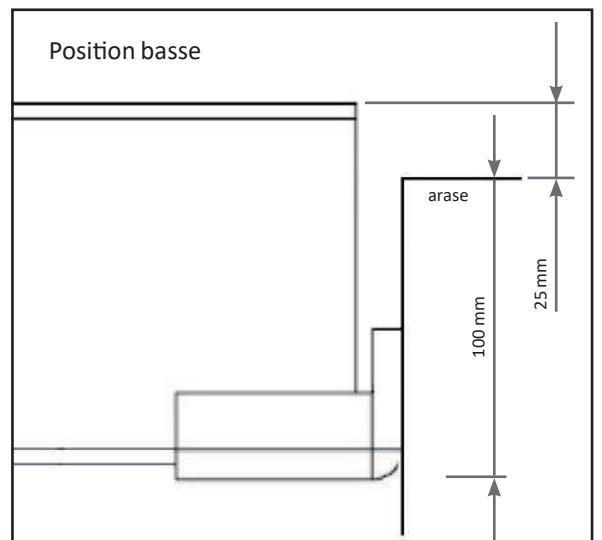
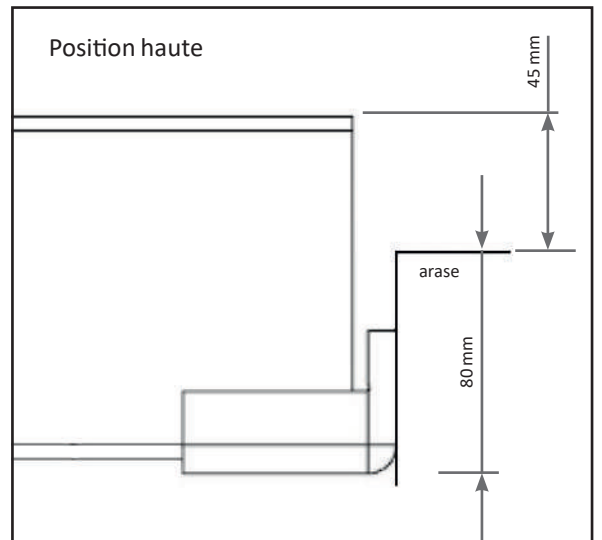




Poutre 80 mm



Poutre 120 mm



8. Guide de tests en cas de dysfonctionnement

Abribleu met à votre disposition sous forme de vidéos, ses guides de tests en cas de dysfonctionnement.

Rendez-vous sur :
[www.nextpool.com/Espace pro/ Onglet "Abribleu"/ Rubrique "Conseils et assistance"](http://www.nextpool.com/Espace-pro/Onglet-Abribleu/)



La liste suivante a été rédigée dans le but d'aider à déterminer et à corriger les dysfonctionnements qui peuvent survenir lors de l'installation. Ce guide s'adresse uniquement au professionnel habilité à installer le volet afin qu'il puisse maintenir la validité de la garantie. Si après avoir suivi les indications, la cause du dysfonctionnement n'a pu être déterminée, le professionnel doit prendre contact avec le détaillant du volet ou le fabricant.

À lire complètement avant d'effectuer les opérations. Se référer aux figures 25 et 27.

Mettre l'interrupteur du coffret sur arrêt/Off ou "0" avant chaque opération de connexion - déconnexion.

Vérifier le bon état et le bon serrage des connexions électriques.

8.1 Contrôle du Coffret

- 8.1.1 Vérifier que le fusible et le disjoncteur thermique sont en état.
- 8.1.2 Vérifier le claquement des relais de puissance.
- 8.1.3 Déconnecter sur les bornes "+" et "-", les 2 fils du câble qui assure la liaison entre le coffret et le moteur de l'enrouleur.
- 8.1.4 Mettre l'interrupteur du coffret sur marche/On ou "1".
- 8.1.5 Vérifier que les diodes commandes et puissances sont allumées à la mise sous tension du coffret.
- 8.1.6 Par étapes, mesurer sur le circuit, la présence de la tension indiquée aux bornes suivantes :
- 8.1.7 Test alimentation coffret : 230 V AC (Alternatif) sur les bornes "L" et "N" du coffret où est connecté le 230 V.
- 8.1.8 Test transformateur : 20-24 V AC entre les fiches rouge et bleue, et 10-12 V AC entre les fiches Blanche et Bleue en sortie du transformateur.
- 8.1.9 Test bornes Moteur : 24 V DC entre les bornes moteur "+" et "-" à l'activation d'une ouverture ou d'une fermeture.

- 8.1.10 Test borniers : En cas de dysfonctionnement, vérifier que les borniers de câblage sont bien connectés à la carte.
- 8.1.11 Si une tension est nulle ou de valeur différente, faites une nouvelle vérification en vous assurant que les pointes de touche du multimètre sont bien en contact avec les bornes et que votre multimètre est étalonné et sur la bonne position de mesure. Une tension absente ou différente de celle demandée à l'étape indique que le composant testé ne fonctionne plus. Procéder à son remplacement ou demander son retour chez AS POOL pour analyse.
- 8.1.12 Si le coffret est bien alimenté, et les fusibles en état, et si le volet ne bouge pas, le coffret ne fonctionne plus (cela peut être dû à une surtension liée à un défaut de branchement, à un orage, ou un composant défectueux. Le coffret devra être retourné chez AS POOL pour analyse). Si le volet se déplace de plus d'un mètre : le coffret fonctionne correctement.

8.2 Contrôle de votre câble d'alimentation entre coffret et moteur de l'enrouleur

- 8.2.1 Rebrancher dans le coffret votre câble qui alimente l'enrouleur et le débrancher dans la boîte de dérivation.
- 8.2.2 Par étapes, constater sur le circuit la présence de la tension indiquée aux bornes suivantes :
- 8.2.3 Test câble de liaison : 24 V DC dans le coffret aux bornes marquées "+" et "-" où est connecté le câble de liaison. Puis 24 V DC aux bornes des 2 fils arrivant dans la boîte de dérivation. Si la tension est inférieure à 22 V, cette tension ne sera pas suffisante pour le bon fonctionnement du moteur.
- 8.2.4 Vérifier, que les sections de câble correspondent bien à ce qui est indiqué sur la fig.1, la qualité des connexions (s'assurer de la continuité des branchements dans la boîte de dérivation et dans le coffret), l'absence d'humidité, voire d'eau dans la boîte de connexion (Rappel : la boîte de connexion doit toujours être remplie de gel).
- 8.2.5 Si la tension est nulle ou de valeur différente, cela indique que votre câble est défectueux, coupé, abîmé ou de mauvaise résistance, ou situé à proximité d'un câble de tension différente qui perturbe son fonctionnement. Procéder au remplacement du câble. Réaliser avec un autre câble une liaison temporaire en direct entre le coffret et le moteur afin d'effectuer de nouveaux tests.

8.3 Contrôle du moteur en direct

- 8.3.1 Si le volet ne bouge pas, contrôler le fonctionnement du capteur (retour d'information) du moteur en vérifiant :
- le bon état du câble moteur.
 - le placement correct de la bague inox de blocage de jeu contre le tube d'enroulement de façon à ce que les flasques plaquent correctement contre les parois du bassin.
- 8.3.2 Si ces éléments sont corrects, le capteur du moteur ne fonctionne plus (cela peut être dû à une surtension liée à un défaut de branchement, à un orage, ou un composant défectueux. Le moteur devra être retourné chez AS POOL pour analyse).

8.4 Contrôle carte électronique boîtier de commande Bluetooth

- 8.4.1 Mettre le coffret sous tension et vérifier que la carte est alimentée.
- Vérifier que le témoin "led1" est allumé sur la carte électronique.
- Mesurer 24 V dc (ou 12 V dc) aux bornes "+" et "-" de la carte électronique.
- 8.4.2 Contrôler que la led du Bluetooth clignote avec une impulsion bleue (si la led émet deux impulsions cela signifie que la carte électronique est appairée à un terminal).
- Vérifier que les leds orange des relais s'allument lors de l'ouverture et la fermeture via l'application mobile.
- La mise hors tension du coffret coupe le signal Bluetooth et permet la réinitialisation la carte électronique à tout moment.
- Vérifier les connexions électriques de la carte selon le schéma.
- Contrôler les borniers suivants :
- "O C F" : précâblage du commutateur à clé, "C" pour le Commun, "O" pour Ouverture et "F" pour Fermeture.
 - "O F -+" : câblage vers les bornes du coffret électrique, "O" pour Ouverture et "F" pour Fermeture, "-" pour le 0 V. et "+" pour le 24 V (ou 12 V dc).

8.5 Débrayage

Si une traversée de paroi de câble a été installée, le débrayage ne sera possible que si le système a été installé sans le presse étoupe du câble afin de ne pas bloquer le câble. Dans ce cas, l'étanchéité du bassin est réalisée en partie haute du tube de remontée du câble.

- 8.5.1 Éteindre le coffret.
- 8.5.2 Bloquer la rotation de l'axe en maintenant les lames enroulées sur l'axe.
- 8.5.3 **Dans la boîte de connexion située près du bassin, déconnecter les fils capteurs et puissance du câble moteur de façon à le glisser complètement vers l'axe. Le câble doit être complètement libre de toutes contraintes.**
- 8.5.4 Ôter le bloque tirette pour accéder. Tourner la tirette inox d'un quart de tour de façon à être perpendiculaire au mur et tirer. L'axe du volet est maintenant libre en rotation.
- 8.5.5 Accompagner manuellement le déroulement du rouleau en vérifiant que le câble moteur ne se coince pas.
- 8.5.6 Verrouiller les dispositifs de sécurité.
- 8.5.7 Lors de la remise en service de l'enrouleur, un nouveau réglage des fins de course moteur sera nécessaire.

9. Contrôles

Contrôler les points suivants relatifs à la norme NF P 90-308 et contrôler le bon fonctionnement du volet :

- L'actionnement de la clé de commande du volet permet de voir le bassin dans sa totalité et contrôler l'absence de baigneur lors de la fermeture. La manœuvre s'arrête en fermeture lorsqu'on relâche la clé. La clé peut être retirée du boîtier.
- Le volet se déroule et s'enroule correctement.
- Les dispositifs de sécurité sont facilement manipulables pour les hauteurs d'eau préconisées et sont suffisants (nombre et positionnement). Contrôler qu'ils sont verrouillés en fin d'installation.
- Le jeu sur la longueur, entre les lames du tablier et la paroi du bassin, est inférieur à 7 cm et le tablier ne frotte pas anormalement sur la paroi.
- Le couvre volet (caillebotis) est stable et résiste à l'intrusion et au soulèvement d'une force inférieure à 50 N (5 kg).
- L'espace entre le bas de la poutre supportant les caillebotis d'un volet immergé et le mur de séparation, est de 150 mm maximum.
- Le jeu en bas du mur de séparation et le fond de la piscine sont inférieurs à 100 mm.
- La tension alimentant le volet est inférieure à 30 V continu.

- Les fins de course (si elles existent) fonctionnent.
- Le chantier est nettoyé après la pose du volet et les emballages et résidus sont évacués.
- Le manuel d'utilisation est remis à l'utilisateur final.
- Le bon de garantie du volet est rempli et signé.
- Les "Déchets d'Équipements Électriques et Électroniques" (DEEE) font l'objet d'une collecte spécifique. Vous ne devez pas les jeter avec vos ordures ménagères non triées.



10. Réception du volet par le client final

- L'installateur explique le fonctionnement du volet ABRIBLUE au client final et l'informe des conseils de sécurité, d'utilisation, d'entretien et d'hivernage.
- Il lui remet les notices du volet.
- Il effectue une démonstration du volet et lui indique les limites fonctionnelles du volet.

L'installateur et le client final remplissent ensemble le bon de garantie attestant de la conformité du montage, de la réception des documents du volet, et de l'information transmise au client final se trouvant dans la notice consignes de sécurité volet.

11. Annexe : outil d'aide au diagnostic

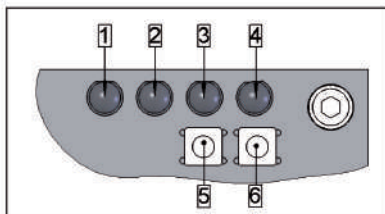
Informations



1. L'écran indique en permanence le nombre de tours comptés (à l'ouverture) ou décomptés (à la fermeture). Il indique également l'intensité consommée ainsi que la vitesse de rotation. La valeur du compteur en position fermée (autour de 0) est inférieure à la valeur du compteur en position ouverte (entre 7000 et 8000).

2. Une temporisation retarde la mise en route du moteur d'une demi-seconde lorsque l'on active la clé.

Aide aux diagnostics :



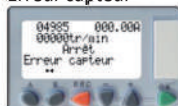
1. Présence tension commande
2. Présence tension puissance
3. Témoin moteur : rotation sens inverse horaire.
4. Témoin moteur : rotation sens horaire
5. Bouton forçage moteur dans le sens inverse horaire.
6. Bouton forçage moteur dans le sens horaire

Contact info :

Lorsque la piscine est fermée, la LED info est allumée, le contact NO est alors fermé, le contact NC est alors ouvert. Ces contacts sont libres de tout potentiel. Pouvoir de coupure : charge résistive : 0.3A à 125v, 1A à 30 VDC, charge inductive : 0.2A à 125Vac, 0.5A à 30VDC, tension maxi : 250Vac, 220VDC.

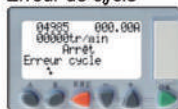
LES MESSAGES D'ERREUR

Erreur capteur



Le signal du capteur compte tours ne change pas d'état. Le système se bloque. Seule une nouvelle initialisation peut permettre de faire repartir le système. Vérifier le branchement du capteur.

Erreur de cycle

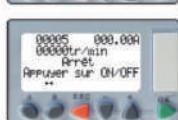


Le moteur est alimenté sans interruption pendant 5 minutes. La manœuvre est suspendue et le moteur est arrêté pendant 20 secondes. Aucune manœuvre ne pourra être effectuée durant cette période.

Sur intensité



Le disjoncteur électronique a arrêté le moteur : intensité consommée supérieure à 10A.



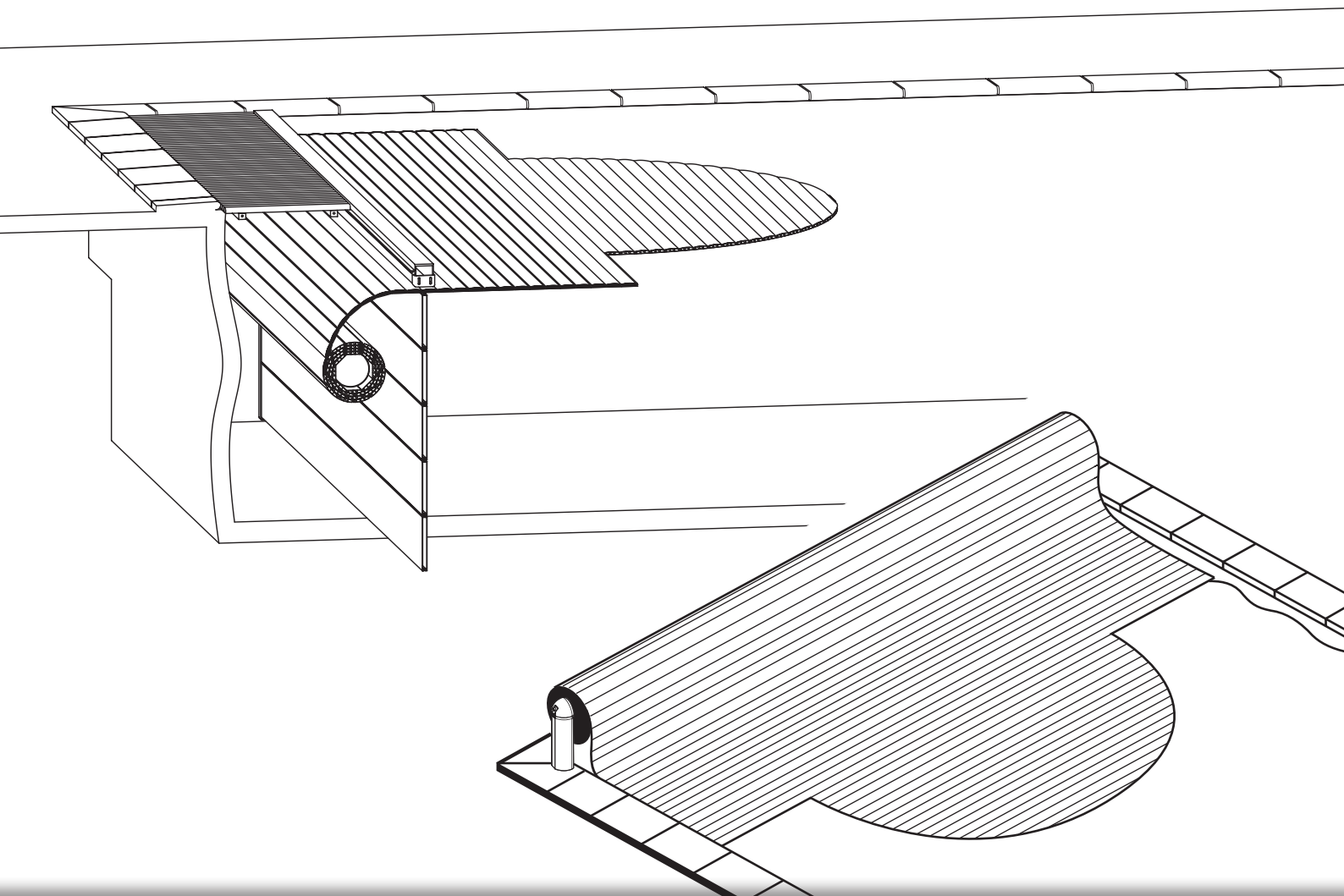
Sur le même cycle d'ouverture ou de fermeture, si cette erreur se produit trois fois, cet affichage clignotera avec l'écran ci-contre. Pour réinitialiser le système, il faut appuyer sur l'interrupteur Marche-Arrêt du coffret.

Produit : IMM'Ax
Société : AS POOL
Adresse : ZAC de la Rouvelière
F-72700 SPAY- LE MANS
Tél. : +33 (0)811 901 331
Fax : +33 (0)243 479 850
contact@abriblue.com
www.abriblue.com

VOILETS

Consignes de sécurité et instructions d'utilisation du volet automatique

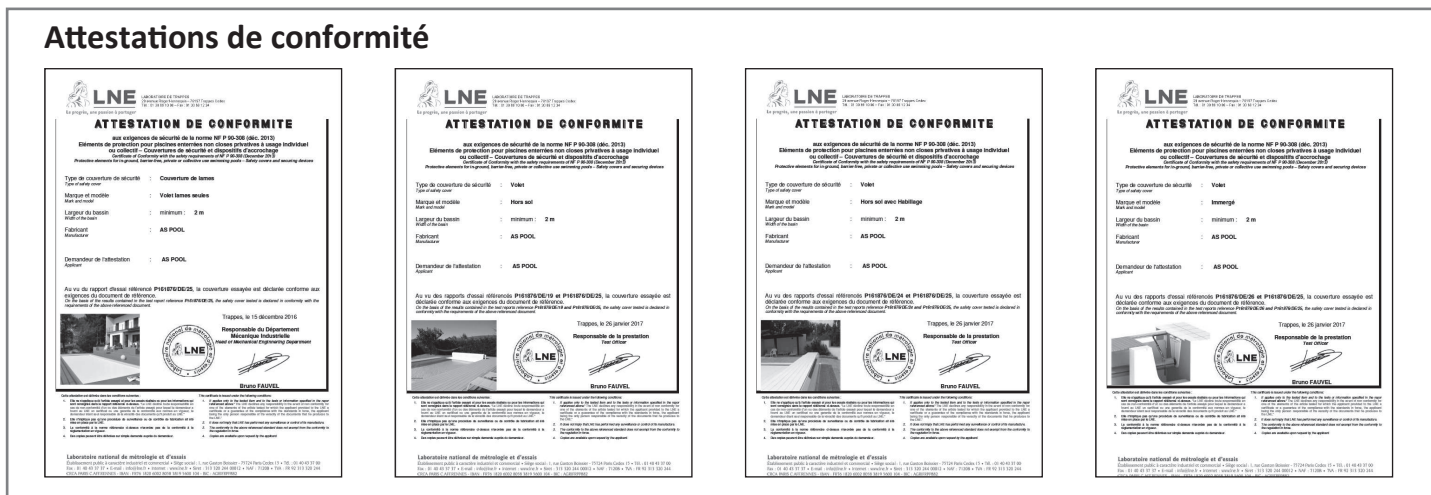
À lire attentivement et à conserver pour une consultation ultérieure
Version 01/2023



SOMMAIRE



- 1. Conseils de sécurité.....2
- 2. Présentation de la couverture.....3
- 3. Préconisations d'utilisation.....5
- 4. Recommandations d'entretien6
- 5. Conseils de maintenance.....7
- 6. Recommandations d'hivernage.....8
- 7. Garantie.....8

Attestations de conformité



1. Conseils de sécurité

AVERTISSEMENT :
La piscine peut constituer un danger grave pour vos enfants. Une noyade est très vite arrivée. Des enfants à proximité d'une piscine réclament votre constante vigilance et votre surveillance active, même s'ils savent nager. La présence physique d'un adulte responsable est indispensable lorsque le bassin est ouvert.

Apprenez les gestes qui sauvent

Mémoriser et afficher près de la piscine les numéros des premiers secours :

Les numéros à connaître en cas d'urgence

Numéro d'urgence Européen : 112
Pompiers : 18 (pour la France)
SAMU : 15 (pour la France)
Centre Anti-poison (celui de votre région)

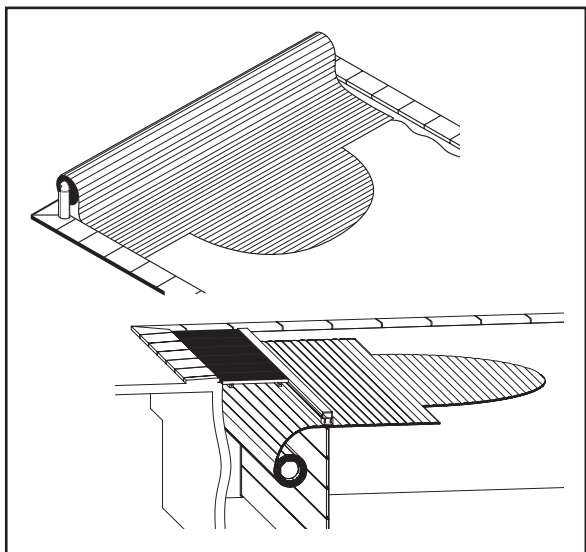
- Cette couverture ne se substitue pas au bon sens ni à la responsabilité individuelle. Elle n'a pas pour but non plus de se substituer à la vigilance des parents et/ou des adultes responsables qui demeure le facteur essentiel pour la protection des jeunes enfants.
- Attention la sécurité n'est assurée qu'avec une couverture fermée, verrouillée et correctement installée conformément aux instructions du fabricant.
- La couverture doit être systématiquement installée et verrouillée en cas d'absence même momentanée du domicile.

- Contrôler l'absence de baigneur ou de corps étranger dans le bassin avant et pendant la manœuvre du volet.
- Ranger les outils nécessaires pour actionner les couvertures hors de portée des enfants.
- La mise en œuvre du mécanisme ne doit être entreprise que par un adulte responsable.
- Il est interdit de monter, marcher, ou de sauter sur une couverture de sécurité.
- Prendre toutes les mesures afin d'empêcher l'accès du bassin aux jeunes enfants et ce, jusqu'à la réparation de la couverture ou lors d'un constat de dysfonctionnement empêchant la fermeture et la sécurisation du bassin ou en cas d'indisponibilité temporaire de l'équipement ou du bassin.
- Respecter les hauteurs d'eau définies par le fabricant.

2. Présentation de la couverture

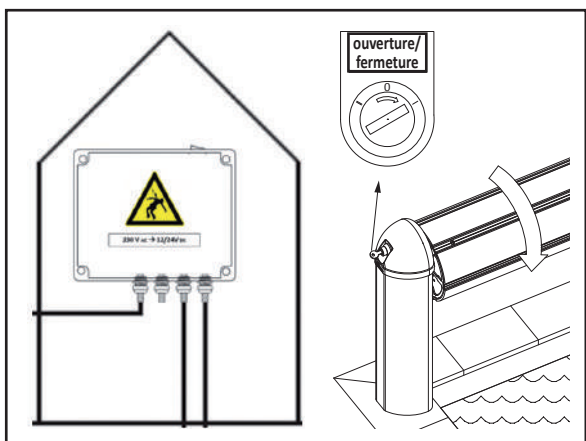
2.1 Description de la couverture automatique de piscine

La couverture automatique est constituée d'un tablier de lames flottantes qui se déroule ou s'enroule autour d'un axe motorisé (hors d'eau ou immergé), de façon à couvrir ou découvrir la surface de la piscine pour fermer ou autoriser la baignade. La fermeture ou l'ouverture dure environ 3 minutes.



Elle est fabriquée en respect de la norme NFP90-308 qui impose des exigences de fabrication afin de protéger les enfants de la noyade (notamment protection contre les risques électriques, de coincement et d'enfoncement).

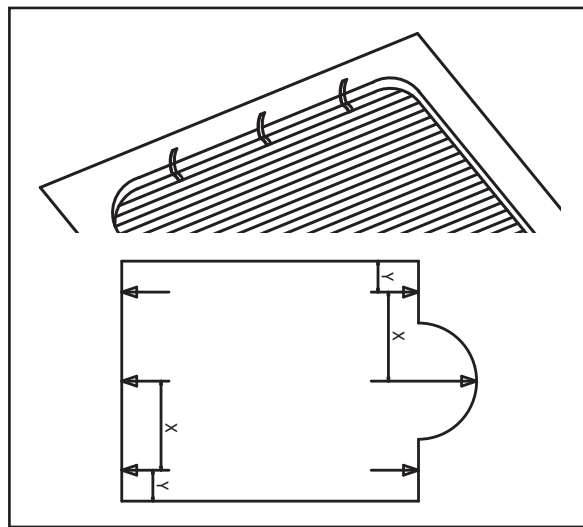
La rotation de l'axe de déroulement et d'enroulement s'effectue grâce à un motoréducteur d'entraînement 12V dc ou 24V dc, alimenté par un coffret électrique 230V ac/24V dc (ou 230V ac/ 12V dc) situé dans le local technique. La vitesse de rotation est environ 5 tr/min. Le niveau sonore émis par la couverture automatique lors de son fonctionnement est < à 65 dB.



Le pilotage de la couverture se réalise à l'aide d'une commande, verrouillée par une clé ou par un code d'accès, et positionnée à proximité immédiate de la piscine.

Un habillage peut venir couvrir l'enrouleur afin de le rendre plus esthétique ou de l'isoler de la zone de baignade.

Des dispositifs de "sécurité" sont positionnés aux extrémités de la couverture pour la fixer au bassin lorsque la couverture est complètement déroulée sur la piscine afin de bloquer l'accès sous l'eau.



2.2 Usage normal de la couverture automatique de piscine, et contre-indications

2.2.1 Usage normal de la couverture automatique de piscine

Voir tableau page 4

2.2.2 Contre-indications d'utilisation de la couverture automatique de piscine

Ne pas essayer d'enrouler la couverture sans avoir déverrouillé les systèmes de fixation.

Ne pas enrouler la couverture en présence d'objet ou de personne sur la couverture.

Ne pas actionner la fermeture de la couverture s'il reste des objets flottants ou des baigneurs dans la piscine.

Ne pas toucher à l'enrouleur pendant la rotation.

Ne pas arrêter la couverture en position intermédiaire, en cours de phase de déroulement ou d'enroulement

Ne pas laisser la clé sur le poste de commande. Ne pas communiquer le code de verrouillage du téléphone ou ne pas supprimer la présence du code.

1	Vérifier que la hauteur d'eau de la piscine est conforme à son niveau de bon fonctionnement.	
2	Retirer tous les objets flottants dans la piscine, ou présents sur la couverture.	
3	ENROULEMENT DE LA COUVERTURE : Avant de découvrir la piscine, déverrouiller les dispositifs de fixation au bassin.	
4	Prendre la clé de commande ou taper le code de la commande à distance.	
5	Insérer la clé dans le barillet et l'actionner dans le sens "Ouverture", ou appuyer sur la touche "Ouvrir" jusqu'à la fin du déplacement.	
6	Garder constamment la vue sur la couverture et la piscine pendant son déplacement. Veiller à maintenir les personnes éloignées de l'enrouleur.	
7	Ranger la clé de commande ou la commande à distance hors de la portée des enfants.	
8	DEROULEMENT DE LA COUVERTURE : Avant de couvrir la piscine, s'assurer qu'il n'y a plus de baigneur dans la piscine.	
9	Prendre la clé de commande ou taper le code de la commande à distance.	
10	Insérer la clé dans le barillet et l'actionner dans le sens "Fermeture", ou appuyer sur la touche "Fermer" de la commande jusqu'à la fin du déplacement.	
11	Garder constamment la vue sur la couverture et la piscine pendant son déplacement. Veiller à maintenir les personnes éloignées de l'enrouleur.	
12	Après avoir couvert la piscine, fixer tous les dispositifs de sécurité de la couverture, au bassin.	
13	Ranger la clé de commande ou la commande à distance hors de la portée des enfants.	

3. Préconisations d'utilisation

- Toujours vérifier que le niveau d'eau de la piscine reste constant et conforme aux préconisations du fabricant (-12 cm en standard) avant l'utilisation de la couverture pour éviter un blocage des lames dans la fosse (contre la poutre ou le mur de séparation), ou des frottements contre les margelles, ou une déformation des lames par excès ou manque d'eau. S'assurer du fonctionnement du trop-plein et du régulateur de niveau d'eau afin que les skimmers n'aspirent pas d'air en cas de niveau d'eau trop bas.
- Retirer tous les objets flottants qui pourraient nuire au bon fonctionnement de la couverture ABRIBLUE lors de sa fermeture et verrouiller l'accès de la piscine à l'aide des lanières de blocage.
- Ne pas oublier de déverrouiller les dispositifs de sécurité avant d'actionner l'ouverture de la piscine sous risque d'endommager la couverture automatique.
- Toujours garder la vue sur le bassin pendant les opérations d'ouverture et de fermeture. Un accompagnement manuel du tablier peut être nécessaire lors de l'opération de déroulement ou d'enroulement afin de le positionner correctement dans le cas d'un vent latéral fort, d'un bassin avec une forme irrégulière, ou avec une configuration spécifique.
- Il est impératif de ne pas arrêter le volet flottant en position intermédiaire ce qui peut entraîner un risque de coincement du corps, au niveau du coffrage du volet, en cas de baignade. La personne effectuant la manœuvre doit s'assurer préalablement de l'absence de baigneur.
- Contrôler que le tuyau ou le câble d'alimentation du balai automatique ne s'enroule pas avec la couverture, ce qui pourrait bloquer le fonctionnement de l'enrouleur et endommager les lames PVC.
- Contrôler que le déroulement et l'enroulement s'effectuent correctement sur les premiers mètres (les lames s'enroulent sans effort, ni blocage sur l'axe avec le dessus "bombé" vers l'extérieur du rouleau), le cas échéant arrêter la manœuvre immédiatement pour agir sur la cause du mauvais fonctionnement.
- La vitesse de rotation de l'axe n'est pas constante en raison de l'enroulement/déroulement de chaque nouvelle couche de lames qui déséquilibre le rouleau. Adapter la vitesse de rotation du volant pour le modèle manuel afin d'éviter les points durs en manipulant le volant à deux mains.
- Il est impératif pendant l'enroulement ou le déroulement de ne relâcher la commande que lorsque les fins de course sont atteintes (notamment sur les BANCS) afin de bien positionner les lames sur l'axe en fin d'enroulement, ou sur l'eau en fin de déroulement.
- Pour le modèle sans fins de course, veiller à ne pas trop enrouler les lames en fin d'enroulement au risque de les faire basculer à l'arrière et de les casser.
- Ne pas faire fonctionner le volet plus de 15 minutes d'affilée.
- Il est interdit de manœuvrer le volet en cas de charge sur l'allée de caillebotis d'un volet immergé, ce qui pourrait faire frotter la couverture sous la poutre.
- Interdire une surcharge sur l'allée de caillebotis dans le cas d'un volet immergé en raison des limites physiques de la poutrelle et des fixations. L'allée de caillebotis reposant sur l'arase et sur la poutrelle, est étudiée pour supporter une charge maximale de 400 kg sur l'ensemble (caillebotis compris) et 150 kg par mètre linéaire.
- Ne pas marcher, ni sauter sur l'habillage de l'enrouleur BANC afin de ne pas le déformer.
- Il est impératif pour des raisons de sécurité de retirer la clé du boîtier de commande ou le volant manuel, ou fermer l'application Aero, lorsque l'action d'ouverture ou de fermeture est effectuée.
- Programmer la mise en marche de la filtration dès l'ensoleillement sur les lames "solaires". Lors de périodes de fort ensoleillement avec le volet fermé, la température de l'eau peut atteindre 30° et plus et peut endommager les lames.
- Il est fortement déconseillé de vider la piscine sans l'autorisation de votre installateur.
- Si le volet est équipé d'un WING System®, prendre garde de ne pas actionner le volet sans avoir rabattu le WING System® sur le tablier. Une manipulation du volet avec le WING System® déployé engendre des dégâts importants sur le volet et la piscine.
- Si le volet est équipé d'un SURF System (enrouleur mobile), déplacer l'enrouleur à deux personnes et veiller à le positionner correctement sur le bassin avant toute manipulation automatique des lames.
- Dans le cas d'une opération d'urgence, une personne marchant sur le tablier aura les pieds immergés.
- Limiter les manœuvres du volet lorsque la température descend en dessous de 5°C et ne pas manipuler la couverture en dessous de 0°C et lorsqu'elle est prise dans la glace. Éviter tout choc et contacts mécaniques sur les lames en dessous d'une température de 0°C.
- Dans le cas d'une installation de volet sur une piscine sous abri, veillez à maintenir une température maximum de l'air à 40°C. Assurer la ventilation de l'air ambiant de façon à éviter toutes déformations et dégradations des pièces (lames PVC, lisses de banc, caillebotis...).
- Évacuer régulièrement tous les débris qui reposent sur le tablier. Ils éviteront ainsi de l'enrouler avec une accumulation de feuilles ou de débris qui pourraient provoquer l'apparition de taches brunâtres sur les lames. Ce phénomène naturel n'est pas couvert par notre garantie.

4. Recommandations d'entretien

L'entretien de la couverture automatique ABRIBLUE est à la charge et de la responsabilité de l'utilisateur.

- L'utilisation d'une couverture automatique préserve la qualité de l'eau et entraîne une diminution des quantités de produit de traitement à utiliser.
- Maintenez un bon équilibre de l'eau afin d'éviter d'endommager votre couverture automatique.

Caractéristiques de l'eau	Valeur minimale recommandée	Valeur maximale recommandée
pH	7,2	7,6
Chlore	0,7 ppm	1,2 ppm
Brome	1,5 ppm	2,5 ppm
TAC	80 ppm	120 ppm
TH	100 ppm	300 ppm
Stabilisant	10 ppm	40 ppm
Température	1°C	30°C

- Les surdosages de produits prolongés ou répétés sont préjudiciables aux lames PVC. Un PH acide en dessous de 7 peut corroder les pièces métalliques. Le manque de traitement entraîne le développement des algues et favorise le processus de putréfaction qui peut provoquer l'apparition irrémédiable de taches brunâtres sur les lames PVC.
- Vérifier le fonctionnement de l'électrolyseur lors de longues périodes de fermeture de la piscine. Ce type d'appareil, pouvant ne pas être équipé d'arrêt de production, peut occasionner des dommages irrémédiables sur les mécaniques immergées (corrosion) dans le cas où une forte concentration de produit chloré stagne au contact des lames PVC. Pour corriger cette situation, aérer ponctuellement le plan d'eau avec l'ouverture de la couverture et surveiller l'accès à la piscine pendant la durée de l'interruption de la sécurisation de la piscine.
- Lors d'une opération de surchloration, enrouler la couverture, mettre la filtration en fonctionnement et surveiller l'accès à la piscine des enfants de moins de 5 ans.
- Nettoyer deux fois par an minimum votre couverture avec un appareil haute pression ou avec une éponge en utilisant un produit détartrant et/ou un produit dégraissant (type gel ligne d'eau). Ne pas utiliser un produit solvant ni abrasif qui risquent de détériorer les lames PVC. Ne pas projeter d'eau sur l'axe au risque de dégrader la motorisation.
- Nettoyer une fois par mois pendant la période estivale la fosse de stockage des lames avec un balai aspirateur manuel. évacuer régulièrement tous les débris qui reposent sur le tablier.
- Contrôler le bon fonctionnement de la régulation du niveau d'eau (trop plein non bouché, remplissage automatique bien réglé).
- S'assurer que la zone où se situe la motorisation du volet est équipée d'une évacuation d'eau empêchant l'immersion du moteur à tout moment (en cas d'inondation).
- Veiller à ce que les lames ne supportent pas une différence de température > à 15° entre l'air extérieur et l'eau pour éviter leur déformation (cas de piscine fortement chauffée en milieu froid : montagne par exemple).
- Dans le cas d'une installation de volet sous abri, veiller à aérer l'abri afin d'en limiter la température à 40°C maximum et éviter une surchauffe des lames et des lisses de banc.
- Protéger les éléments en bois tels que les caillebotis ou les lisses de banc. Un bois, quel que soit son origine, subit quotidiennement les agressions de son environnement : piétinement, intempérie, humidité ou temps sec. Il a donc besoin d'un minimum d'entretien. Employer de préférence un saturateur de bois. Pour qu'il soit efficace, nous vous conseillons de le faire pénétrer dans le support à l'aide d'un pinceau jusqu'à saturation de façon à le stabiliser et à éviter tout rejet de tanin. Les couches doivent être passées humide sur humide sans temps de séchage entre chaque couche (2 à 3 passes selon porosité). éviter tout imperméabilisant à base de cire ou de silicone, ils sont très rapidement décomposés par les UV et délavés par les intempéries. Selon les conditions climatiques, les bois exotiques se recouvrent d'une patine grise argentée. éviter les vernis et lasures, ils forment des films peu stables et sujets à l'écaillage. Nous vous préconisons les produits Durieu DESKS OLJE D1 (cités dans la revue "Techniques PISCINES") pour l'entretien du bois exotique. En cas de tâche de tanin sur vos margelles ou rideau de protection, nous vous conseillons une application d'eau de javel concentrée au pinceau suivi d'un rinçage abondant.
- Ne pas couvrir les lames opaques par une bâche hermétique sous risque de créer un échauffement important (effet de serre) pouvant entraîner une déformation irréversible des lames.
- Vérifier le bon état, le serrage et la bonne fixation des boucles de sécurité.
- Contrôler que les lanières de liaison des lames à l'axe sont toujours serrées en place et également réparties.
- Vérifier les extrémités des lames, contrôler qu'elles sont alignées et que les bouchons et les ailettes ne sont pas cassés. Une lame non alignée avec le reste du tablier risque de se bloquer lors du déplacement du volet et entraîner des dégâts importants.

5. Conseils de maintenance

En cas de dysfonctionnement ou de réparation empêchant la fermeture et la sécurisation de la piscine, prendre toutes les mesures nécessaires afin d'empêcher l'accès du bassin aux enfants de moins de 5 ans.

- La société AS POOL distribue ses produits techniques uniquement à travers un réseau de professionnels de la piscine qui en réalise l'installation et le suivi en fonction de la configuration particulière de la piscine. La société AS POOL s'interdit de communiquer directement avec les propriétaires de la piscine. Faire exécuter le service Après - Vente de la couverture automatique par un professionnel formé à la piscine (nous vous conseillons votre pisciniste installateur dont les coordonnées figurent sur la couverture de ce manuel) qui pourra prendre contact avec notre service d'accompagnement technique. Toute pièce de rechange doit être d'origine pour maintenir notre garantie et la conformité du volet à la norme.
- Effectuer une fois par an une révision complète du volet.
- À chaque mise en service, une inspection du volet est nécessaire pour détecter des dégradations susceptibles de compromettre le bon fonctionnement du volet. Un professionnel diagnostiquera si quelques lames doivent être remplacées.
- Contrôler que les recommandations d'entretien sont appliquées et que l'utilisateur effectue ses vérifications régulièrement. Dans le cas contraire, les reprendre point par point.
- Contrôler le serrage des boulons d'accouplement, de la bague d'arrêt et de toutes les vis présentes sur l'axe.
- Contrôler le bon serrage des connexions électriques et leur fonctionnement. S'assurer de l'absence d'humidité et d'oxydation sur tous les contacts électriques du volet (bornes du coffret, connexions de la boîte, contacts de la commande à clé).
- Vérifier l'état et le vieillissement des dispositifs de blocage et l'état des sandows nécessaires au maintien des lames PVC. Contrôler le serrage des sangles sur l'axe.
- Contrôler le bon fonctionnement de la filtration, du trop-plein et du régulateur de niveau d'eau.
- Réaliser plusieurs tests d'enroulement et déroulement du volet pour en contrôler le bon fonctionnement et notamment pour vérifier que les positions de fin de course sont correctement placées.
- Lorsque le système ne répond plus, votre installateur piscinier peut mettre la piscine en sécurité en débrayant l'enrouleur du volet (sauf pour le modèle ZITA) et en déroulant manuellement le tablier sur la

piscine avant de verrouiller les dispositifs de sécurité qui relient la couverture au bassin. Dans ce cas de figure, la piscine ne sera pas utilisable pour la baignade le temps de la remise en état du volet.

- Manipulation de débrayage de la mécanique d'enroulement à lire complètement avant l'opération, en reprenant la notice d'installation.

1 Éteindre le coffret.

2 Bloquer la rotation de l'axe en maintenant les lames enroulées sur l'axe.

3 Pour la gamme OPEN, retirer le carter, ou l'habillage, ou le cabochon PVC coté moteur. Déconnecter les fils bleu, marron, noir et rouge du câble moteur de façon à le glisser complètement vers l'axe et retirer le rond de déverrouillage.

4 Pour le BANC, déposer le dessus amovible et dévisser la vis papillon du carter à l'intérieur du BANC Solar. Déconnecter les fils bleu, marron, noir et rouge du câble moteur de façon à le glisser complètement vers l'axe et retirer le rond de déverrouillage.

5 Pour l'IMMBOX et le DIVER avec moteur en coffre sec : ôter la clavette entre l'arbre et l'alésage moteur ou déposer le moteur.

6 Pour l'IMMAX, l'IMMEO, le DIVER avec moteur axial : dans la boîte de raccordement moteur située près du bassin, déconnecter les fils des fins de course et les fils de puissance du câble moteur de façon à glisser le câble moteur complètement vers l'axe. Ôter le bloque tirette pour accéder et soulever la tirette de déverrouillage.

7 Accompagner manuellement le déroulement du rouleau en vérifiant que le câble moteur ne se coince pas.

8 Verrouiller les dispositifs de sécurité.

Lors de la remise en service de l'enrouleur, un nouveau réglage des fins de course moteur sera nécessaire.

9 Les "Déchets d'Équipements Électriques et Électroniques" (DEEE) font l'objet d'une collecte spécifique. Vous ne devez pas les jeter avec vos ordures ménagères non triées.



6. Recommandations

d'hivernage

Des conseils d'hivernage sont décrits ci-dessous mais il est de la responsabilité de l'installateur de préconiser tel type de solution en fonction de la disponibilité du client ainsi que de la situation géographique de la piscine.

- Réaliser un hivernage actif en faisant fonctionner la circulation d'eau et la filtration aux moments les plus froids de la journée (Un thermostat antigel peut déclencher la filtration dès que la température de l'air descend au-dessous de 0°).
- Maintenir le niveau d'eau normal, l'excédant s'évacuera par le trop-plein.
- Nettoyer les lames déroulées sur la piscine avec un appareil haute pression puis procéder au balayage de la piscine et de la fosse de stockage. Traiter l'eau avec les produits d'hivernage.
- Laisser votre couverture déroulée sur le plan d'eau et dans le cas où elle est entourée de beaucoup de végétation, fixer une couverture filet et non étanche afin d'éviter la désagrégation des feuilles ou autres débris végétaux sur les lames PVC. Ne pas stocker la couverture enroulée avec une accumulation de feuilles ou de débris qui provoquera un processus de putréfaction irrémédiable par l'apparition de tâches incrustées dans les lames PVC. Ce phénomène physique n'est pas couvert par la garantie sur les lames.
- Protéger vos skimmers et les tuyauteries exposés au gel.
- Protéger les motorisations contre les inondations.
- Couper l'alimentation du coffret électrique.
- Ne pas faire fonctionner la couverture, ni toucher aux lames quand elles sont prises dans la glace. En cas de risque de prise en glace des bassins, faire déposer l'axe et le moteur des enrouleurs immergés.
- Pour les modèles avec alimentation solaire, les batteries peuvent rester en place si le panneau solaire n'est pas couvert et continue d'assurer sa fonction de charge. Dans le cas où le panneau est couvert et ne peut donc plus assurer la charge par ensoleillement, les batteries devront être débranchées et stockées au sec. À la mise en service, laisser les batteries reprendre de la charge (une demi-journée d'ensoleillement) avant de faire fonctionner le volet.

7. Garantie

Notre garantie couvre pour un an uniquement le remplacement ou la réparation de la pièce défectueuse ainsi que tous défauts ou vices dans le cadre de l'installation, de l'utilisation, de l'entretien et de l'hivernage conformes à nos notices.

Elle ne prend effet à partir de la date d'expédition que si le revendeur ou l'installateur nous retourne les pièces défectueuses en port payé pour examen.

La garantie couvre tous les matériels électriques à condition que les câblages aient été effectués conformément à nos notices ainsi qu'en respect de la norme C15-100.

La garantie ne couvre pas l'immersion des moteurs non prévus à cet effet ainsi que les conséquences de la foudre.

Hors la garantie générale d'un an, nous accordons les durées de garanties suivantes :

- l'envoi du bon de garantie ci-après dûment rempli dans les 8 jours de l'installation du volet, ouvre droit à une extension gratuite de la garantie du moto-réducteur de 1 an à 3 ans,
- la mécanique d'enroulement : 3 ans (1),
- les lames PVC du volet : 3 ans (2),
- panneau solaire : 10 ans,
- batteries : 1 an.

(1) La garantie couvre la résistance des matériaux utilisés à l'exception de la corrosion et de la désagrégation de certains matériaux due à l'utilisation de tout appareil produisant une réaction électrochimique ou électrophysique, qui de manière générale accélère la corrosion des métaux.

(2) La garantie couvre la flottabilité, l'étanchéité et l'articulation des lames. Elle ne couvre pas les taches brunâtres et la décoloration des lames. Est exclue également la déformation des lames bleutées translucides solaires due à une utilisation non conforme à nos recommandations techniques. Sont exclus les dégâts occasionnés par une tempête de grêle. Toute modification d'une lame annule la garantie sur le tablier.

Sont exclus tous les frais de main-d'œuvre de démontage et remontage, déplacement, fourniture d'eau, produits, les frais de dommages et intérêts ainsi que toute demande de pénalité pour quelque cause que ce soit.

Bon de garantie

Le bon de garantie effectif se trouve dans le container du volet avec les documents de mise en service. Ce bon de garantie est à nous retourner à l'adresse portée ci-dessous dans un délai maximal de huit jours à compter de la mise en service du produit.

Informations utilisateur

Nom :

Adresse :

Code/Ville : [][][][][][]

Informations installateur

Société :

Adresse :

Code/Ville : [][][][][][]

Modèle installé			
N° série ____ / ____ / ____			
Type volet		Couleur lames volet	
<input type="checkbox"/> MANU	<input type="checkbox"/> BANC Classic	<input type="checkbox"/> PVC blanc	<input type="checkbox"/> Polycarbonate transparent
<input type="checkbox"/> OPEN Néo	<input type="checkbox"/> BANC SURF System	<input type="checkbox"/> PVC sable	<input type="checkbox"/> Polycarbonate translucide bleuté
<input type="checkbox"/> OPEN Classic	<input type="checkbox"/> BANC Solar Energy	<input type="checkbox"/> PVC bleu	<input type="checkbox"/> Polycarbonate bicouche bleuté
<input type="checkbox"/> OPEN AERO	<input type="checkbox"/> BANC D.sign	<input type="checkbox"/> PVC gris clair	<input type="checkbox"/> Polycarbonate bicouche nacré
<input type="checkbox"/> OPEN DSIGN	<input type="checkbox"/> IMM'Box	<input type="checkbox"/> PVC gris galet	<input type="checkbox"/> Polycarbonate bicouche transparent/noir
<input type="checkbox"/> OPEN SURF System	<input type="checkbox"/> IMM'Ax	<input type="checkbox"/> PVC bleuté bicouche	<input type="checkbox"/> Polycarbonate noir fumé
<input type="checkbox"/> OPEN Solar Energy	<input type="checkbox"/> DIVER		

RENSEIGNEMENTS OBLIGATOIRES POUR VALIDATION DE LA GARANTIE

Contrôles à la mise en service par l'installateur

Contrôles réalisés par :

	Oui	Non
Contrôles réalisés par :	<input type="checkbox"/>	<input type="checkbox"/>
Installation réalisée en respect des normes en vigueur selon la notice du fabricant :	<input type="checkbox"/>	<input type="checkbox"/>
Tension 12 ou 24 volts (volet) :	<input type="checkbox"/>	<input type="checkbox"/>
Présence d'un régulateur automatique de niveau d'eau (volet) :	<input type="checkbox"/>	<input type="checkbox"/>
Présence d'un trop-plein indépendant :	<input type="checkbox"/>	<input type="checkbox"/>
Fonctionnement en enroulement (volet) :	<input type="checkbox"/>	<input type="checkbox"/>
Fonctionnement en déroulement (volet) :	<input type="checkbox"/>	<input type="checkbox"/>
Verrouillage du tablier du bassin (volet) :	<input type="checkbox"/>	<input type="checkbox"/>
Installation sans réserve :	<input type="checkbox"/>	<input type="checkbox"/>

Date de mise en service :

Préconisations de sécurité, d'utilisation, d'entretien et de maintenance expliquées et transmises à l'utilisateur responsable :

Signature et cachet (obligatoires)

(Porter la mention manuscrite "lu et approuvé")

Commentaires / Observations :

.....

.....

.....

