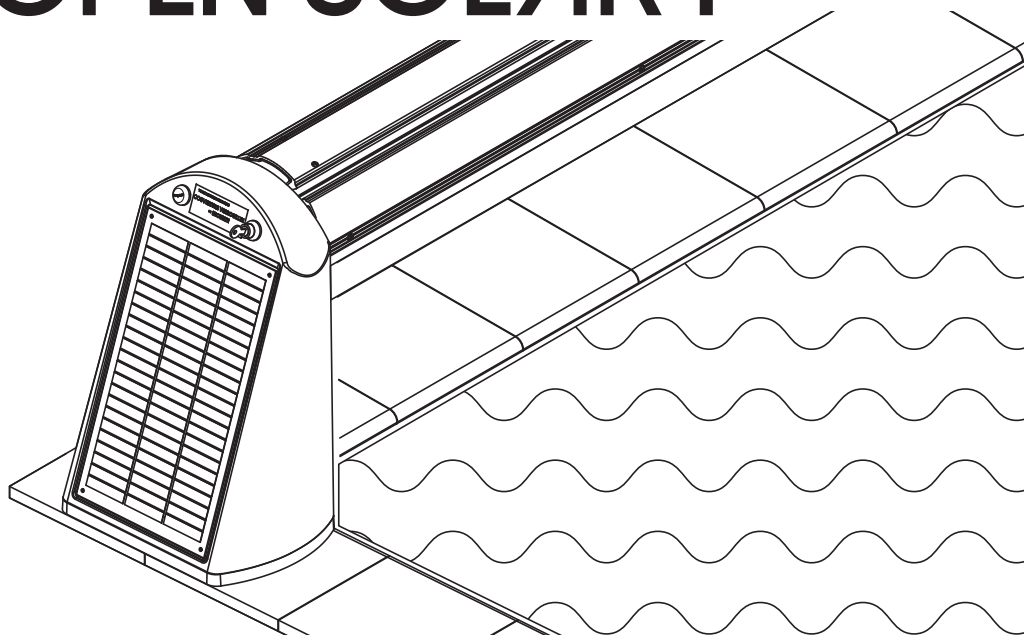
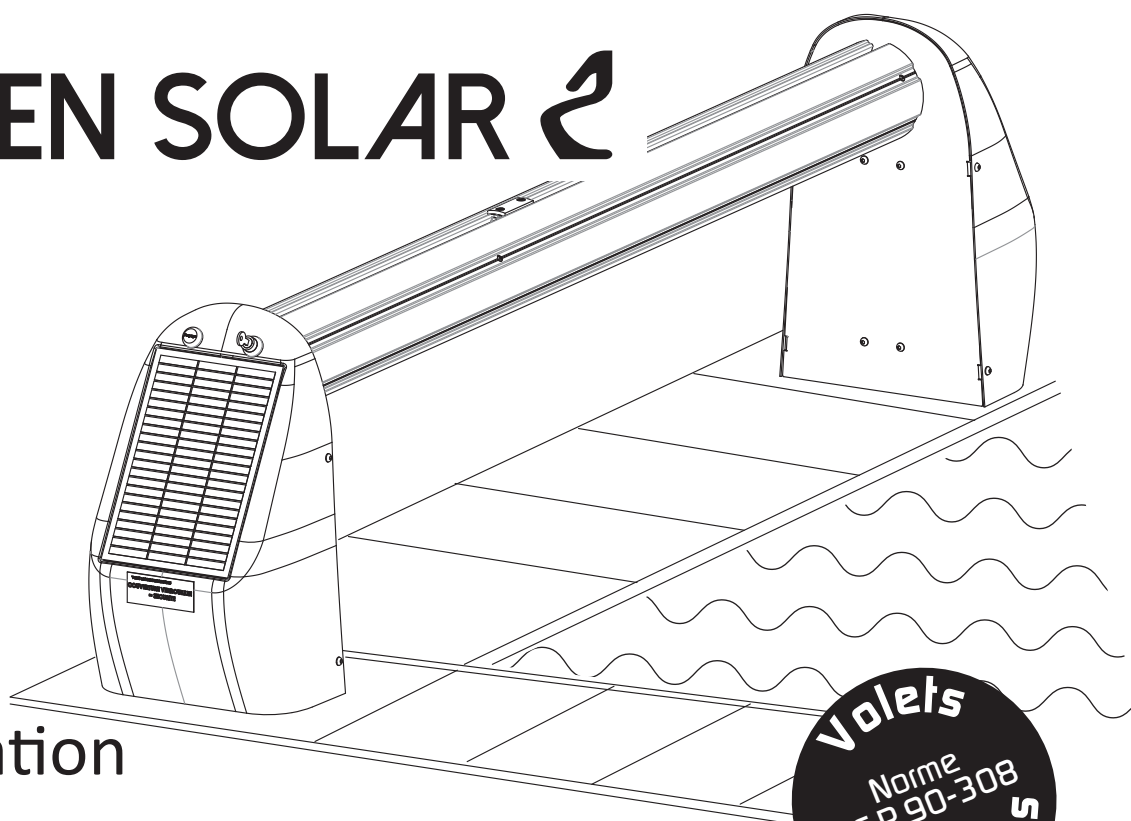


VOLET DE SÉCURITÉ AUTOMATIQUE HORS D'EAU

OPEN SOLAR 1



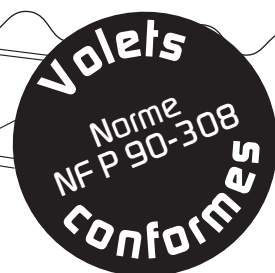
OPEN SOLAR 2



Notice d'installation

À lire attentivement et à conserver pour
une consultation ultérieure

Version 02/2024



PRÉAMBULE

Ce manuel d'instruction est destiné à la personne chargée d'installer et de mettre en service un volet de sécurité ABRIBLUE du domaine d'application du catalogue de l'année en cours.

Ce manuel doit ensuite impérativement être remis au propriétaire de la piscine avec la notice d'utilisation et de sécurité pour qu'il puisse les consulter ultérieurement.

Les conseils qui sont donnés dans ce fascicule sont tirés de l'expérience de la société AS POOL, fabricant de volets automatiques depuis 1995. Ils permettront de tirer le meilleur parti de ce produit et de donner pleine satisfaction à leurs utilisateurs.

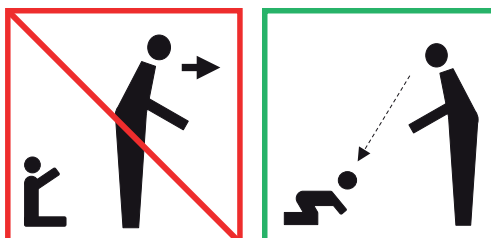
Répondant aux plus hautes exigences, notre couverture de sécurité a été conçue pour empêcher l'accès de la piscine aux enfants de moins de 5 ans lorsqu'elle est déroulée et verrouillée.

Comme tout mobilier extérieur exposé au soleil et à de fortes chaleurs, les mécaniques d'enroulement et accessoires emmagasinent naturellement de la chaleur. Nous attirons votre attention sur le fait que les composants de la couverture automatique peuvent à certains moments de la journée devenir très chauds, et de ce fait, désagréables au toucher.



ATTENTION

Le volet flottant de sécurité ne se substitue ni à votre bon sens ni à vos responsabilités. Il ne remplace pas la vigilance d'un adulte responsable qui demeure le facteur essentiel pour la protection des jeunes enfants.



ADRESSE UTILE

Votre distributeur (cachet) :

SOMMAIRE

1. Préparation du bassin	4
1.1 Gros œuvre	4
1.2 Contrôle d'équerrage	4
2. Livraison et réception	5
2.1 Livraison	5
2.2 Réception	5
2.3 Outillage indispensable	5
2.4 Éléments contenus dans la caisse	5
3. Montage de l'enrouleur	6
3.1 Assemblage de l'axe sur les poteaux	6
3.2 Positionnement de l'enrouleur sur le bassin	7
3.3 Préparation des fixations	7
3.4 Positionnement des tiges filetées	7
3.5 Scellement des tiges filetées	8
3.6 Découpe des margelles	8
3.7 Réglage et serrage des poteaux	8
3.8 Mise en place de l'habillage	9
3.9 Encombrement final du volet	9
4. Connexions électriques	11
4.1 Moteur et commande à clé	11
4.2 Test rotation enrouleur	11
5. Assemblage des lames	12
6. Réglage des fins de course	12
6.1 Fin de déroulement	12
6.2 Assemblage du tablier à l'axe	12
6.3 Réglage de la butée de fin d'enroulement	12
7. Guide de tests en cas de dysfonctionnement	13
7.1 Mesure de la tension en sortie du panneau solaire	13
7.2 Mesure de la tension en sortie des batteries	13
7.3 Mesure la tension à la sortie du régulateur	13
7.4 Contrôle du commutateur à clé	13
7.5 Contrôle du moteur en direct	14
7.6 Débrayage moteur	14
8. Contrôles	14
9. Réception du volet par le client final	14
10. Annexe : Régulateur solaire	15
10.1 Fonctionnement de la régulation	15
10.2 Résolution des erreurs	15
11. Annexe : rappel des règles d'installation	16
11.1 Principe de fonctionnement du panneau solaire	16
11.2 Orientation du panneau	16
11.3 Ombre portée et Végétation alentour	16
11.4 Hivernage des éléments du kit solaire	17
11.5 Exemple calcul d'énergie produite, stockée et utilisée	17

1. Préparation du bassin

1.1 Gros œuvre

1.1.1 Ceinture béton

Fig. 1

Prévoir un plot de béton dosé à 350 kg/m^3 de $0,10 \text{ m}^3$, longueur 1 m, largeur 0,25 m, hauteur 0,4 m.

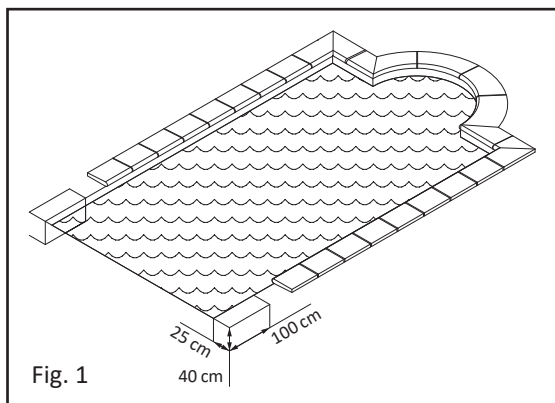


Fig. 1

1.1.2 Trop-plein

Fig. 2

Prévoir une maîtrise du niveau d'eau entre -10 cm et -15 cm de l'arase au moyen d'un trop-plein $\varnothing 50 \text{ mm}$ indépendant des skimmers et d'un remplissage automatique. En l'absence de celui-ci, conforme à nos préconisations est de nature à remettre en cause notre garantie.

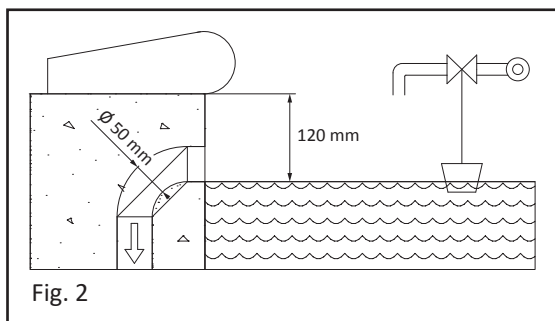


Fig. 2

1.1.3 Skimmer

Prévoir dans la mesure du possible de placer les skimmers sur les largeurs du bassin et non sur les longueurs pour faciliter le déplacement du volet.

1.2 Contrôle d'équerrage

Fig. 3

- 1.2.1 Afin de positionner correctement votre enrouleur perpendiculairement aux longueurs du bassin : procéder aux mesures des diagonales.
- 1.2.2 Effectuer un marquage (1) sur le revêtement de la piscine au niveau de l'arase en face de la sortie de câble.
- 1.2.3 Mesurer une cote précise "A" de 1 m de moins que la longueur du bassin et effectuer un marquage (2), à l'extrémité de A sur le revêtement de la piscine.
- 1.2.4 Sur la longueur opposée, effectuer un marquage (3) en face du (1).

Attention, les points 1 et 3, tout en respectant l'équerrage, devront être positionnés le plus près de l'aplomb du nez des margelles arrière dans le cas d'angle vif, ou de la fin du rayon éventuel.

- 1.2.5 Reporter la cote "A" à partir de (3) pour positionner le marquage (4).
- 1.2.6 Mesurer la distance "B1" entre (1) et (4).
- 1.2.7 Mesurer la distance "B2" entre (2) et (3).
- 1.2.8 Si les cotes B1 et B2 sont égales passer à l'étape suivante sinon corriger la place des marqueurs (3) et (4) et recommencer l'opération jusqu'à ce que $B1 = B2$.

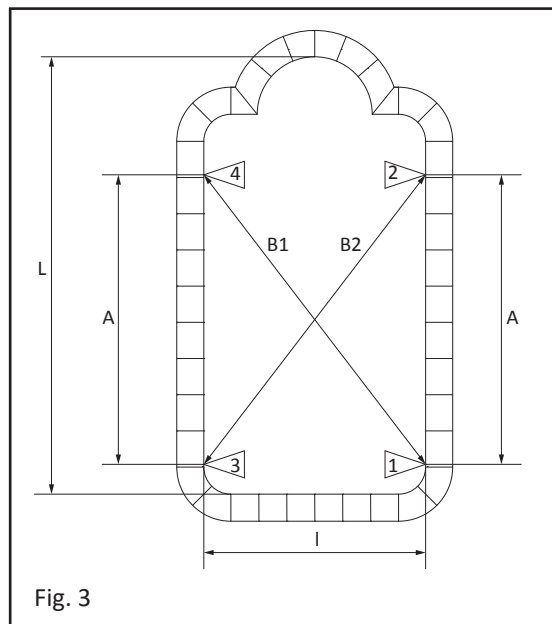


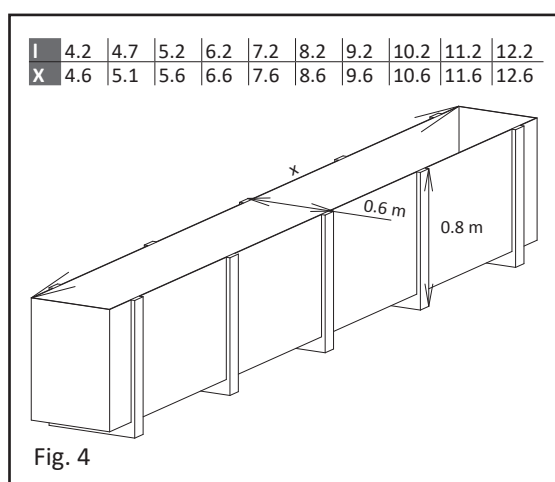
Fig. 3

2. Livraison et réception

2.1 Livraison

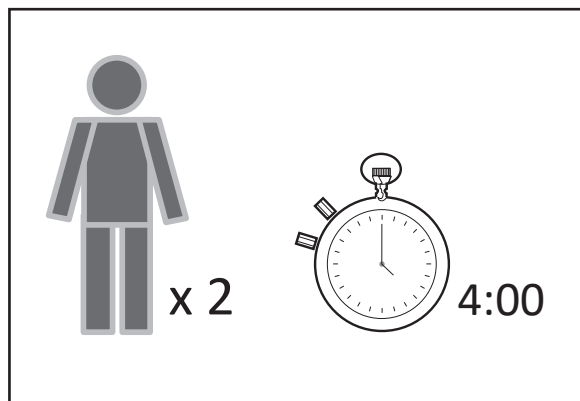
Fig. 4

- 2.1.1 Prévoir 2 à 6 personnes ou un engin de manutention pour manipuler le volet, celui-ci est livré dans un container en bois non récupérable mesurant au moins 40 cm de plus que la largeur du bassin. L'ensemble est lourd et fragile.
- 2.1.2 Pour un bassin de 4 x 8 m le container pèse 295 Kg et mesure 4,6 x 0,6 x 0,8 (h).
- 2.1.3 Pour un bassin de 5 x 10 m le container pèse 395 Kg et mesure 5,6 x 0,6 x 0,8 (h).



2.2 Réception

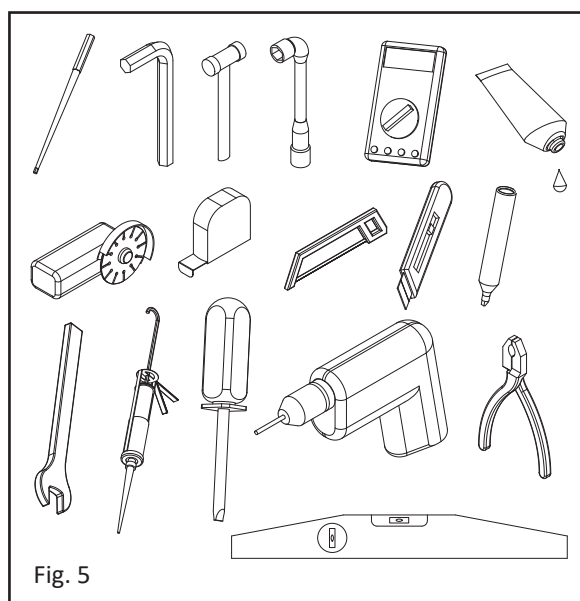
- 2.2.1 Ouvrir le colis en présence du livreur, pour vérifier l'état de la marchandise et sa conformité. Conservez l'emballage d'origine.
- 2.2.2 En cas de dégâts ou de pièces manquantes, formuler vos réserves sur le bordereau de transport (ex. : colis éventré). La seule mention "sous réserve de déballage" est nulle et non avenue. Adresser sous 2 jours au transporteur un courrier recommandé (avec accusé de réception). Ce courrier devra détailler précisément les dommages constatés. En expédier une copie à la Société AS POOL pour information.
- 2.2.3 Stocker les pièces du volet dans le container qui ne sera pas maintenu au soleil mais entreposé dans un local tempéré dans le cas où le montage n'est pas réalisé dans la journée.
- 2.2.4 Faire l'inventaire par rapport à la commande.
- 2.2.5 Lire la notice entièrement avant de commencer le montage.
- 2.2.6 L'installation nécessite 2 personnes pendant 4 h.



2.3 Outillage indispensable

Fig. 5

Prévoir le matériel nécessaire au montage : perforateur, jeu de clés plates, à pipe et six pans mâles, jeu de tournevis, maillet, pince universelle, niveau, pistolet à colle, cutter, multimètre, décamètre, meuleuse, marqueur et scie.



2.4 Éléments contenus dans la caisse

- Un tablier de lames.
- Un axe d'enroulement.
- Un kit pieds solaires supportant l'axe (un seul pied recevra un panneau solaire).
- Un kit de fixation.
- Un manuel d'instruction.

3. Montage de l'enrouleur

Note : Dans le cas de l'Open Solar 2, toutes les étapes suivantes de montage de l'enrouleur se font avec les contres plaques fixées sur les pieds. Avant le montage, lire l'annexe page 16-17 : rappel des règles d'installation.

3.1 Assemblage de l'axe sur les poteaux

Fig. 6

- 3.1.1 Lubrifier les pièces en contact au moyen d'une graisse à base de silicone.
- 3.1.2 Assembler le tube motorisé avec le poteau côté moteur en insérant l'embout moteur dans le palier d'axe blanc en prenant soin de placer la sortie de câble moteur vers le sol et les vis de réglage de fin de course vers le ciel.
- 3.1.3 Goupiller l'embout moteur avec le palier d'axe en utilisant le boulon M8 x 80 mm en serrant l'écrou sur les rondelles au-dessus du palier d'axe.
- 3.1.4 Passer le câble blanc du moteur par le perçage prévu à mi-hauteur du poteau pour le connecter à l'intérieur du pied.
- 3.1.5 Le débrayage de l'enrouleur consiste à libérer le câble et à dégoupiller le boulon M8 x 80 en accompagnant le déroulement du rouleau.

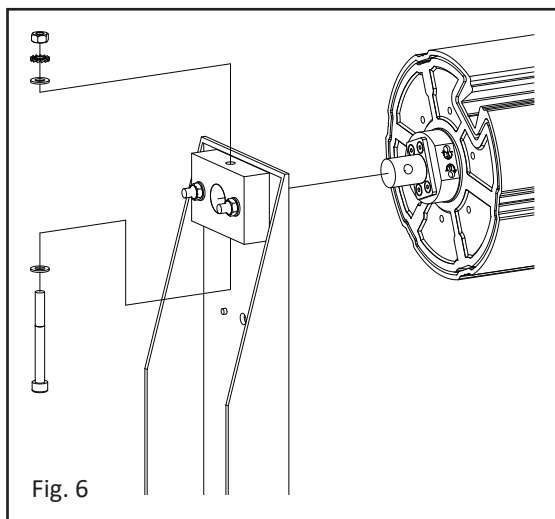


Fig. 6

3.1.6 Fig. 7

Assembler le tube motorisé avec le poteau côté opposé au moteur en insérant l'arbre palier dans le palier d'axe blanc et placer le boulon à l'intérieur du poteau.

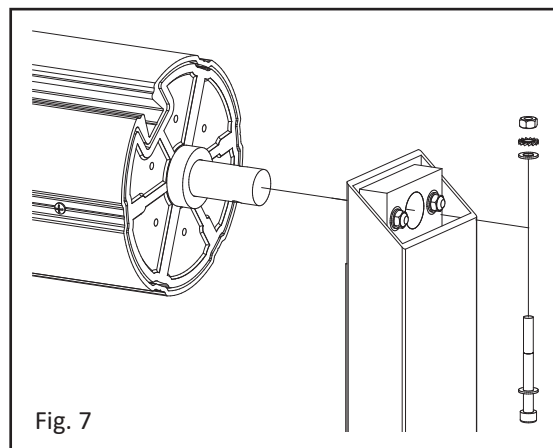


Fig. 7

3.1.7 Fig. 8

S'assurer que les poteaux sont positionnés contre l'axe.

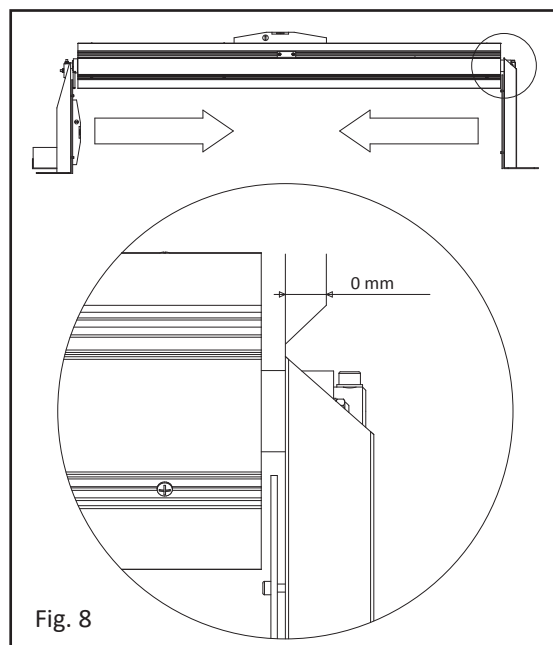


Fig. 8

3.1.8 Fig. 9

Si les poteaux ne peuvent pas être positionnés serrés, installer une bague de blocage, à nous commander.

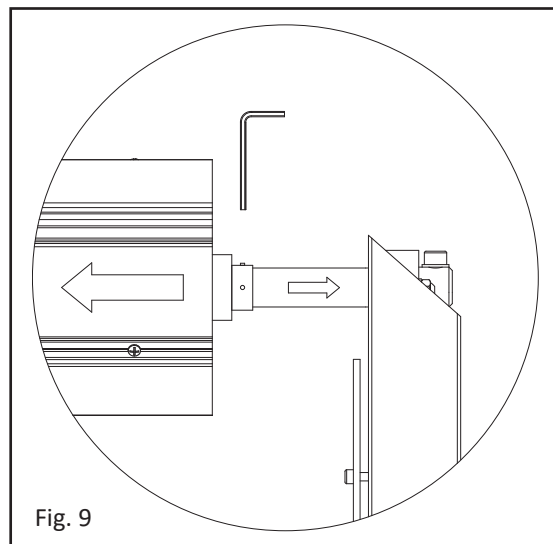


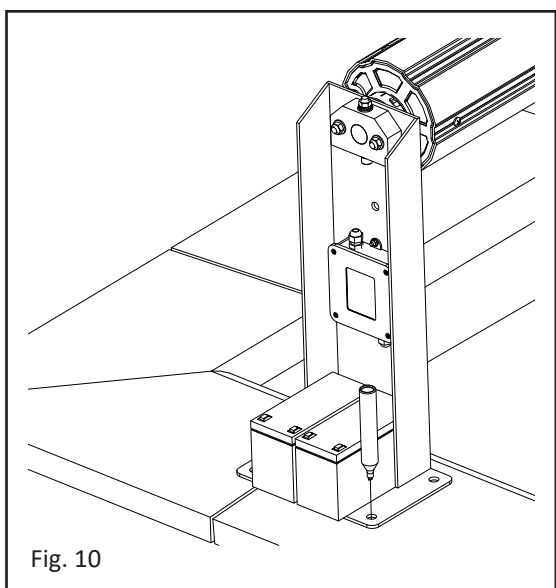
Fig. 9

3.2 Positionnement de l'enrouleur sur le bassin

Fig. 8

- 3.2.1 Vérifier que l'axe et les poteaux sont de niveau (horizontalité et équerrage) et que le tube d'enroulement est bien centré sur la ligne formée par 1 et 3 (Voir Fig. 3).
- 3.2.2 Choisir le côté le plus exposé au soleil pour le pied moteur
- 3.2.3 Fig. 10

Après avoir correctement positionné le volet sur la piscine, repérer la position des 8 points de fixation des pieds à l'aide d'un marqueur. Puis décaler l'enrouleur.

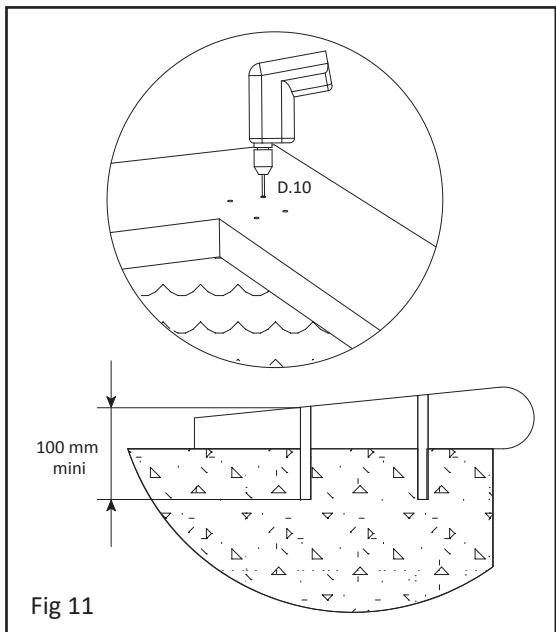


3.3 Préparation des fixations

Fig. 11

Percer au diamètre 10 mm jusqu'à pénétrer la ceinture béton de 100 à 120 mm.

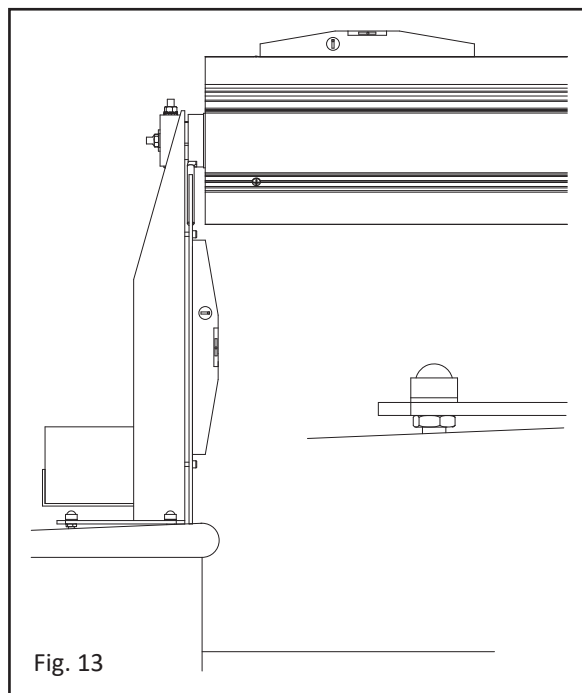
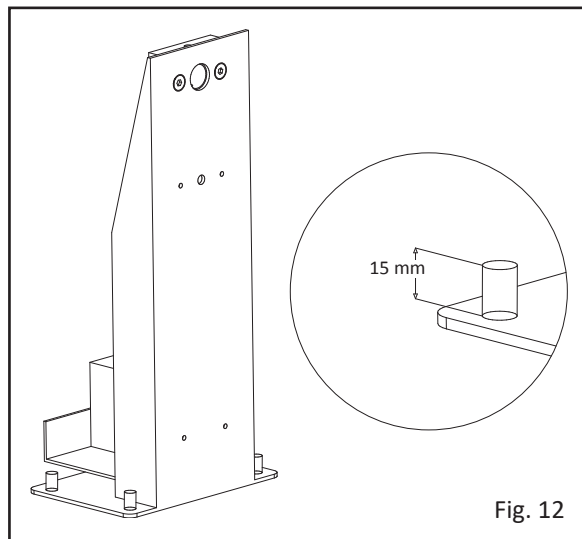
- 3.3.1 Souffler les perçages pour les nettoyer.



3.4 Positionnement des tiges filetées

Fig. 12 et 13

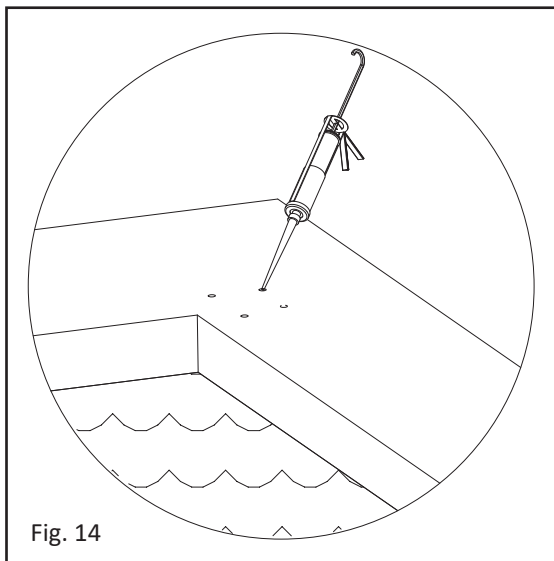
Préparer les tiges filetées pour qu'elles dépassent de 15 mm au-dessus de la platine du pied. Si les margelles sont pentues ou galbées, procéder au montage des écrous M8 pour régler le niveau.



3.5 Scellement des tiges filetées

Fig. 14

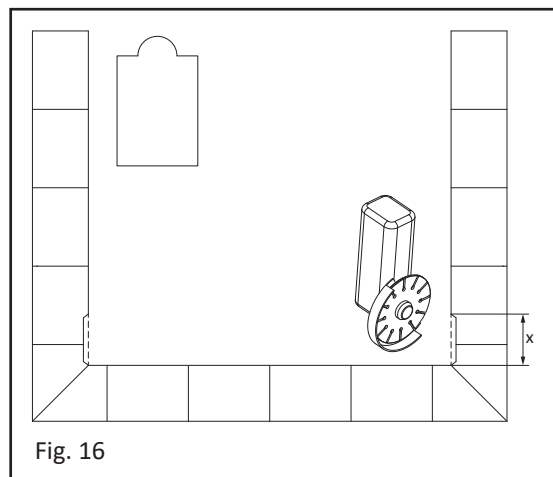
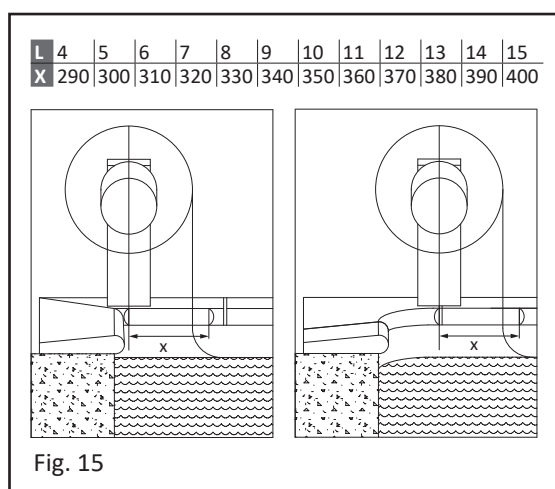
- 3.5.1 Presser la cartouche de scellement chimique jusqu'à obtenir un mélange homogène.
- 3.5.2 Injecter une dose représentée par une graduation de scellement dans chaque perçage et placer au fur et à mesure les tiges filetées.
- 3.5.3 Respecter le temps de séchage préconisé sur la cartouche.



3.6 Découpe des margelles

Fig. 15 et 16

Découper les extrémités des margelles (si ces dernières sont en surplomb au-dessus du bassin) sur une longueur "x" en fonction de la longueur du bassin "L" ceci afin de permettre le déplacement des lames de l'axe vers le bassin sans frottement contre les margelles au risque de casser les bouchons.



3.7 Réglage et serrage des poteaux

3.7.1 Fig. 17

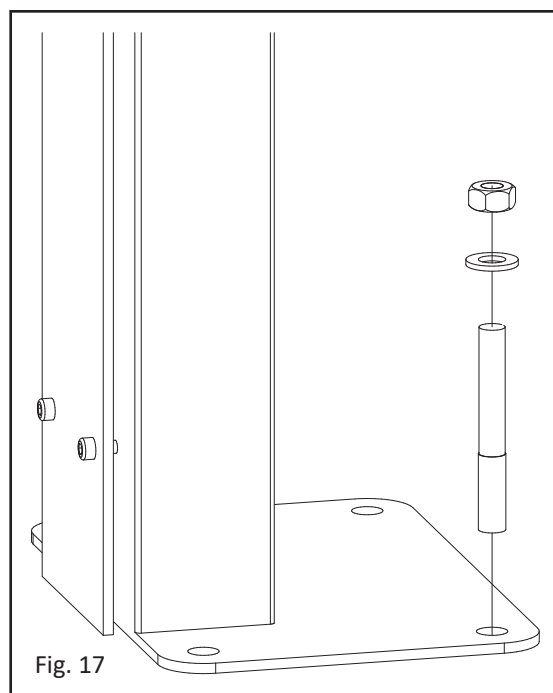
Procéder au montage des écrous M8 bas (pour le réglage de niveau si les margelles sont pentues ou galbées), des poteaux, des rondelles plates et des écrous M8.

3.7.2 Fig. 13

Régler la verticalité des poteaux et l'horizontalité du tube à l'aide des écrous bas.

3.7.3 Fig. 17

Serrer l'ensemble à l'aide d'une clé dynamométrique au couple de 40 Nm.

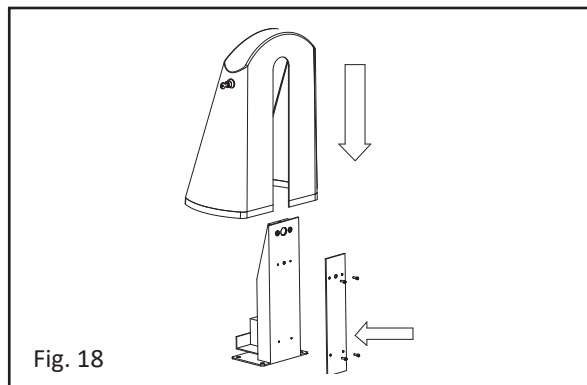


3.8 Mise en place de l'habillage

3.8.1 Open Solar 1

Fig. 18

Enfiler l'habillage équipé du panneau sur le pied côté moteur. Il doit être positionné entre le pied et le pince habillage, puis visser le pince habillage.

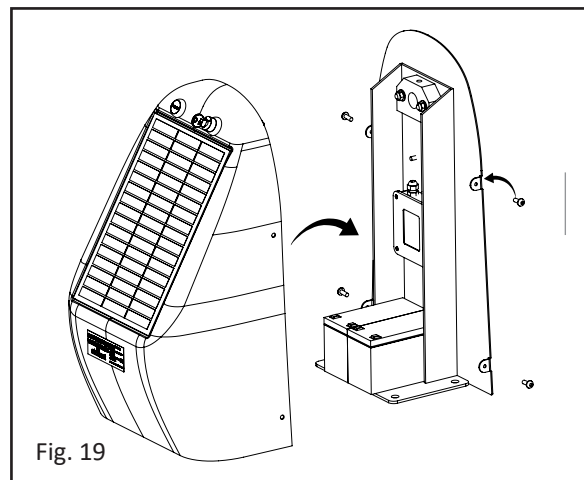


3.8.2 Open Solar 2

Fig. 19

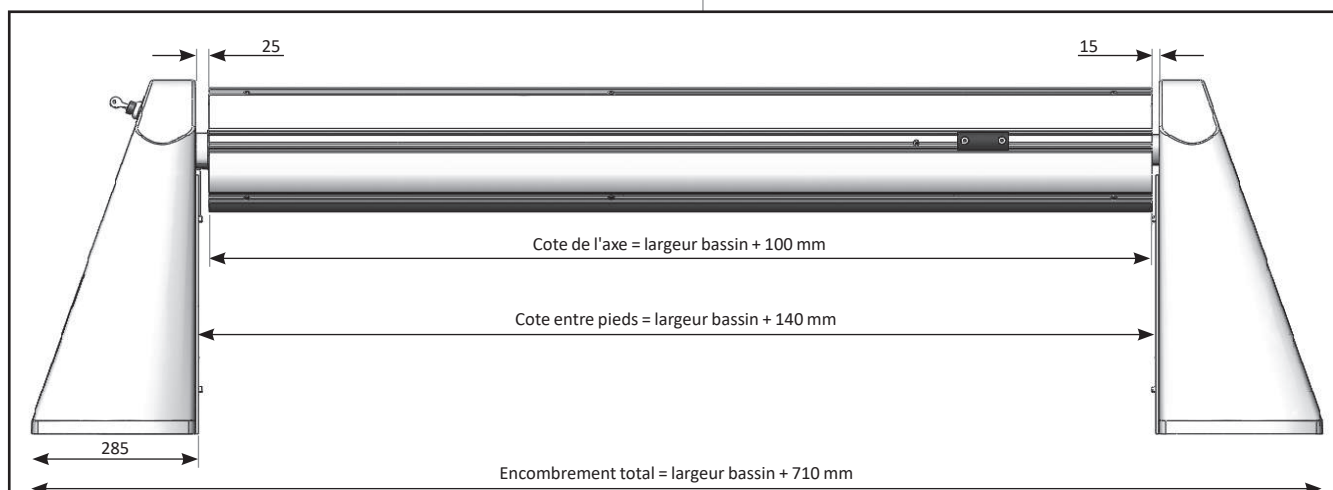
Placer l'habillage Open Solar 2 sur le pied, puis fixer de part et d'autre l'habillage sur la contre plaque à l'aide des 4 vis TRHC M6.

Note : La contre plaque est prémontée d'usine sur le pied à l'aide de 4 vis TRHC M6.



3.9 Encombrement final du volet

Fig. 20 et 21

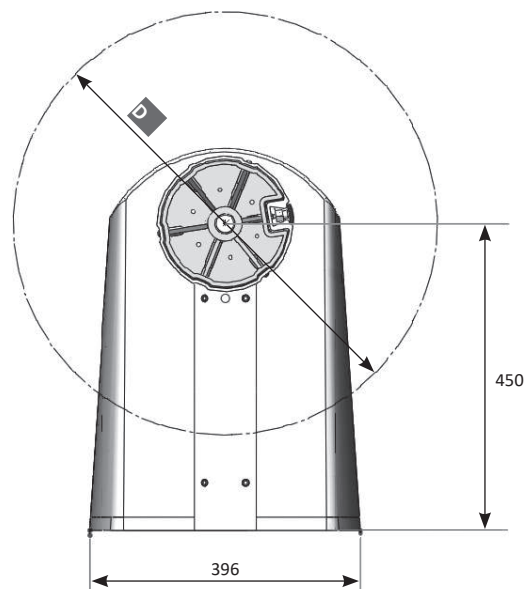


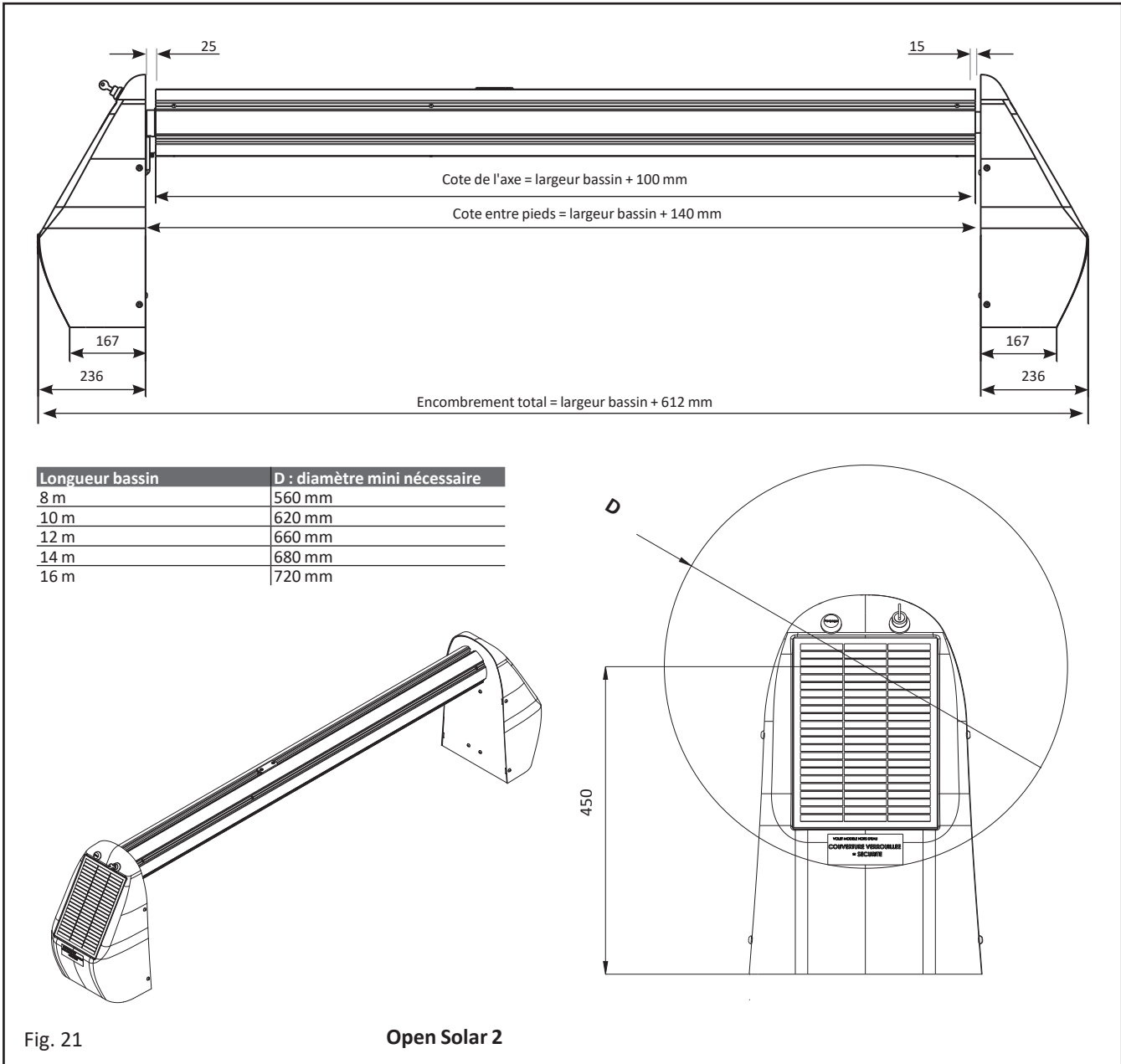
Longueur bassin	D : diamètre mini nécessaire
8 m	560 mm
10 m	620 mm
12 m	660 mm
14 m	680 mm
16 m	720 mm



Fig. 20

Open Solar 1





4. Connexions électriques

4.1 Moteur et commande à clé

Fig. 22

- 4.1.1 Mettre en place les batteries sur le support.
- 4.1.2 Effectuer le branchement électrique suivant le schéma ci-dessous.

Faire réaliser les connexions électriques par un technicien habilité dans le respect des normes en vigueur.

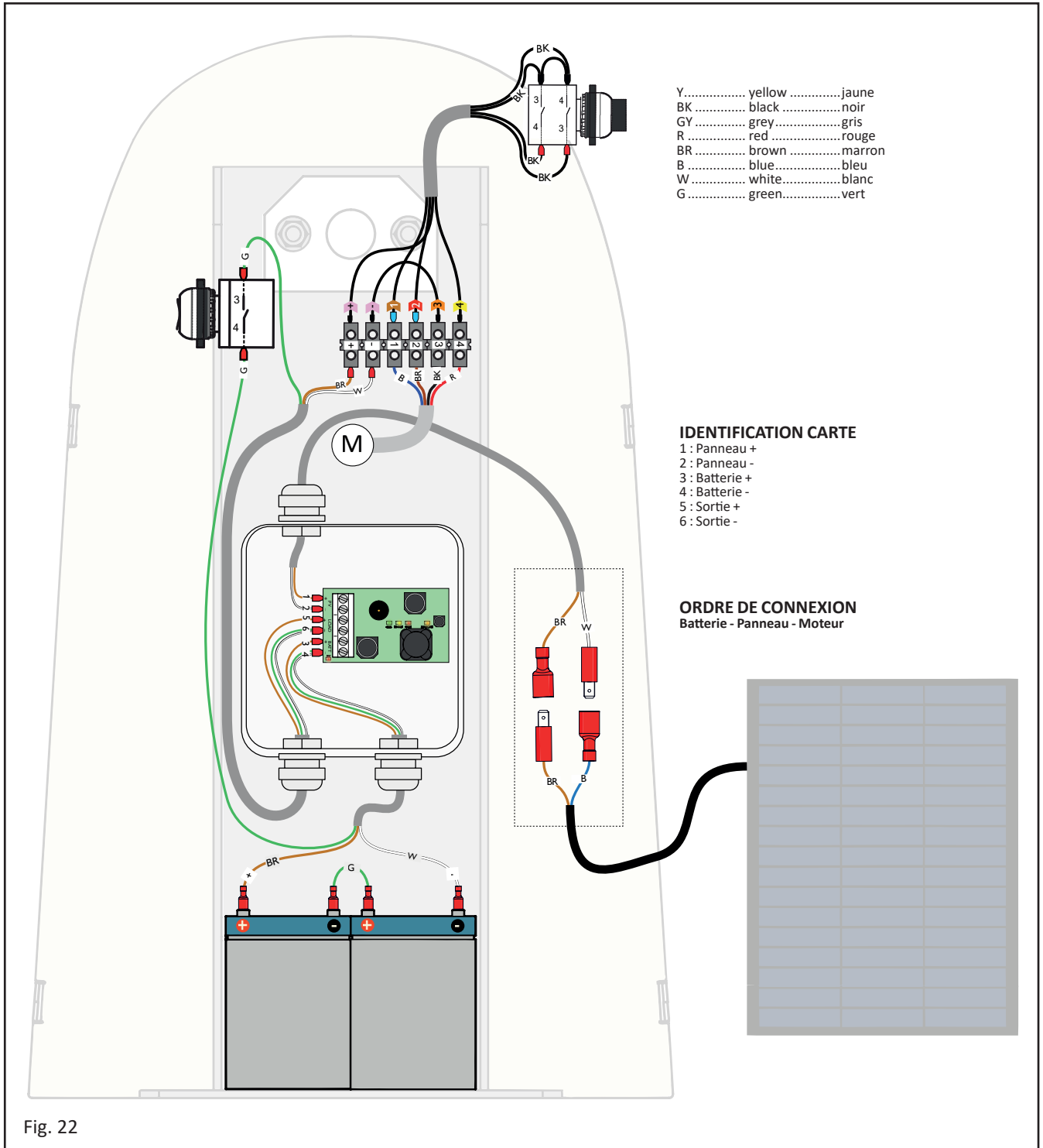


Fig. 22

4.2 Test rotation enrouleur

Fig. 23

- 4.2.1 Tester le sens de rotation du tube dans les deux sens. L'enroulement des lames se fait en passant par-dessus l'axe. Si le mouvement ne correspond pas au sens de rotation désiré, intervertir les fils bleu et marron.
- 4.2.2 Faire tourner le tube dans le sens déroulement jusqu'à arrêt du moteur (butée fin de course, déroulement).
- 4.2.3 Finir le réglage des fins de course après l'assemblage des lames de la couverture.

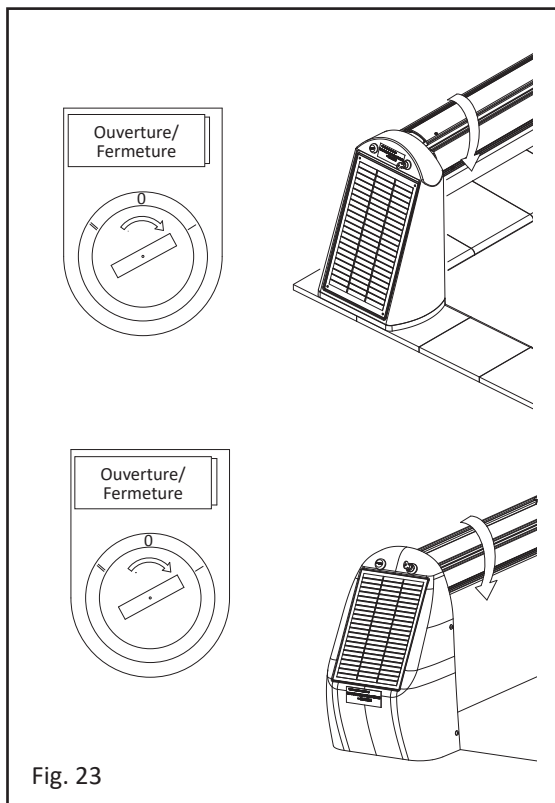


Fig. 23

5. Assemblage des lames

Se référer à la notice "Tablier de Lames".

6. Réglage des fins de course

6.1 Fin de déroulement

Fig. 24

- 6.1.1 Repérer les 2 vis de réglage de fin de course sur le moteur situées entre le poteau et le tube d'enroulement en pivotant le cache fin de course.
- 6.1.2 La vis côté plage règle la fin de déroulement. Commander à l'aide de la clé la rotation du tube motorisé dans le sens déroulement jusqu'à ce que le moteur s'arrête de lui-même. (Cela déterminera la position fin de déroulement).

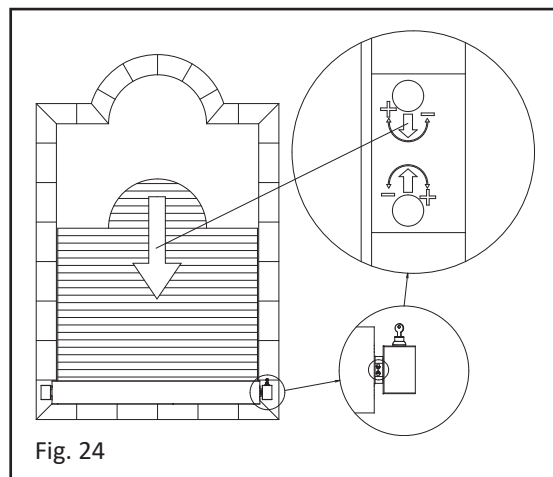


Fig. 24

6.2 Assemblage du tablier à l'axe

Fig. 25

- 6.2.1 Glisser sur l'axe les plats pince-sangle noir en face des sangles d'accrochage présentes sur les lames puis pincer les sangles sous les plats noirs 30 x 80 en serrant les vis. Contrôler que le jeu du tablier dans le bassin est réparti également entre un côté et l'autre dès le début de l'enroulement.
- 6.2.2 Corriger l'emplacement des plats pince-sangle si la répartition n'est pas égale.

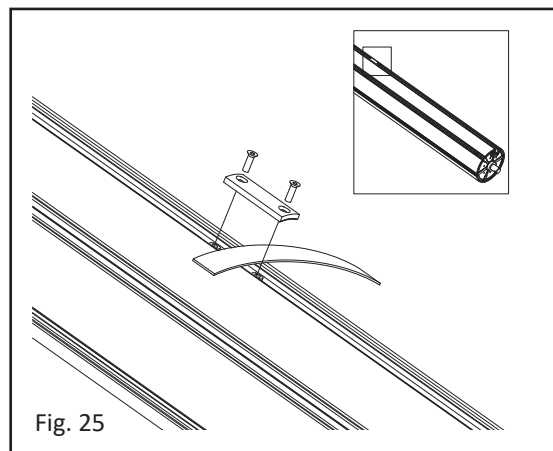


Fig. 25

6.3 Réglage de la butée de fin d'enroulement

Fig. 24

Commander l'enroulement avec la commande à clé : si le motoréducteur s'arrête de lui-même avant que toute la couverture soit enroulée, régler la course en actionnant, au moyen de la clé 6 pans bleue fournie, la vis de réglage située côté bassin dans le sens horaire pour augmenter la course.

- Si la totalité de la couverture est enroulée sans que le motoréducteur soit arrêté, dérouler de 1 m puis régler la course en actionnant la vis de réglage située côté bassin dans le sens antihoraire pour réduire la course puis reprendre le réglage de la fin de course enroulement depuis le début.

7. Guide de tests en cas de dysfonctionnement

Abrible met à votre disposition sous forme de vidéos, ses guides de tests en cas de dysfonctionnement.

Rendez-vous sur :
[www.nextpool.com/Espace pro/ Onglet "Abrible"](http://www.nextpool.com/Espace-pro/Onglet-Abrible/)
 Rubrique "Conseils et assistance"



La liste suivante a été rédigée dans le but d'aider à déterminer et à corriger les dysfonctionnements qui peuvent survenir lors de l'installation. Ce guide s'adresse uniquement au professionnel habilité à installer le volet afin qu'il puisse maintenir la validité de la garantie. Si après avoir suivi les indications, la cause du dysfonctionnement n'a pu être déterminée, le professionnel doit prendre contact avec le détaillant du volet ou le fabricant.

À lire complètement avant d'effectuer les opérations. Se référer aux figures 22 et 23.

Le respect des polarités entre l'alimentation et l'enrouleur est important car le sens de rotation du moteur est déterminé par les fils bleu et marron et non pas directement le + et - de l'alimentation.

Vérifier le bon état et le bon serrage des connexions électriques.

7.1 Mesure de la tension en sortie du panneau solaire

- 7.1.1 Débrancher les fils marron et blanc du panneau. Mesurer la tension continue entre ces deux fils (un panneau correctement orienté en rayonnement direct avec le soleil fourni une tension > 24 V et < 50 V).
- 7.1.2 Une tension supérieure à 24 V continu doit être présente, si c'est le cas, passez à l'étape 2.
- 7.1.3 Si la tension est inférieure à 24 V, mesurer à nouveau cette tension directement entre les fils marron et bleu du panneau solaire.
- 7.1.4 Si la tension mesurée est supérieure à 24V, vérifier les connexions et l'état des fils.
- 7.1.5 S'il n'y a pas de tension ou une tension faible (< 24 V), cela indique un défaut du panneau solaire. Cela peut être la conséquence d'un défaut de branchement, ou un composant défectueux. Le panneau devra être retourné chez AS POOL pour analyse.

7.2 Mesure de la tension en sortie des batteries

- 7.2.1 Débrancher les batteries pour test. La tension de chacune d'elle doit être de 12 V.
- 7.2.2 Rebrancher les batteries, ouvrir le boîtier du régulateur et débrancher les fils marron et blanc, vous devez mesurer une tension de 24 V continu, entre ces fils.
- 7.2.3 Si la tension est inférieure à 22 V, cette tension ne sera pas suffisante pour le bon fonctionnement du moteur ; vérifier toutes les connexions, l'état des fils.
- 7.2.4 S'il n'y a pas de tension ou une tension faible (<24 V), cela indique une décharge des batteries. Cela peut être la conséquence d'un défaut de branchement, ou une mauvaise orientation du panneau ou un composant défectueux.

7.3 Mesure la tension à la sortie du régulateur

Si les points 7.1, 7.2 ont été vérifiés et les tensions sont correctes et que votre tension en sortie de régulateur est inférieure à 24 V, vous devez réinitialiser le régulateur avant de faire les prochaines étapes :

- Débrancher le fil "-" du panneau solaire,
 - Débrancher le fil "-" des batteries,
 - Attendre l'extinction des voyants du régulateur.
- Puis rebrancher les fils dans l'ordre suivant :
 "-" batterie et ensuite "-" panneau solaire.

- 7.3.1 Sans débrancher les fils blanc-vert (LOAD-) et marron (LOAD+) du régulateur, mesurer la tension continue entre ces deux fils. Elle doit être de 24 V en continu. Cette tension doit être retrouvée entre les bornes des dominos 3 et 4 (vérifier les fils et les connexions dans le cas contraire).
- 7.3.2 S'il n'y a pas de tension présente, alors qu'elle est présente en sortie des batteries, maintenir enfoncé le bouton de forçage et actionner la clé.
- 7.3.3 Si le volet réagit à l'actionnement de la clé, cela indique un défaut du régulateur. Cela peut être la conséquence d'une surtension due à un orage ou un défaut de branchement, ou un composant défectueux. Le régulateur devra être retourné chez AS POOL pour analyse.

7.4 Contrôle du commutateur à clé

- 7.4.1 Utiliser la mesure de continuité de votre multimètre pour vérifier que les contacts (NO) situés derrière le commutateur, se ferment l'un après l'autre lorsque la clé est tournée dans un sens puis dans l'autre.
- 7.4.2 Sur les dominos marqués +, -, 1, 2, 3,4.
- 7.4.3 Mesurer 24 V DC entre le "+" et "-".

- 7.4.4 Mesurer 24 V DC entre le 3 et le 4.
- 7.4.5 Mesurer 24 V DC entre le 3 et le 1 lorsque la clé est actionnée dans un sens.
- 7.4.6 Mesurer 24 V DC entre le 3 et le 2 lorsque la clé est actionnée dans l'autre sens.

7.5 Contrôle du moteur en direct

- 7.5.1 Prendre 2 dominos.
- 7.5.2 Brancher du + 24 V DC sur un domino, et le "-" (0) sur le 2^{ème} domino.
- 7.5.3 Prendre le câble moteur et connecter le fil rouge sur le "+" et le fil noir sur le "-". Le sens de la polarité est important.
- 7.5.4 Mettre le fil bleu en contact avec le fil rouge (+ 24 V) : le moteur doit tourner dans un sens.
- 7.5.5 Ôter le fil bleu.
- 7.5.6 Mettre à la place le fil marron en contact avec le fil rouge (+ 24 V) : le moteur doit tourner dans l'autre sens.
- 7.5.7 L'inversion des fils bleu et marron entraîne l'inversion du sens de rotation du moteur.
- 7.5.8 Pour s'assurer que le moteur n'est pas en butée de fin de course, tourner les vis de réglage de fin de course dans le sens horaire vers l'indication +.
- 7.5.9 Si après ces tests, le moteur ne tourne toujours pas, cela indique un défaut du moteur. Cela peut être la conséquence d'une surtension due à un orage ou un défaut de branchement, ou un composant défectueux. Procéder à son remplacement ou demander son retour chez AS POOL pour analyse.

7.6 Débrayage moteur

- 7.6.1 Éteindre le coffret.
- 7.6.2 Bloquer la rotation de l'axe en maintenant les lames enroulées sur l'axe.
- 7.6.3 Desserrer la pince habillage composite et retirer celui-ci. Déconnecter les fils bleu, marron, noir et rouge du câble moteur de façon à le glisser complètement vers l'axe et retirer la vis de verrouillage présente dans le palier technyl blanc.
- 7.6.4 Accompagner manuellement le déroulement du rouleau en vérifiant que le câble moteur ne se coince pas.
- 7.6.5 Verrouiller les dispositifs de sécurité.
- 7.6.6 Lors de la remise en service de l'enrouleur, un nouveau réglage des fins de course moteur sera nécessaire.

8. Contrôles

Contrôler les points suivants relatifs à la norme NF P 90-308 et contrôler le bon fonctionnement du volet :

- L'actionnement de la clé de commande du volet permet de voir le bassin dans sa totalité et contrôler l'absence de baigneur lors de la fermeture. La manœuvre s'arrête en fermeture lorsqu'on relâche la clé. La clé peut être retirée du boîtier.
- Le volet se déroule et s'enroule correctement.
- Les dispositifs de sécurité sont facilement manipulables pour les hauteurs d'eau préconisées et sont suffisants (nombre et positionnement). Contrôler qu'ils sont verrouillés en fin d'installation.
- Le jeu sur la longueur, entre les lames du tablier et la paroi du bassin, est inférieur à 7 cm et le tablier ne frotte pas "anormalement" sur la paroi.
- La tension alimentant le volet est inférieure à 30 V continu.
- Les fins de course fonctionnent.
- Le chantier est nettoyé après la pose du volet et les emballages et résidus sont évacués.
- Les "Déchets d'Équipements Électriques et Électroniques" (DEEE) font l'objet d'une collecte spécifique. Vous ne devez pas les jeter avec vos ordures ménagères non triées.



9. Réception du volet par le client final

- L'installateur explique le fonctionnement du volet ABRIBLUE au client final et l'informe des conseils de sécurité, d'utilisation, d'entretien et d'hivernage.
- Il lui remet les notices du volet : "Notice d'installation" et "Consignes de sécurité et instructions d'utilisation du volet automatique".
- Il effectue une démonstration du volet et lui indique les limites fonctionnelles du volet.
- L'installateur et le client final remplissent et signent ensemble le bon de garantie attestant de la conformité du montage, de la réception des documents du volet, et de l'information transmise au client final se trouvant dans la notice consignes de sécurité volet.

10. Annexe : Régulateur solaire

- L'alimentation du moteur est assurée par deux batteries régulées électroniquement et alimentées par un panneau photovoltaïque à haut rendement et qui permettent une autonomie de 20 cycles (en charge pleine).
- Le panneau solaire est nécessairement placé en extérieur et **correctement orienté**, proscrire plein nord ! Une **exposition directe** minimum de 5 heures permet une utilisation normale partout en France et toute l'année.
- Un témoin sonore prévient d'une charge réduite des batteries tout en garantissant un dernier cycle complet d'ouverture/fermeture.

10.1 Fonctionnement de la régulation

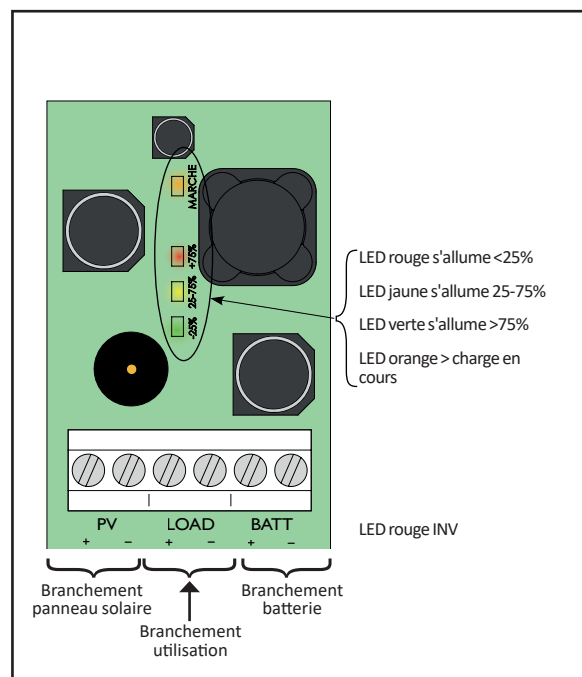
10.1.1 Le régulateur émet des signaux sonores pour avertir l'utilisateur du changement d'état des batteries :

- 3 sonneries : le taux de charge passe en dessous des 75 % de charge (LED jaune "25-75%").
- 8 sonneries : le taux de charge passe en dessous des 25 % de charge (LED rouge fixe "-25%").
- 15 sonneries : le taux de charge passe en dessous de 10 % de charge (LED rouge clignotante "-25%").

10.1.2 Le régulateur émet des signaux lumineux pour informer l'utilisateur de changement d'état des batteries :

10.2 Résolution des erreurs

Ordre des tests	
Forçage	Par l'action sur le poussoir forçage l'utilisateur alimente le volet directement avec les batteries et indépendamment du régulateur. Et peut actionner celui-ci à l'aide de la clé.
Connexions	Desserrer une à une les connexions et les resserrer avec précaution sur la partie conductrice du fil.
Régulateur	Chargement en cours en permanence sauf si : - Manque luminosité, - Détérioration panneau, - Batteries pleines, - Mauvais branchement. LED rouge allumée : batteries vides, laisser charger. LED rouge INV : mauvais branchement batterie
Commutateur	Simuler une action du commutateur à clé en réalisant un pont entre 4 et 1 puis entre 4 et 2 du domino (ne jamais alimenter 1 et 2 en même temps).
Moto réducteur	Alimenter le moteur en direct avec les batteries : 4 sur le + et 3 sur le - puis tour à tour 1 ou 2 sur le + pour commander la rotation.

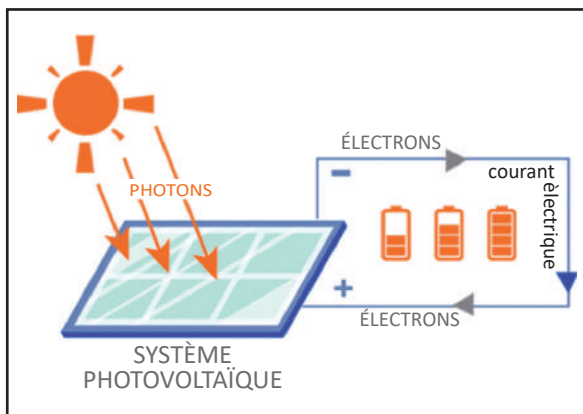


11. Annexe : rappel des règles d'installation

11.1 Principe de fonctionnement du panneau solaire

Un panneau solaire est un assemblage de cellules au silicium. Ce matériau possède la propriété de générer de l'électricité quand il reçoit la lumière du soleil, c'est l'effet photovoltaïque, découvert par Becquerel en 1839.

Les photons de la lumière solaire **transfèrent leur énergie aux électrons du matériau semi-conducteur** qui se mettent en mouvement et créent un courant électrique transmis par une grille métallique très fine.

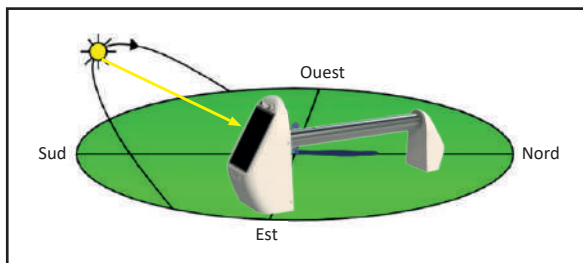


À RETENIR : Le PANNEAU SOLAIRE FONCTIONNE et produit du courant que S'IL EST EXPOSÉ directement AUX RAYONS du soleil qui sont porteurs des photons.

Pour ralentir l'usure des batteries nous préconisons de ne pas les décharger en dessous de 60 % de leur capacité (correspond à une utilisation pendant 20 cycles pour un bassin 4 x 8).

11.2 Orientation du panneau

À RETENIR : Le PIED MOTEUR supportant le PANNEAU SOLAIRE doit être orienté au SUD.



Orienté plein soleil le panneau produit **100 %** de sa puissance.

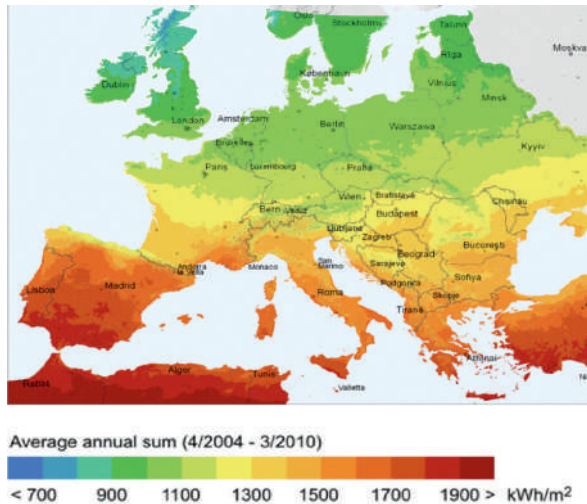
11.3 Ombre portée et Végétation alentour

À RETENIR : Le PANNEAU SOLAIRE ne doit PAS recevoir l'OMBRE d'un objet ou de végétation alentour.

	<p>Orienté plein soleil mais avec l'ombre du porte clé, exemple ci-dessus, le panneau produit 87 % de sa puissance. La clé doit être retirée après chaque utilisation</p>
	<p>L'ombre de végétation réduit la puissance du panneau. Exemple ci-dessus, le panneau produit 19 % de sa puissance. Interdire toute végétation à proximité du panneau.</p>
	<p>L'ombre déportée d'un objet (poteau, siège, etc) réduit la puissance du panneau. Exemple ci-dessus, le panneau produit 32 % de sa puissance. Eloigner tout objet pouvant faire de l'ombre au panneau.</p>
	<p>Si un objet est posé sur le panneau et recouvre au moins une cellule complètement, le panneau ne produira plus d'intensité. Sa puissance descendra à 0 %. Avertir les utilisateurs de ne pas couvrir le panneau solaire, avec une serviette par exemple.</p>

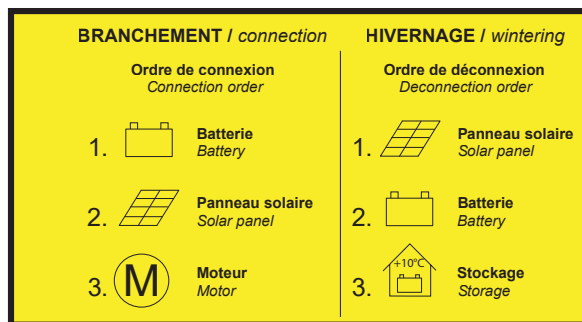
RAYONNEMENT SOLAIRE :

À RETENIR : dans les RÉGIONS MOINS ENSOLEILLÉES, le PANNEAU SOLAIRE recevra moins d'énergie solaire et PRODUIRA donc MOINS D'ÉNERGIE électrique (rendement réduit). Il mettra plus de temps à charger les batteries. C'est pourquoi dans ce cas, l'exposition doit être optimale, orientée plein sud et sans risque d'ombre portée.



11.4 Hivernage des éléments du kit solaire

PROCEDURE HIVERNAGE : Il faut retirer les batteries afin de les stocker à l'abri entre 10°C et 20°C après avoir été chargées à 100 %, puis RECHARGÉES tous les 2 mois, et avant réutilisation.



Nous proposons un chargeur de batterie pour effectuer une charge en cas de besoin. Se référer à notre catalogue pièces détachées pour la référence de cette commande.

11.5 Exemple calcul d'énergie produite, stockée et utilisée

LE PANNEAU : PRODUCTION

Max-Power	P _m (W)	8
Power Tolerance	%	±3%
Max-Power Voltage	V _m (V)	26.1
Max-Power Current	I _m (A)	0.31

Étiquette des caractéristiques du panneau solaire.

Correctement exposé, il produit du courant : **0.31 A** maximum sous 26 V pour un rendement à **100 %** soit une puissance de 8 W par heure ($P = U \times I = 26 \times 0.31 = 8 \text{ W}$).

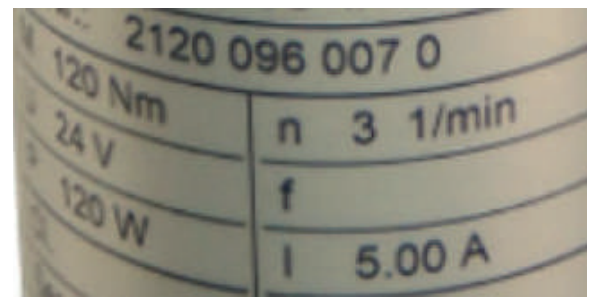
En 5 heures D'ENSOLEILLEMENT par jour, le **PANNEAU** fournit **40 Wh d'ÉNERGIE** par jour ($E = P \times t = 8 \times 5 = 40 \text{ Wh}$).

LA BATTERIE : STOCKAGE



Les **BATTERIES** ont une **CAPACITÉ** de 7 Ah soit un **stock d'ÉNERGIE** de **168 Wh** ($E = P \times t = U \times I \times t = 24 \times 7 \times 1 = 168 \text{ Wh}$).

BESOIN EN ÉNERGIE DU VOLET



Étiquette des caractéristiques moteur de volet.

Le moteur a une puissance maximum de 120 W par heure ($P = U \times I = 24 \times 5.00 = 120 \text{ W}$).

Lors d'un cycle d'ouverture/fermeture d'une piscine de dimension 4 m x 8 m par exemple, le volet fonctionne pendant 4 minutes (2 minutes Aller, et 2 minutes Retour, soit 0.06 heure sur un cycle). Le moteur n'est pas à son maximum et l'intensité moyenne consommée sur le cycle est de 2 A.

Le VOLET de 4 m x 8 m CONSOMME 3 Wh d'ÉNERGIE ($E = P \times t = U \times I \times t = 24 \times 2 \times 0.06 = 2.9 \text{ Wh}$) pour un aller-retour.

Le volet (4 m x 8 m) utilise seulement 2 % de la réserve des batteries sur un cycle Ouverture fermeture. Batteries pleines, il peut faire **40 cycles** tout en laissant une réserve suffisante pour permettre une fermeture de la piscine en sécurité.

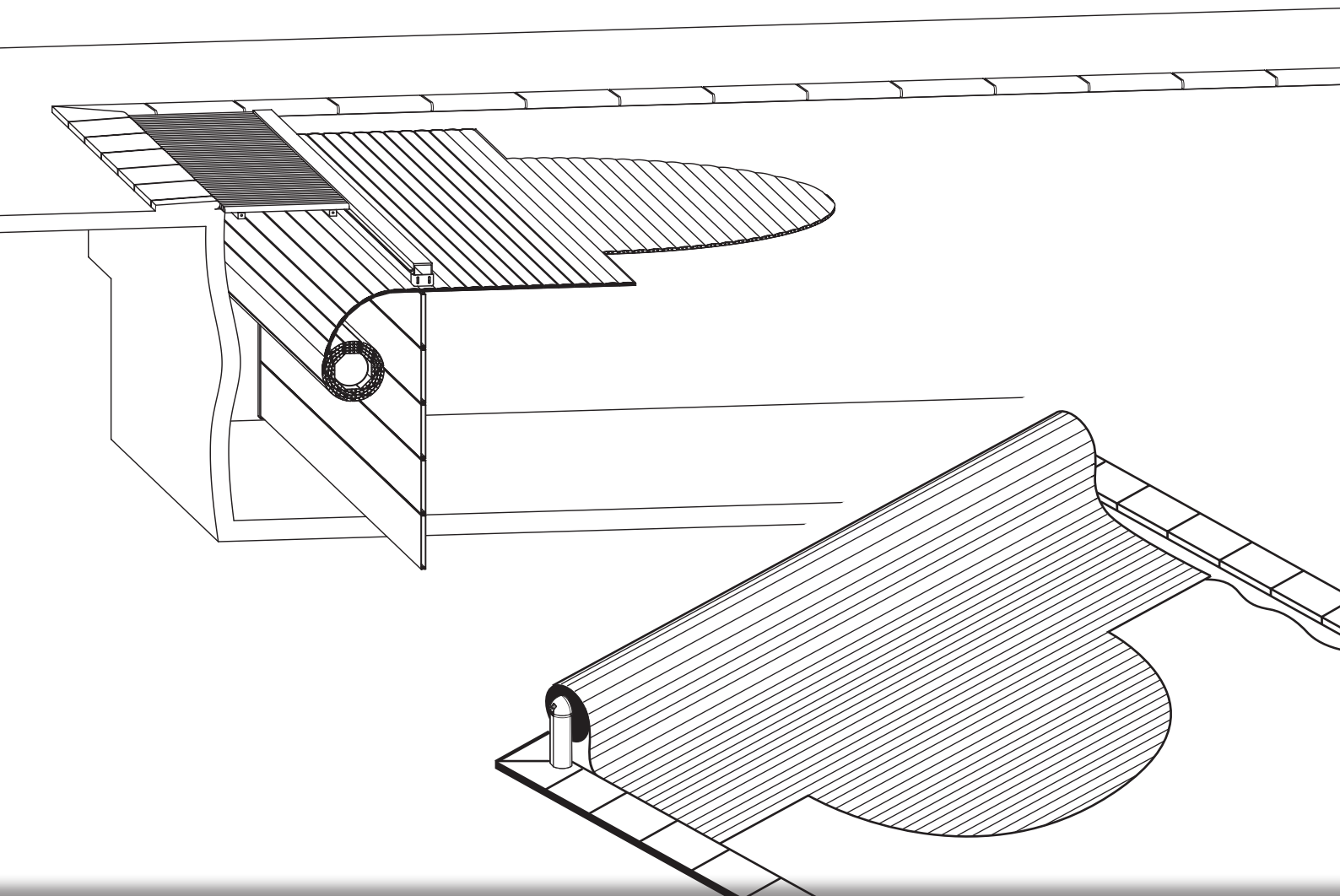
(Pour comparaison, un volet de 6 m x 12 qui consomme en moyenne 3 A sur 6 minutes, utilise 7.2 Wh soit 4 % des batteries).

Produit : OPEN Solar Energy
Société : AS POOL
Adresse : ZAC de la Rouvelière
F-72700 SPAY - LE MANS
Tél. : +33 (0)811 901 331
Fax : +33 (0)243 479 850
contact@abriblue.com
www.abriblue.com

VOILETS

Consignes de sécurité et instructions d'utilisation du volet automatique

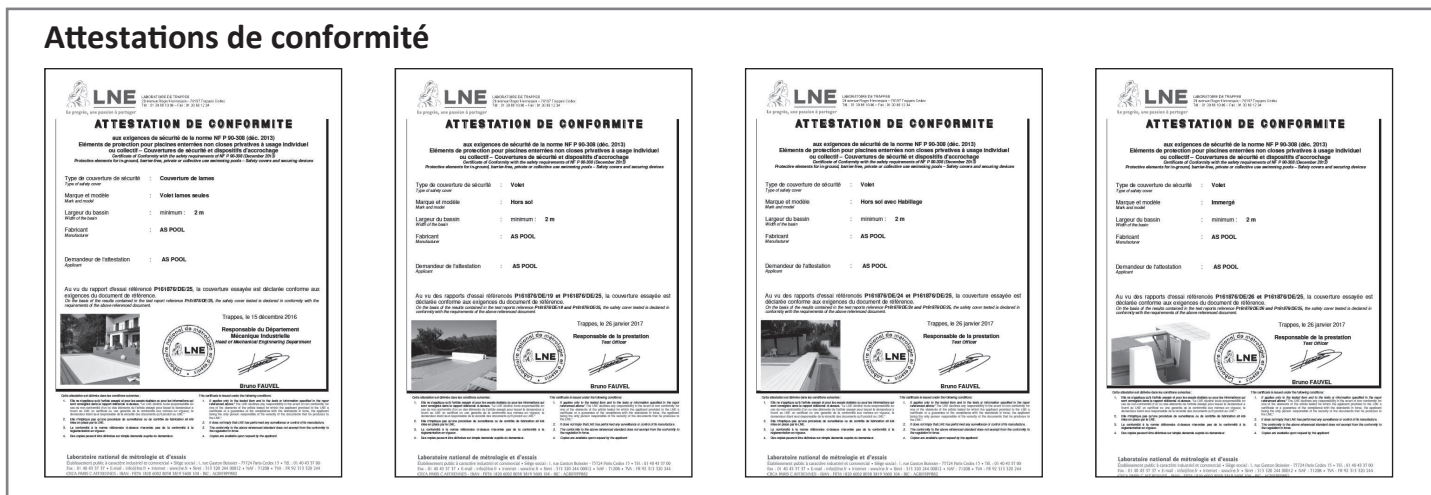
À lire attentivement et à conserver pour une consultation ultérieure
Version 01/2023



SOMMAIRE

- 1. Conseils de sécurité.....2
- 2. Présentation de la couverture.....3
- 3. Préconisations d'utilisation.....5
- 4. Recommandations d'entretien6
- 5. Conseils de maintenance.....7
- 6. Recommandations d'hivernage.....8
- 7. Garantie.....8

Attestations de conformité



1. Conseils de sécurité

AVERTISSEMENT :

La piscine peut constituer un danger grave pour vos enfants. Une noyade est très vite arrivée. Des enfants à proximité d'une piscine réclament votre constante vigilance et votre surveillance active, même s'ils savent nager. La présence physique d'un adulte responsable est indispensable lorsque le bassin est ouvert.



Apprenez les gestes qui sauvent

Mémoriser et afficher près de la piscine les numéros des premiers secours :



Les numéros à connaître en cas d'urgence
Numéro d'urgence Européen : 112
Pompiers : 18 (pour la France)
SAMU : 15 (pour la France)
Centre Anti-poison (celui de votre région)

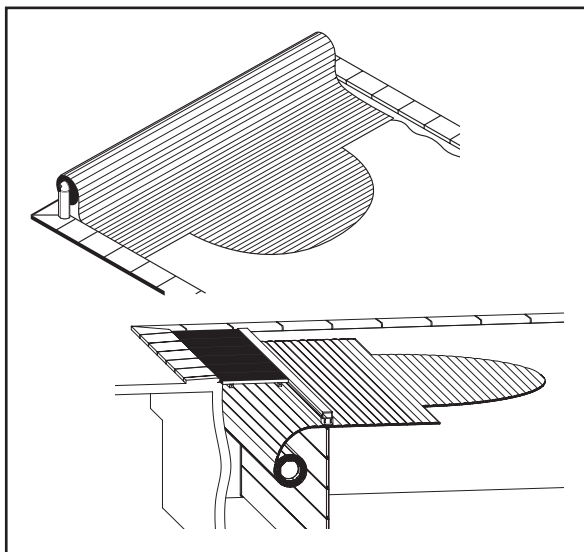
- Cette couverture ne se substitue pas au bon sens ni à la responsabilité individuelle. Elle n'a pas pour but non plus de se substituer à la vigilance des parents et/ou des adultes responsables qui demeure le facteur essentiel pour la protection des jeunes enfants.
- Attention la sécurité n'est assurée qu'avec une couverture fermée, verrouillée et correctement installée conformément aux instructions du fabricant.
- La couverture doit être systématiquement installée et verrouillée en cas d'absence même momentanée du domicile.

- Contrôler l'absence de baigneur ou de corps étranger dans le bassin avant et pendant la manœuvre du volet.
- Ranger les outils nécessaires pour actionner les couvertures hors de portée des enfants.
- La mise en œuvre du mécanisme ne doit être entreprise que par un adulte responsable.
- Il est interdit de monter, marcher, ou de sauter sur une couverture de sécurité.
- Prendre toutes les mesures afin d'empêcher l'accès du bassin aux jeunes enfants et ce, jusqu'à la réparation de la couverture ou lors d'un constat de dysfonctionnement empêchant la fermeture et la sécurisation du bassin ou en cas d'indisponibilité temporaire de l'équipement ou du bassin.
- Respecter les hauteurs d'eau définies par le fabricant.

2. Présentation de la couverture

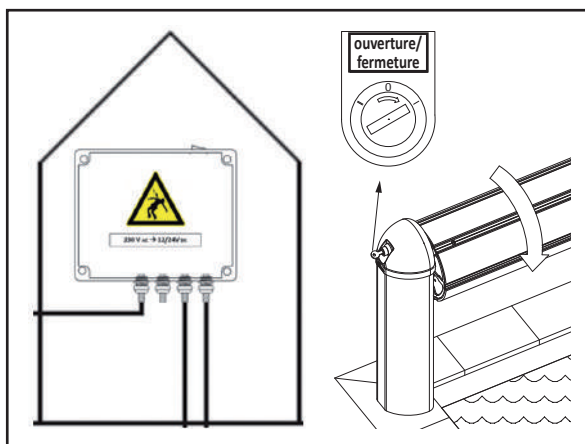
2.1 Description de la couverture automatique de piscine

La couverture automatique est constituée d'un tablier de lames flottantes qui se déroule ou s'enroule autour d'un axe motorisé (hors d'eau ou immergé), de façon à couvrir ou découvrir la surface de la piscine pour fermer ou autoriser la baignade. La fermeture ou l'ouverture dure environ 3 minutes.



Elle est fabriquée en respect de la norme NFP90-308 qui impose des exigences de fabrication afin de protéger les enfants de la noyade (notamment protection contre les risques électriques, de coincement et d'enfoncement).

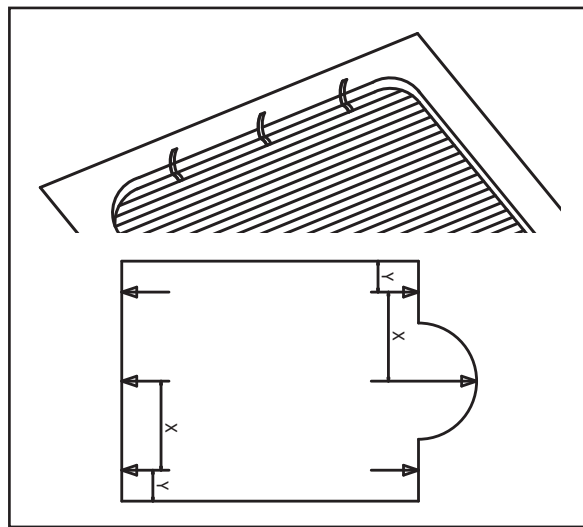
La rotation de l'axe de déroulement et d'enroulement s'effectue grâce à un motoréducteur d'entraînement 12V dc ou 24V dc, alimenté par un coffret électrique 230V ac/24V dc (ou 230V ac/ 12V dc) situé dans le local technique. La vitesse de rotation est environ 5 tr/min. Le niveau sonore émis par la couverture automatique lors de son fonctionnement est < à 65 dB.



Le pilotage de la couverture se réalise à l'aide d'une commande, verrouillée par une clé ou par un code d'accès, et positionnée à proximité immédiate de la piscine.

Un habillage peut venir couvrir l'enrouleur afin de le rendre plus esthétique ou de l'isoler de la zone de baignade.

Des dispositifs de "sécurité" sont positionnés aux extrémités de la couverture pour la fixer au bassin lorsque la couverture est complètement déroulée sur la piscine afin de bloquer l'accès sous l'eau.



2.2 Usage normal de la couverture automatique de piscine, et contre-indications

2.2.1 Usage normal de la couverture automatique de piscine

Voir tableau page 4

2.2.2 Contre-indications d'utilisation de la couverture automatique de piscine

Ne pas essayer d'enrouler la couverture sans avoir déverrouillé les systèmes de fixation.

Ne pas enrouler la couverture en présence d'objet ou de personne sur la couverture.

Ne pas actionner la fermeture de la couverture s'il reste des objets flottants ou des baigneurs dans la piscine.

Ne pas toucher à l'enrouleur pendant la rotation.

Ne pas arrêter la couverture en position intermédiaire, en cours de phase de déroulement ou d'enroulement

Ne pas laisser la clé sur le poste de commande. Ne pas communiquer le code de verrouillage du téléphone ou ne pas supprimer la présence du code.

1	Vérifier que la hauteur d'eau de la piscine est conforme à son niveau de bon fonctionnement.	
2	Retirer tous les objets flottants dans la piscine, ou présents sur la couverture.	
3	ENROULEMENT DE LA COUVERTURE : Avant de découvrir la piscine, déverrouiller les dispositifs de fixation au bassin.	
4	Prendre la clé de commande ou taper le code de la commande à distance.	
5	Insérer la clé dans le barillet et l'actionner dans le sens "Ouverture", ou appuyer sur la touche "Ouvrir" jusqu'à la fin du déplacement.	
6	Garder constamment la vue sur la couverture et la piscine pendant son déplacement. Veiller à maintenir les personnes éloignées de l'enrouleur.	
7	Ranger la clé de commande ou la commande à distance hors de la portée des enfants.	
8	DEROULEMENT DE LA COUVERTURE : Avant de couvrir la piscine, s'assurer qu'il n'y a plus de baigneur dans la piscine.	
9	Prendre la clé de commande ou taper le code de la commande à distance.	
10	Insérer la clé dans le barillet et l'actionner dans le sens "Fermeture", ou appuyer sur la touche "Fermer" de la commande jusqu'à la fin du déplacement.	
11	Garder constamment la vue sur la couverture et la piscine pendant son déplacement. Veiller à maintenir les personnes éloignées de l'enrouleur.	
12	Après avoir couvert la piscine, fixer tous les dispositifs de sécurité de la couverture, au bassin.	
13	Ranger la clé de commande ou la commande à distance hors de la portée des enfants.	

3. Préconisations d'utilisation

- Toujours vérifier que le niveau d'eau de la piscine reste constant et conforme aux préconisations du fabricant (-12 cm en standard) avant l'utilisation de la couverture pour éviter un blocage des lames dans la fosse (contre la poutre ou le mur de séparation), ou des frottements contre les margelles, ou une déformation des lames par excès ou manque d'eau. S'assurer du fonctionnement du trop-plein et du régulateur de niveau d'eau afin que les skimmers n'aspirent pas d'air en cas de niveau d'eau trop bas.
- Retirer tous les objets flottants qui pourraient nuire au bon fonctionnement de la couverture ABRIBLUE lors de sa fermeture et verrouiller l'accès de la piscine à l'aide des lanières de blocage.
- Ne pas oublier de déverrouiller les dispositifs de sécurité avant d'actionner l'ouverture de la piscine sous risque d'endommager la couverture automatique.
- Toujours garder la vue sur le bassin pendant les opérations d'ouverture et de fermeture. Un accompagnement manuel du tablier peut être nécessaire lors de l'opération de déroulement ou d'enroulement afin de le positionner correctement dans le cas d'un vent latéral fort, d'un bassin avec une forme irrégulière, ou avec une configuration spécifique.
- Il est impératif de ne pas arrêter le volet flottant en position intermédiaire ce qui peut entraîner un risque de coincement du corps, au niveau du coffrage du volet, en cas de baignade. La personne effectuant la manœuvre doit s'assurer préalablement de l'absence de baigneur.
- Contrôler que le tuyau ou le câble d'alimentation du balai automatique ne s'enroule pas avec la couverture, ce qui pourrait bloquer le fonctionnement de l'enrouleur et endommager les lames PVC.
- Contrôler que le déroulement et l'enroulement s'effectuent correctement sur les premiers mètres (les lames s'enroulent sans effort, ni blocage sur l'axe avec le dessus "bombé" vers l'extérieur du rouleau), le cas échéant arrêter la manœuvre immédiatement pour agir sur la cause du mauvais fonctionnement.
- La vitesse de rotation de l'axe n'est pas constante en raison de l'enroulement/déroulement de chaque nouvelle couche de lames qui déséquilibre le rouleau. Adapter la vitesse de rotation du volant pour le modèle manuel afin d'éviter les points durs en manipulant le volant à deux mains.
- Il est impératif pendant l'enroulement ou le déroulement de ne relâcher la commande que lorsque les fins de course sont atteintes (notamment sur les BANCS) afin de bien positionner les lames sur l'axe en fin d'enroulement, ou sur l'eau en fin de déroulement.
- Pour le modèle sans fins de course, veiller à ne pas trop enrouler les lames en fin d'enroulement au risque de les faire basculer à l'arrière et de les casser.
- Ne pas faire fonctionner le volet plus de 15 minutes d'affilée.
- Il est interdit de manœuvrer le volet en cas de charge sur l'allée de caillebotis d'un volet immergé, ce qui pourrait faire frotter la couverture sous la poutre.
- Interdire une surcharge sur l'allée de caillebotis dans le cas d'un volet immergé en raison des limites physiques de la poutrelle et des fixations. L'allée de caillebotis reposant sur l'arase et sur la poutrelle, est étudiée pour supporter une charge maximale de 400 kg sur l'ensemble (caillebotis compris) et 150 kg par mètre linéaire.
- Ne pas marcher, ni sauter sur l'habillage de l'enrouleur BANC afin de ne pas le déformer.
- Il est impératif pour des raisons de sécurité de retirer la clé du boîtier de commande ou le volant manuel, ou fermer l'application Aero, lorsque l'action d'ouverture ou de fermeture est effectuée.
- Programmer la mise en marche de la filtration dès l'ensoleillement sur les lames "solaires". Lors de périodes de fort ensoleillement avec le volet fermé, la température de l'eau peut atteindre 30° et plus et peut endommager les lames.
- Il est fortement déconseillé de vider la piscine sans l'autorisation de votre installateur.
- Si le volet est équipé d'un WING System®, prendre garde de ne pas actionner le volet sans avoir rabattu le WING System® sur le tablier. Une manipulation du volet avec le WING System® déployé engendre des dégâts importants sur le volet et la piscine.
- Si le volet est équipé d'un SURF System (enrouleur mobile), déplacer l'enrouleur à deux personnes et veiller à le positionner correctement sur le bassin avant toute manipulation automatique des lames.
- Dans le cas d'une opération d'urgence, une personne marchant sur le tablier aura les pieds immergés.
- Limiter les manœuvres du volet lorsque la température descend en dessous de 5°C et ne pas manipuler la couverture en dessous de 0°C et lorsqu'elle est prise dans la glace. Éviter tout choc et contacts mécaniques sur les lames en dessous d'une température de 0°C.
- Dans le cas d'une installation de volet sur une piscine sous abri, veillez à maintenir une température maximum de l'air à 40°C. Assurer la ventilation de l'air ambiant de façon à éviter toutes déformations et dégradations des pièces (lames PVC, lisses de banc, caillebotis..).
- Évacuer régulièrement tous les débris qui reposent sur le tablier. Ils éviteront ainsi de l'enrouler avec une accumulation de feuilles ou de débris qui pourraient provoquer l'apparition de taches brunâtres sur les lames. Ce phénomène naturel n'est pas couvert par notre garantie.

4. Recommandations d'entretien

L'entretien de la couverture automatique ABRIBLUE est à la charge et de la responsabilité de l'utilisateur.

- L'utilisation d'une couverture automatique préserve la qualité de l'eau et entraîne une diminution des quantités de produit de traitement à utiliser.
- Maintenez un bon équilibre de l'eau afin d'éviter d'endommager votre couverture automatique.

Caractéristiques de l'eau	Valeur minimale recommandée	Valeur maximale recommandée
pH	7,2	7,6
Chlore	0,7 ppm	1,2 ppm
Brome	1,5 ppm	2,5 ppm
TAC	80 ppm	120 ppm
TH	100 ppm	300 ppm
Stabilisant	10 ppm	40 ppm
Température	1°C	30°C

- Les surdosages de produits prolongés ou répétés sont préjudiciables aux lames PVC. Un PH acide en dessous de 7 peut corroder les pièces métalliques. Le manque de traitement entraîne le développement des algues et favorise le processus de putréfaction qui peut provoquer l'apparition irrémédiable de taches brunâtres sur les lames PVC.
- Vérifier le fonctionnement de l'électrolyseur lors de longues périodes de fermeture de la piscine. Ce type d'appareil, pouvant ne pas être équipé d'arrêt de production, peut occasionner des dommages irrémédiables sur les mécaniques immergées (corrosion) dans le cas où une forte concentration de produit chloré stagne au contact des lames PVC. Pour corriger cette situation, aérer ponctuellement le plan d'eau avec l'ouverture de la couverture et surveiller l'accès à la piscine pendant la durée de l'interruption de la sécurisation de la piscine.
- Lors d'une opération de surchloration, enrouler la couverture, mettre la filtration en fonctionnement et surveiller l'accès à la piscine des enfants de moins de 5 ans.
- Nettoyer deux fois par an minimum votre couverture avec un appareil haute pression ou avec une éponge en utilisant un produit détartrant et/ou un produit dégraissant (type gel ligne d'eau). Ne pas utiliser un produit solvant ni abrasif qui risquent de détériorer les lames PVC. Ne pas projeter d'eau sur l'axe au risque de dégrader la motorisation.
- Nettoyer une fois par mois pendant la période estivale la fosse de stockage des lames avec un balai aspirateur manuel. évacuer régulièrement tous les débris qui reposent sur le tablier.
- Contrôler le bon fonctionnement de la régulation du niveau d'eau (trop plein non bouché, remplissage automatique bien réglé).
- S'assurer que la zone où se situe la motorisation du volet est équipée d'une évacuation d'eau empêchant l'immersion du moteur à tout moment (en cas d'inondation).
- Veiller à ce que les lames ne supportent pas une différence de température > à 15° entre l'air extérieur et l'eau pour éviter leur déformation (cas de piscine fortement chauffée en milieu froid : montagne par exemple).
- Dans le cas d'une installation de volet sous abri, veiller à aérer l'abri afin d'en limiter la température à 40°C maximum et éviter une surchauffe des lames et des lisses de banc.
- Protéger les éléments en bois tels que les caillebotis ou les lisses de banc. Un bois, quel que soit son origine, subit quotidiennement les agressions de son environnement : piétinement, intempérie, humidité ou temps sec. Il a donc besoin d'un minimum d'entretien. Employer de préférence un saturateur de bois. Pour qu'il soit efficace, nous vous conseillons de le faire pénétrer dans le support à l'aide d'un pinceau jusqu'à saturation de façon à le stabiliser et à éviter tout rejet de tanin. Les couches doivent être passées humide sur humide sans temps de séchage entre chaque couche (2 à 3 passes selon porosité). éviter tout imperméabilisant à base de cire ou de silicone, ils sont très rapidement décomposés par les UV et délavés par les intempéries. Selon les conditions climatiques, les bois exotiques se recouvrent d'une patine grise argentée. éviter les vernis et lasures, ils forment des films peu stables et sujets à l'écaillage. Nous vous préconisons les produits Durieu DESKS OLJE D1 (cités dans la revue "Techniques PISCINES") pour l'entretien du bois exotique. En cas de tâche de tanin sur vos margelles ou rideau de protection, nous vous conseillons une application d'eau de javel concentrée au pinceau suivi d'un rinçage abondant.
- Ne pas couvrir les lames opaques par une bâche hermétique sous risque de créer un échauffement important (effet de serre) pouvant entraîner une déformation irréversible des lames.
- Vérifier le bon état, le serrage et la bonne fixation des boucles de sécurité.
- Contrôler que les lanières de liaison des lames à l'axe sont toujours serrées en place et également réparties.
- Vérifier les extrémités des lames, contrôler qu'elles sont alignées et que les bouchons et les ailettes ne sont pas cassés. Une lame non alignée avec le reste du tablier risque de se bloquer lors du déplacement du volet et entraîner des dégâts importants.

5. Conseils de maintenance

En cas de dysfonctionnement ou de réparation empêchant la fermeture et la sécurisation de la piscine, prendre toutes les mesures nécessaires afin d'empêcher l'accès du bassin aux enfants de moins de 5 ans.

- La société AS POOL distribue ses produits techniques uniquement à travers un réseau de professionnels de la piscine qui en réalise l'installation et le suivi en fonction de la configuration particulière de la piscine. La société AS POOL s'interdit de communiquer directement avec les propriétaires de la piscine. Faire exécuter le service Après - Vente de la couverture automatique par un professionnel formé à la piscine (nous vous conseillons votre pisciniste installateur dont les coordonnées figurent sur la couverture de ce manuel) qui pourra prendre contact avec notre service d'accompagnement technique. Toute pièce de rechange doit être d'origine pour maintenir notre garantie et la conformité du volet à la norme.
- Effectuer une fois par an une révision complète du volet.
- À chaque mise en service, une inspection du volet est nécessaire pour détecter des dégradations susceptibles de compromettre le bon fonctionnement du volet. Un professionnel diagnostiquera si quelques lames doivent être remplacées.
- Contrôler que les recommandations d'entretien sont appliquées et que l'utilisateur effectue ses vérifications régulièrement. Dans le cas contraire, les reprendre point par point.
- Contrôler le serrage des boulons d'accouplement, de la bague d'arrêt et de toutes les vis présentes sur l'axe.
- Contrôler le bon serrage des connexions électriques et leur fonctionnement. S'assurer de l'absence d'humidité et d'oxydation sur tous les contacts électriques du volet (bornes du coffret, connexions de la boîte, contacts de la commande à clé).
- Vérifier l'état et le vieillissement des dispositifs de blocage et l'état des sandows nécessaires au maintien des lames PVC. Contrôler le serrage des sangles sur l'axe.
- Contrôler le bon fonctionnement de la filtration, du trop-plein et du régulateur de niveau d'eau.
- Réaliser plusieurs tests d'enroulement et déroulement du volet pour en contrôler le bon fonctionnement et notamment pour vérifier que les positions de fin de course sont correctement placées.
- Lorsque le système ne répond plus, votre installateur piscinier peut mettre la piscine en sécurité en débrayant l'enrouleur du volet (sauf pour le modèle ZITA) et en déroulant manuellement le tablier sur la

piscine avant de verrouiller les dispositifs de sécurité qui relient la couverture au bassin. Dans ce cas de figure, la piscine ne sera pas utilisable pour la baignade le temps de la remise en état du volet.

- Manipulation de débrayage de la mécanique d'enroulement à lire complètement avant l'opération, en reprenant la notice d'installation.

- 1** Éteindre le coffret.
- 2** Bloquer la rotation de l'axe en maintenant les lames enroulées sur l'axe.
- 3** Pour la gamme OPEN, retirer le carter, ou l'habillage, ou le cabochon PVC coté moteur. Déconnecter les fils bleu, marron, noir et rouge du câble moteur de façon à le glisser complètement vers l'axe et retirer le rond de déverrouillage.
- 4** Pour le BANC, déposer le dessus amovible et dévisser la vis papillon du carter à l'intérieur du BANC Solar. Déconnecter les fils bleu, marron, noir et rouge du câble moteur de façon à le glisser complètement vers l'axe et retirer le rond de déverrouillage.
- 5** Pour l'IMMBOX et le DIVER avec moteur en coffre sec : ôter la clavette entre l'arbre et l'alésage moteur ou déposer le moteur.
- 6** Pour l'IMMAX, l'IMMEO, le DIVER avec moteur axial : dans la boîte de raccordement moteur située près du bassin, déconnecter les fils des fins de course et les fils de puissance du câble moteur de façon à glisser le câble moteur complètement vers l'axe. Ôter le bloque tirette pour accéder et soulever la tirette de déverrouillage.
- 7** Accompagner manuellement le déroulement du rouleau en vérifiant que le câble moteur ne se coince pas.
- 8** Verrouiller les dispositifs de sécurité.

Lors de la remise en service de l'enrouleur, un nouveau réglage des fins de course moteur sera nécessaire.

9 Les "Déchets d'Équipements Électriques et Électroniques" (DEEE) font l'objet d'une collecte spécifique. Vous ne devez pas les jeter avec vos ordures ménagères non triées.



6. Recommandations

d'hivernage

Des conseils d'hivernage sont décrits ci-dessous mais il est de la responsabilité de l'installateur de préconiser tel type de solution en fonction de la disponibilité du client ainsi que de la situation géographique de la piscine.

- Réaliser un hivernage actif en faisant fonctionner la circulation d'eau et la filtration aux moments les plus froids de la journée (Un thermostat antigel peut déclencher la filtration dès que la température de l'air descend au-dessous de 0°).
- Maintenir le niveau d'eau normal, l'excédant s'évacuera par le trop-plein.
- Nettoyer les lames déroulées sur la piscine avec un appareil haute pression puis procéder au balayage de la piscine et de la fosse de stockage. Traiter l'eau avec les produits d'hivernage.
- Laisser votre couverture déroulée sur le plan d'eau et dans le cas où elle est entourée de beaucoup de végétation, fixer une couverture filet et non étanche afin d'éviter la désagrégation des feuilles ou autres débris végétaux sur les lames PVC. Ne pas stocker la couverture enroulée avec une accumulation de feuilles ou de débris qui provoquera un processus de putréfaction irrémédiable par l'apparition de tâches incrustées dans les lames PVC. Ce phénomène physique n'est pas couvert par la garantie sur les lames.
- Protéger vos skimmers et les tuyauteries exposés au gel.
- Protéger les motorisations contre les inondations.
- Couper l'alimentation du coffret électrique.
- Ne pas faire fonctionner la couverture, ni toucher aux lames quand elles sont prises dans la glace. En cas de risque de prise en glace des bassins, faire déposer l'axe et le moteur des enrouleurs immergés.
- Pour les modèles avec alimentation solaire, les batteries peuvent rester en place si le panneau solaire n'est pas couvert et continue d'assurer sa fonction de charge. Dans le cas où le panneau est couvert et ne peut donc plus assurer la charge par ensoleillement, les batteries devront être débranchées et stockées au sec. À la mise en service, laisser les batteries reprendre de la charge (une demi-journée d'ensoleillement) avant de faire fonctionner le volet.

7. Garantie

Notre garantie couvre pour un an uniquement le remplacement ou la réparation de la pièce défectueuse ainsi que tous défauts ou vices dans le cadre de l'installation, de l'utilisation, de l'entretien et de l'hivernage conformes à nos notices.

Elle ne prend effet à partir de la date d'expédition que si le revendeur ou l'installateur nous retourne les pièces défectueuses en port payé pour examen.

La garantie couvre tous les matériels électriques à condition que les câblages aient été effectués conformément à nos notices ainsi qu'en respect de la norme C15-100.

La garantie ne couvre pas l'immersion des moteurs non prévus à cet effet ainsi que les conséquences de la foudre.

Hors la garantie générale d'un an, nous accordons les durées de garanties suivantes :

- l'envoi du bon de garantie ci-après dûment rempli dans les 8 jours de l'installation du volet, ouvre droit à une extension gratuite de la garantie du moto-réducteur de 1 an à 3 ans,
- la mécanique d'enroulement : 3 ans (1),
- les lames PVC du volet : 3 ans (2),
- panneau solaire : 10 ans,
- batteries : 1 an.

(1) La garantie couvre la résistance des matériaux utilisés à l'exception de la corrosion et de la désagrégation de certains matériaux due à l'utilisation de tout appareil produisant une réaction électrochimique ou électrophysique, qui de manière générale accélère la corrosion des métaux.

(2) La garantie couvre la flottabilité, l'étanchéité et l'articulation des lames. Elle ne couvre pas les taches brunâtres et la décoloration des lames. Est exclue également la déformation des lames bleutées translucides solaires due à une utilisation non conforme à nos recommandations techniques. Sont exclus les dégâts occasionnés par une tempête de grêle. Toute modification d'une lame annule la garantie sur le tablier.

Sont exclus tous les frais de main-d'œuvre de démontage et remontage, déplacement, fourniture d'eau, produits, les frais de dommages et intérêts ainsi que toute demande de pénalité pour quelque cause que ce soit.

Bon de garantie

Le bon de garantie effectif se trouve dans le container du volet avec les documents de mise en service. Ce bon de garantie est à nous retourner à l'adresse portée ci-dessous dans un délai maximal de huit jours à compter de la mise en service du produit.

Informations utilisateur

Nom :

Adresse :

Code/Ville : [][][][][][][]

Informations installateur

Société :

Adresse :

Code/Ville : [][][][][][][]

Modèle installé

N° série ____ / ____ / ____

Type volet		Couleur lames volet	
<input type="checkbox"/> MANU	<input type="checkbox"/> BANC Classic	<input type="checkbox"/> PVC blanc	<input type="checkbox"/> Polycarbonate transparent
<input type="checkbox"/> OPEN Néo	<input type="checkbox"/> BANC SURF System	<input type="checkbox"/> PVC sable	<input type="checkbox"/> Polycarbonate translucide bleuté
<input type="checkbox"/> OPEN Classic	<input type="checkbox"/> BANC Solar Energy	<input type="checkbox"/> PVC bleu	<input type="checkbox"/> Polycarbonate bicouche bleuté
<input type="checkbox"/> OPEN AERO	<input type="checkbox"/> BANC D.sign	<input type="checkbox"/> PVC gris clair	<input type="checkbox"/> Polycarbonate bicouche nacré
<input type="checkbox"/> OPEN DSIGN	<input type="checkbox"/> IMM'Box	<input type="checkbox"/> PVC gris galet	<input type="checkbox"/> Polycarbonate bicouche transparent/noir
<input type="checkbox"/> OPEN SURF System	<input type="checkbox"/> IMM'Ax	<input type="checkbox"/> PVC bleuté bicouche	<input type="checkbox"/> Polycarbonate noir fumé
<input type="checkbox"/> OPEN Solar Energy	<input type="checkbox"/> DIVER		

RENSEIGNEMENTS OBLIGATOIRES POUR VALIDATION DE LA GARANTIE

Contrôles à la mise en service par l'installateur

Contrôles réalisés par :

Oui Non

Contrôles réalisés par :

Installation réalisée en respect des normes en vigueur selon la notice du fabricant :

Tension 12 ou 24 volts (volet) :

Présence d'un régulateur automatique de niveau d'eau (volet) :

Présence d'un trop-plein indépendant :

Fonctionnement en enroulement (volet) :

Fonctionnement en déroulement (volet) :

Verrouillage du tablier du bassin (volet) :

Installation sans réserve :

Date de mise en service :

Préconisations de sécurité, d'utilisation, d'entretien et de maintenance expliquées et transmises à l'utilisateur responsable :

Signature et cachet (obligatoires)

(Porter la mention manuscrite "lu et approuvé")

Commentaires / Observations :

.....

.....

.....

Courrier postal

AS Pool

ZAC la Rouvelière, 72 700 Spay - FRANCE

Téléphone

+33 (0) 811 901 331

Télécopie

+33 (0) 243 479 850

Contrôle de bon fonctionnement :

SYMPTÔMES

- 1** L'enrouleur ne tourne pas
- 2** Le tablier frotte contre les parois, sous la margelle, sur la séparation
- 3** La couverture ne s'enroule pas complètement ou de trop
- 4** La couverture ne se déroule pas complètement ou de trop

1	2	3	4	EFFECTUEZ LES VÉRIFICATIONS SUIVANTES :
✓				Alimentation 230 V du coffret électrique (contrôle disjoncteur différentiel 10A/30mA)
✓				Bouton marche/arrêt du coffret sur ON
✓				Fusibles en état
✓				Présence de tension 12 V ou 24 VDC polarisée aux bornes de la puissance moteur lorsque la clé est actionnée
✓				Continuité des contacts du commutateur à clé lorsque la clé est actionnée
✓				Présence de tension 12 V ou 24 VDC polarisée aux 2 fils de la puissance moteur dans la boîte de raccordement lorsque la clé est enclenchée
✓				Les connexions des fils dans la boîte de raccordement sont en bon état, serrées et non oxydées
✓		✓	✓	Réglez les fins de course
✓		✓		Les dispositifs de sécurité sont déverrouillés
✓	✓	✓	✓	Absence d'objet dans la piscine pouvant bloquer le bon fonctionnement
	✓			Le tablier est bien centré
	✓		✓	Le niveau d'eau est conforme à l'installation préconisée et constant
	✓	✓		Les parois du bassin sont d'aplomb et parallèles
✓		✓		Le tablier de lames est solidaire de l'axe
✓	✓		✓	Aucune lame n'est abîmée ni décalée

SUIVI DU MATÉRIEL	
Date	Désignation des travaux
.....
.....
.....
.....
.....
.....
.....
.....
.....
.....
.....
.....
.....
.....
.....
.....
.....
.....
.....
.....
.....

Produit : Gamme VOLETS
 Société : AS POOL
 Adresse : zac de la Rouvelière
 F-72700 SPAY-LE MANS
 Tél. : +33 (0)811 901 331
 Fax : +33 (0)243 479 850
 contact@abriblue.com
 www.abriblue.com