

Coffret électrique Crystal Concept nouvelle version

Avec module et application TILD

1. Caractéristiques :

Le coffret électrique comprend :



- **1 module TILD** qui :
 - Prend en compte la température de l'eau pour ajuster automatiquement la durée de fonctionnement de la pompe de filtration et déclencher la fonction hors-gel si nécessaire. Il s'agit de la **thermorégulation** du temps de filtration journalier.
 - Permet de **contrôler l'éclairage** via l'application TILD sur Smartphone. Pas besoin de télécommande supplémentaire, on peut allumer, éteindre, changer de couleur et programmer des plages horaires d'éclairage.
 - Permet, toujours via l'application TILD, de **contrôler un appareil supplémentaire** branché sur la prise auxiliaire située sur le flanc gauche du coffret ou directement connecté aux contacts auxiliaires (on peut y connecter un éclairage de jardin, ou Airsense ®, ou une NACC, ou autre).
- 1 disjoncteur différentiel 30mA-40A
- 1 disjoncteur moteur 6,3-10A (à adapter en fonction de la puissance de la pompe de filtration)
- 1 disjoncteur 20A pour la PAC (à adapter en fonction de la puissance de la PAC)
- 1 disjoncteur 6A pour électrolyseur
- 1 disjoncteur 16A pour l'auxiliaire
- 1 disjoncteur 10A pour la couverture automatique
- 1 disjoncteur 16A et transformateur 230V-12V 100W pour l'éclairage.
- **1 prise auxiliaire 16A** sur le flanc du coffret
- **Des interrupteurs TILD/0/MANU pour la pompe de filtration, l'éclairage et l'auxiliaire.** Les positions 0 et MANU, permettent d'allumer/éteindre manuellement. La position TILD permet de contrôler via l'application TILD.



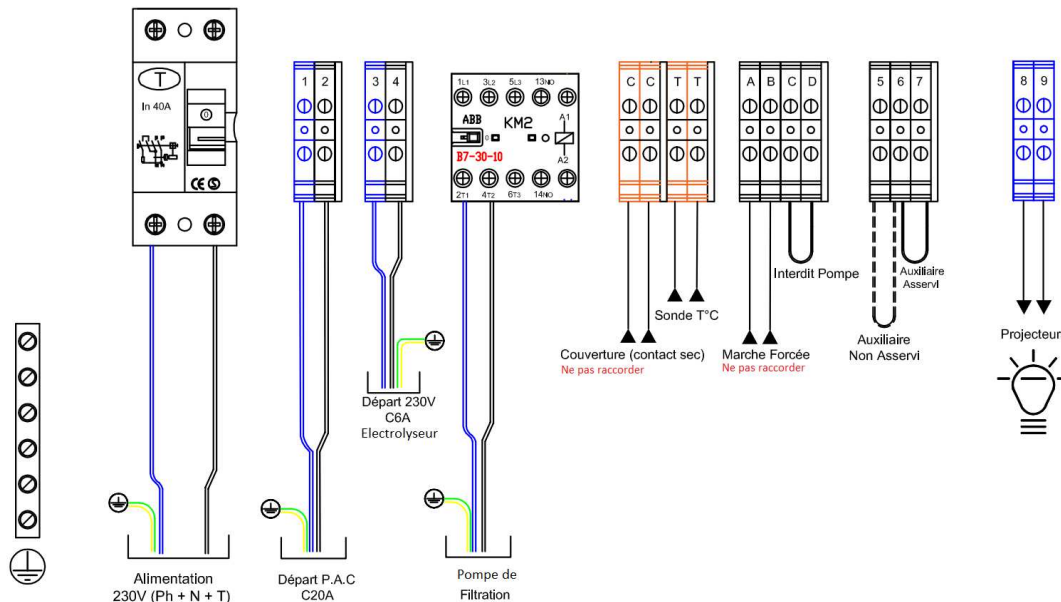
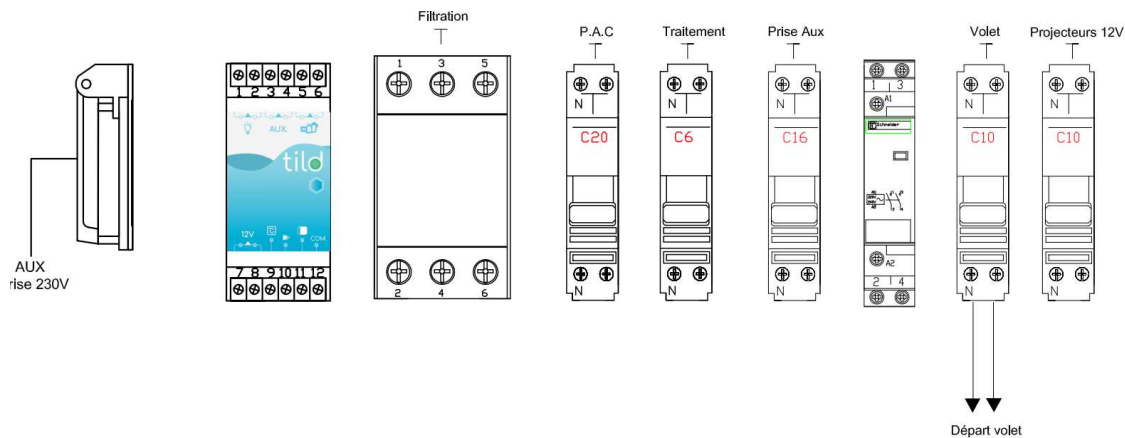
Mise à jour le 21/12/22

2. Raccordement

Les organes internes du coffret sont livrés déjà raccordés, il ne reste qu'à raccorder les appareils extérieurs selon le schéma ci-dessous fourni avec chaque coffret. Installer la sonde de température et son collier de prise en charge sur une canalisation avant la PAC.

Au plus tard, lors du rendez-vous d'implantation, il convient de vérifier, chez le client, si à l'endroit où se trouvera le coffret, on capte ou pas le signal wifi de la box internet du client. Cela se fait avec un smartphone, en consultant dessus la liste des réseaux wifi disponible à portée du smartphone. **Si on ne capte pas la box, il faudra indiquer au client, que, pour se connecter via wifi, il devra amener le wifi au coffret.** Une solution fiable pour cela est de prévoir, par exemple, une prise de courant à proximité du coffret électrique, pour y brancher un 1^{er} boîtier CPL, qui enverra le signal à un second boîtier branché sur une prise à proximité de la box internet du client. **A défaut de connexion wifi, le client pourra seulement se connecter via Bluetooth avec son smartphone pour l'utiliser comme télécommande pour son éclairage, sa filtration et un appareil auxiliaire.**

Branchements Extérieurs



Utilisation des bornes Options :

Bornes A-B : Permettent une mise en marche forcée de la pompe de filtration. (hors gel , niveau très haut bac tampon ...)


Bornes C-D : Lorsque le pont C-D est enlevé, possibilité d'interdit pompe. (niveau très bas bac tampon , vanne auto...)

3. Fonctionnement des interrupteurs

Pour allumer et éteindre manuellement la filtration, l'éclairage et l'auxiliaire, utiliser les positions « 0/Manu » des interrupteurs.

Pour contrôler ces fonctions via l'application TILD sur Smartphone, positionner les interrupteurs sur « TILD ».

4. Installation et réglage de l'application TILD

- 1) Télécharger et installer l'application TILD : 
- 2) 1^{ère} Connexion au TILD : Lancer l'application, se tenir à proximité du coffret, se connecter via Bluetooth en sélectionnant le nom de l'appareil (image 1), l'appareil se connecte (image 2), et appuyer sur le bouton du TILD sous la diode lumineuse (image 3).

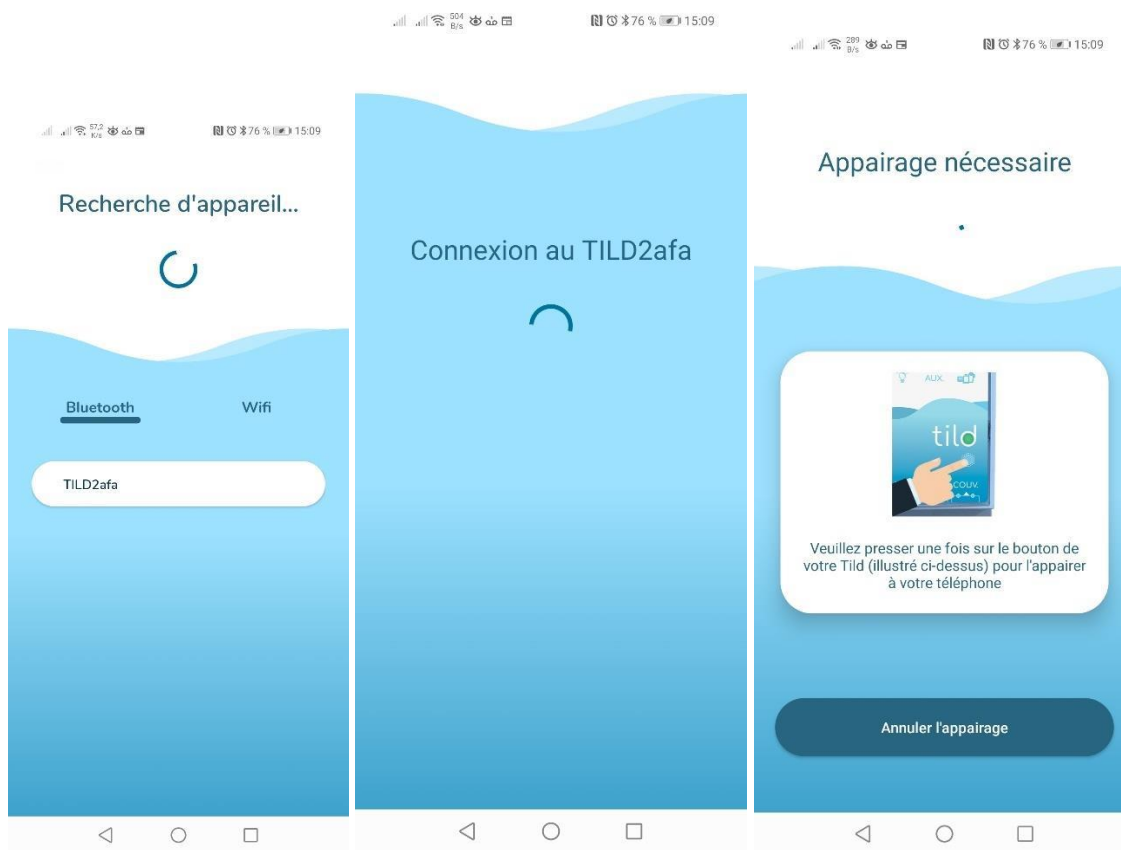


Image 1

Image 2

Image 3

- 3) Lors des connexions suivantes, le client n'aura plus besoin d'appuyer sur le bouton.
- 4) Adapter les paramètres de l'application à l'utilisation. Pour cela, entrer dans le menu des paramètres en appuyant sur l'icône engrenage situé en haut à droite de l'écran (image 4).



Image 4

Puis :

- Régler le type d'éclairage sur « Couleur Microcoupures » si c'est un projecteur avec ampoule couleur, ou sur « Monochrome » si c'est un projecteur avec ampoule blanche. Régler le mode hors-gel sur « 2°C » pour une efficacité optimale.
 - Préciser le type d'appareil raccordé à la prise auxiliaire ou au relais auxiliaire le cas échéant.
 - Préciser si vous souhaitez que l'auxiliaire soit asservi à la filtration.
 - Si vous constatez un décalage entre la température réelle de l'eau et température relevée par la sonde de température du coffret (par exemple si la sonde est installée en sortie de PAC), vous pouvez ajuster, sinon laisser sur « 0 ».
 - Activer de préférence la fonction « forcer la filtration lors de l'éclairage »
- 5) Les coffrets en stock à ce jour (21/12/22) sont équipés de TILD dont la version est 1.43. Aujourd'hui la version est 1.6 mais il n'y a pas eu de modifications importantes entre ces 2 versions, donc la mise à jour n'est vraiment pas indispensable.
 - 6) Pour faire une mise à jour, il faut se connecter via wifi. Pour la 1^{ère} connexion via wifi, il faudra renseigner la clé wifi de la box internet.
 - 7) Pour les connexions ultérieures, utiliser le type de connexion qui fonctionne depuis l'endroit où est utilisé le smartphone, bluetooth ou wifi.
 - 8) S'il est nécessaire d'utiliser la connexion wifi mais que la box n'est pas à la portée du coffret et de l'endroit où le smartphone est utilisé, alors le fait d'amener le wifi à la portée du coffret est à la charge du client. Cela peut se faire à l'aide de répéteurs wifi ou boîtiers CPL qui se trouvent en grandes surfaces ou enseignes d'électroménager (Leclerc, Carrefour, Boulanger, Darty, etc.).
 - 9) Avec le TILD livré, la connexion wifi n'est qu'une connexion locale. Bientôt, le TILD sera remplacé par le TILD VP, qui lui pourra être contrôlé via wifi internet.
 - 10) Pour les clients déjà équipés d'un TILD, cela sera possible de faire l'achat d'un module TILD VP qu'il suffira alors d'installer en lieu et place du module TILD.

5. Utilisation de l'application TILD

5.1. Filtration

Pour une filtration thermorégulée avec protection hors-gel, mettre l'interrupteur filtration sur la position « TILD », et, dans l'application, régler la filtration sur « thermorégulé ».

Pour faire fonctionner la pompe en dehors de la plage horaire prévue par la thermorégulation, passer l'interrupteur sur « MANU » ou via l'application dans la section filtration, désélectionner « programmé » pour pouvoir faire du ON/OFF via l'application.

5.2. Eclairage

Rappel du §4 : Pour pouvoir contrôler les projecteurs correctement, s'assurer que le type d'éclairage est bien renseigné dans le menu paramètres en haut à droite de l'écran. Pour nos projecteurs couleurs actuels, il faut sélectionner « couleur microcoupures », pour nos projecteurs blancs actuels, sélectionner « monochrome ».

Pour allumer et éteindre, dans la section éclairage, appuyer sur le bouton



Pour changer de couleur, appuyer sur le bouton bleu dans le coin supérieur droit de la section éclairage et quand le projecteur est allumé appuyer sur « couleur suivante ».

Suivant vos réglages le bouton situé dans le coin supérieur droit de la section éclairage indique « + » ou « Programme » ou « Minuteur » ou « Crépusculaire », car en effet, vous pouvez à loisir faire fonctionner l'éclairage sur des plages horaires, suivant une minuterie, ou encore les faire fonctionner automatiquement pendant une certaine durée paramétrable à partir de l'heure du crépuscule.

5.3. Auxiliaire

Pour allumer et éteindre l'appareil auxiliaire, appuyer sur le bouton dans le pavé Auxiliaire.

En appuyant sur le bouton bleu « + » dans le coin supérieur de cette section, vous pouvez faire une programmation horaire.

En appuyant sur « Auxiliaire » vous pouvez éventuellement renommer la section « Auxiliaire » en « Eclairage jardin » ou « AirSense », etc.

Sur l'image de gauche ci-contre, le message « Interdit Pompe » est affiché parce que l'interrupteur filtration sur le flanc du coffret est positionné sur « 0 », il faut le repasser sur la position « TILD » pour pouvoir contrôler via l'application et avoir la thermorégulation.

L'image de droite correspond à l'écran qui s'affiche quand on appuie sur le petit bouton bleu dans le coin supérieur de la section Eclairage. En appuyant sur « Couleur suivante » on change la couleur de l'éclairage sans avoir besoin de faire des on/off rapides.

